

EC-R7 EC-DR7

(デジタルスピコン付き)

本体幅 70mm 24vパルスモーター

■型式項目

EC - [] - [] - [] - []

シリーズ	タイプ	リード	ストローク	電源・I/Oケーブル長	オプション
R7	標準	S 24mm	50mm 50mm	下記電源・I/Oケーブル長 価格表参照	下記オプション 価格表参照
DR7	デジタルスピコン	H 16mm M 8mm L 4mm	300mm 300mm (50mmごと)		



■ストローク別価格表(標準価格)

ストローク (mm)	標準価格		ストローク (mm)	標準価格	
	R7	DR7		R7	DR7
50	-	-	200	-	-
100	-	-	250	-	-
150	-	-	300	-	-

■オプション価格表(標準価格)

名称	オプション記号	参照頁	標準価格
RCON-EC接続仕様(注1)	ACR	2-741	-
ブレーキ	B	2-741	-
フランジ(前)	FL	2-745	-
フット金具	FT	2-748	-
指定グリース塗布仕様	G5	2-752	-
先端アダプター(雌ねじ)	NFA	2-755	-
原点逆仕様	NM	2-758	-
PNP仕様	PN	2-758	-
電源2系統仕様	TMD2	2-762	-
バッテリーレス アプリアンコード仕様の	WA	2-763	-
無線通信仕様	WL	2-763	-
無線軸動作対応仕様	WL2	2-763	-

(注1) RCON-EC接続仕様(ACR)選択時は、PNP仕様(PN)および電源2系統仕様(TMD2)を選択できません。

■電源・I/Oケーブル長価格表(標準価格)

■標準コネクタケーブル

ケーブル記号	ケーブル長	ユーザー配線仕様(パラ線)		RCON-EC接続仕様(注3) (両端コネクタ付き)
		CB-EC-PWBIO□□□-RB付属	CB-REC-PWBIO□□□-RB付属	
0	ケーブル無し	-	-	-
1~3	1~3m	-	-	-
4~5	4~5m	-	-	-
6~7	6~7m	-	-	-
8~10	8~10m	-	-	-

(注2) 端子台コネクタのみ付属します。詳細は2-775ページをご確認ください。
(注3) オプションでRCON-EC接続仕様(ACR)を選択した場合です。
(注) ロボットケーブルです。

■4方向コネクタケーブル

ケーブル記号	ケーブル長	ユーザー配線仕様(パラ線)		RCON-EC接続仕様(注4) (両端コネクタ付き)
		CB-EC2-PWBIO□□□-RB付属	CB-REC2-PWBIO□□□-RB付属	
S1~S3	1~3m	-	-	-
S4~S5	4~5m	-	-	-
S6~S7	6~7m	-	-	-
S8~S10	8~10m	-	-	-

(注4) オプションでRCON-EC接続仕様(ACR)を選択した場合です。
(注) ロボットケーブルです。

選定上の注意

- 「メインスペック」の可搬質量は最大値を表記しています。省電力設定を有効にする場合は、メインスペックが変わりますので、詳細は「速度・加速度別可搬質量表」をご参照ください。
- 水平可搬質量は外付けガイドを併用した場合です。ロッドの進行方向以外からの外力がかかると、まわり止りが破損する場合がありますのでご注意ください。
- 押付け動作を行う場合は「押付け力と電流制限値の相関図」をご参照ください。押付け力は目安の値です。注意点は1-315ページをご確認ください。
- 使用周囲温度によって、デューティ比の制限が必要です。詳細は1-326ページをご参照ください。
- 取付け姿勢によっては注意が必要です。詳細は1-307ページをご確認ください。

■メインスペック

項目	内容	24mm			
		16mm	8mm	4mm	
水平	可搬質量	20	50	60	80
	最大可搬質量(kg)(省電力有効)	18	40	50	55
	最高速度(mm/s)	860	700	350	175
	最低速度(mm/s)	30	20	10	5
	定格加減速度(G)	0.3	0.3	0.3	0.3
垂直	可搬質量	3	8	18	19
	最大可搬質量(kg)(省電力有効)	3	5	17.5	19
	最高速度(mm/s)	640	560	350	175
	最低速度(mm/s)	30	20	10	5
	定格加減速度(G)	0.3	0.3	0.3	0.3
押付け	押付け時最大推力(N)	182	273	547	1094
	押付け最高速度(mm/s)	20	20	20	20
ブレーキ	ブレーキ仕様	無励磁作動電磁ブレーキ			
ストローク	ブレーキ保持力(kgf)	3	8	18	19
	最小ストローク(mm)	50	50	50	50
	最大ストローク(mm)	300	300	300	300
ストロークピッチ(mm)	50	50	50	50	

項目	内容
駆動方式	ボールねじ φ12mm 転速C10
繰返し位置決め精度	リード4/8/16: ±0.02mm、リード24: ±0.03mm
ロストモーション	-(2点間位置決め機能のため、表記できません。)
ロッド	φ30mm 材質: アルミ 硬質アルマイト処理
ロッド不回転精度(注5)	±1.5度
ロッド先端許容荷重/許容トルク	0.5Nm
使用周囲温度・湿度	0~40℃、85%RH以下(結露なきこと)
保護等級	IP20
耐振動・耐衝撃	4.9m/s ²
海外対応規格	CEマーク、RoHS指令
モーター種類	パルスモーター(□56)(電源容量: 最大4.2A)
エンコーダー種類	インクリメンタル/バッテリーレスアブソリュート
エンコーダーパルス数	800 pulse/rev
納期	ホームページ[納期照会]に記載

(注5) ロッドが最も本体に収納された状態で、ロッド先端静的許容トルクをかけた時のロッド先端変位角(初期値目安)です。

■速度・加速度別可搬質量表 ※出荷時は省電力設定無効です。詳細は1-23ページをご参照ください。

■省電力設定無効(パワーモード) 可搬質量の単位はkgです。空欄は動作不可となります。

リード24	姿勢 速度 (mm/s)	水平					垂直														
		加速度(G)					加速度(G)														
		0.3	0.5	0.7	1	0.3	0.5	0.3	0.5	0.3	0.5										
0	20	18	15	12	3	3	0	50	40	35	30	8	8	0	60	50	45	40	18	18	
200	20	18	15	12	3	3	140	50	40	35	30	8	8	70	60	50	45	40	18	18	
400	20	14	12	8	3	3	280	50	35	25	20	7	7	140	60	50	45	40	16	12	
420	17	12	10	6	3	3	420	25	18	14	10	4.5	4	210	60	40	31	26	10	9	
600	14	6	5	4	3	2	560	10	5	3	2	2	1	280	34	20	15	11	5	4	
640	5	3	2	1.5	2	1	700	2						350	12	4	1	2	1		
800	5	1	1																		
860	2	0.5																			

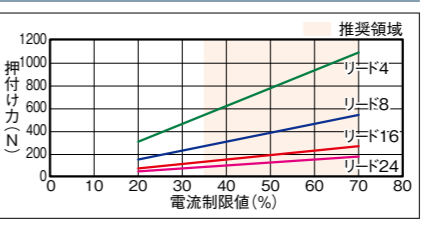
■省電力設定有効(省エネモード) 可搬質量の単位はkgです。空欄は動作不可となります。

リード24	姿勢 速度 (mm/s)	水平			垂直		
		加速度(G)			加速度(G)		
		0.3	0.7	0.3	0.3	0.7	0.3
0	18	9.5	3	0	40	25	5
200	18	9.5	3	140	40	25	5
400	11	6	1.5	280	18	12	2
420	10	5		420	1.5	1	
600	1						

■ストロークと最高速度

リード (mm)	省電力設定	50~300 (50mmごと)
24	無効	860<640>
	有効	600<400>
16	無効	700<560>
	有効	420<280>
8	無効	350
	有効	210
4	無効	175
	有効	105

■押付け力と電流制限値の相関図



(注) < >内は垂直使用の場合です。(単位はmm/s)

■ 寸法図

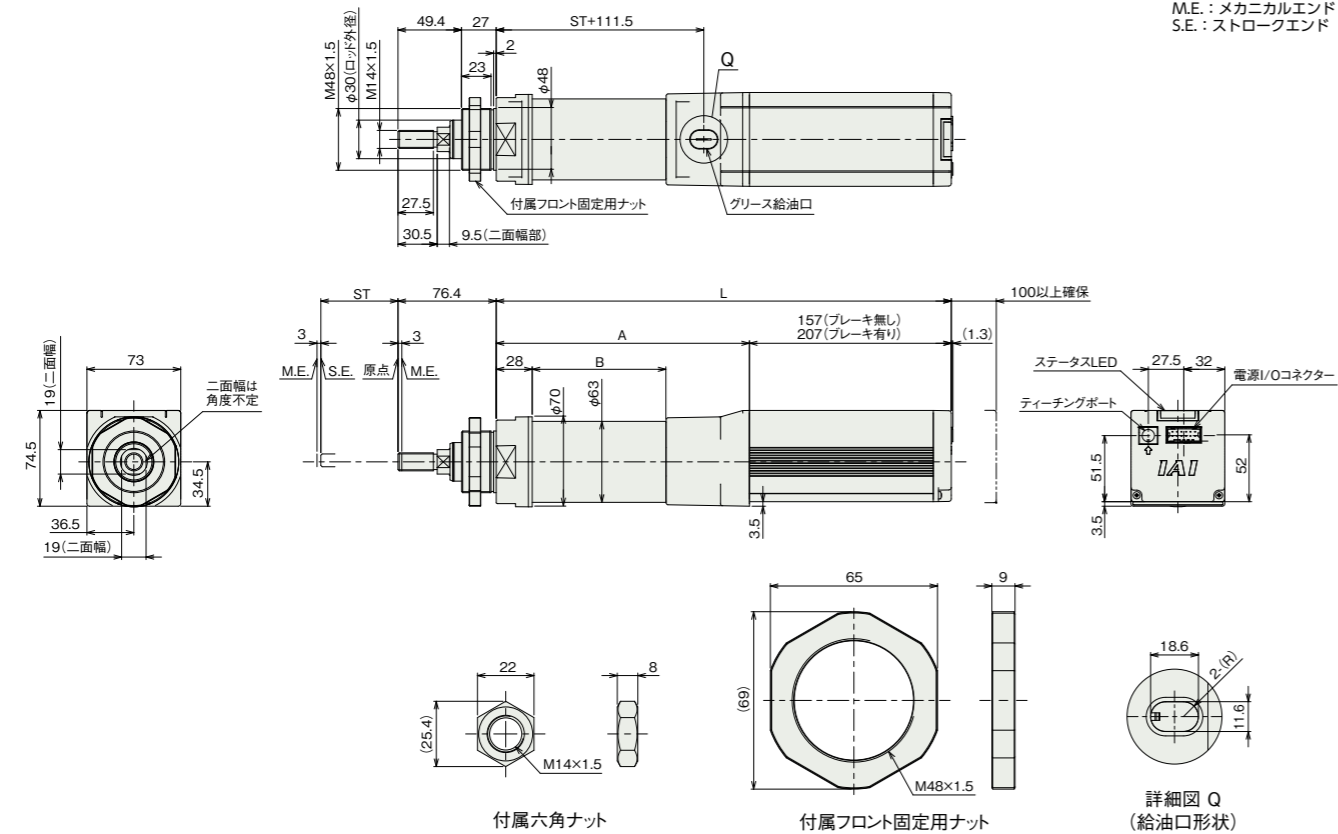
CAD図面がホームページよりダウンロード出来ます。
www.iai-robot.co.jp



■ EC-R7

(注) 原点復帰を行った場合は、ロッドがM.E.まで移動しますので周囲との干渉にご注意ください。
(注) 二面幅の向きは変更できません。

ST: ストローク
M.E.: メカニカルエンド
S.E.: ストロークエンド



■ ストローク別寸法

L	ストローク	50	100	150	200	250	300
	ブレーキ無し	354	404	454	504	554	604
ブレーキ有り	404	454	504	554	604	654	704
A	197	247	297	347	397	447	497
B	104	154	204	254	304	354	404

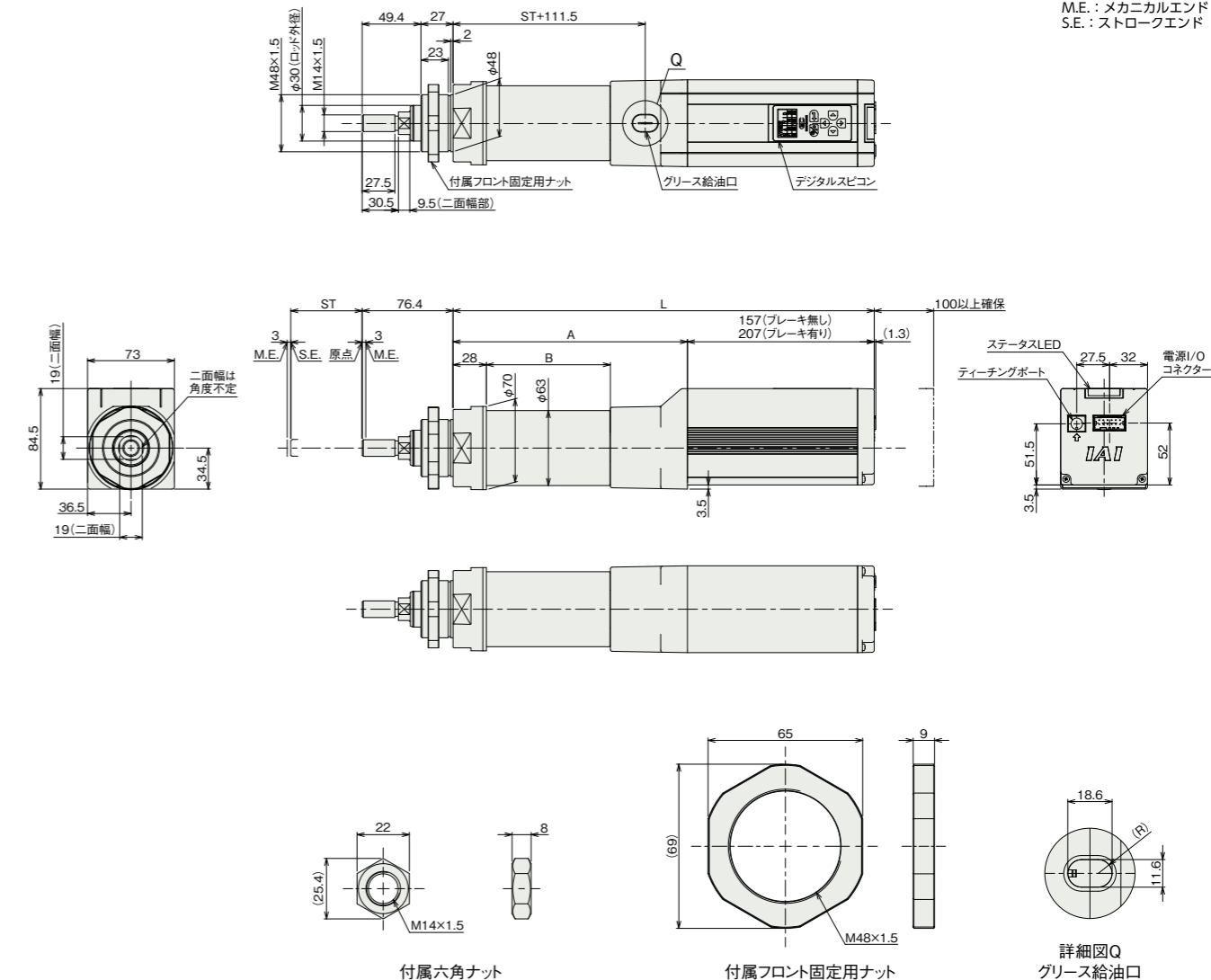
■ ストローク別質量

質量 (kg)	ストローク	50	100	150	200	250	300
	ブレーキ無し	3.3	3.5	3.7	3.9	4.1	4.3
ブレーキ有り	3.5	3.7	3.9	4.1	4.3	4.5	4.7

■ EC-DR7(デジタルスピコン付き)

(注) 原点復帰を行った場合は、ロッドがM.E.まで移動しますので周囲との干渉にご注意ください。
(注) 二面幅の向きは変更できません。

ST: ストローク
M.E.: メカニカルエンド
S.E.: ストロークエンド



■ ストローク別寸法

L	ストローク	50	100	150	200	250	300
	ブレーキ無し	354	404	454	504	554	604
ブレーキ有り	404	454	504	554	604	654	704
A	197	247	297	347	397	447	497
B	104	154	204	254	304	354	404

■ ストローク別質量

質量 (kg)	ストローク	50	100	150	200	250	300
	ブレーキ無し	3.3	3.5	3.7	3.9	4.1	4.3
ブレーキ有り	3.5	3.7	3.9	4.1	4.3	4.5	4.7

■ 適応コントローラー

(注) ECシリーズはコントローラー内蔵です。内蔵コントローラーの詳細は、2-769ページをご確認ください。

