

EC-RR10

モーター
ストレート
本体幅
110mm
24V
パルス
モーター

■型式項目

EC - RR10

シリーズ	タイプ	リード	ストローク	電源・I/Oケーブル長	オプション
		M 5mm L 2.5mm	50 800	50mm 800mm (50mmごと)	



ストローク別価格表(標準価格)

ストローク (mm)	標準価格	ストローク (mm)	標準価格
50	-	450	-
100	-	500	-
150	-	550	-
200	-	600	-
250	-	650	-
300	-	700	-
350	-	750	-
400	-	800	-

オプション価格表(標準価格)

名称	オプション記号	参照頁	標準価格
RCON-EC接続仕様(注1)	ACR	2-625	-
ブレーキ	B	2-625	-
フランジ(前)	FL	2-629	-
指定グリス塗布仕様(注2)	G5	2-635	-
原点逆仕様	NM	2-638	-
PNP仕様	PN	2-638	-
電源2系統仕様	TMD2	2-641	-
バッテリーレス	WA	2-642	-
絶対位置エンコーダー仕様	WA	2-642	-
無線通信仕様	WL	2-642	-
無線軸動作対応仕様	WL2	2-643	-

(注1) RCON-EC接続仕様(ACR)選択時は、PNP仕様(PN)および電源2系統仕様(TMD2)を選択できません。
(注2) 使用周囲温度が10℃未満の場合、指定グリス塗布仕様(G5)は選択できません。

選定上の注意

- ストロークによって最高速度が変化します。「ストロークと最高速度」にて希望するストロークの最高速度をご確認ください。
- 「メインスペック」の可搬質量は最大値を表記しています。詳細は「速度・加速度別可搬質量表」をご確認ください。
- ラジアルシリンダーはガイドを内蔵しています。ロッドに作用するラジアル荷重についての詳細は2-85ページをご確認ください。
- 水平可搬質量は、外付けガイドを併用した場合です。
- 押付け動作を行う場合は「押付け力と電流制限値の相関図」をご確認ください。押付け力は目安の値です。
- 取付け姿勢によっては注意が必要です。詳細は1-287ページをご確認ください。
- RCON-EC接続仕様(ACR)をEC接続ユニット(RCON-EC-4)へ接続する場合、接続可能数に制限があります。詳細は2-674ページをご確認ください。

電源・I/Oケーブル長価格表(標準価格)

■標準コネクタケーブル

ケーブル記号	ケーブル長	ユーザー配線仕様(バラ線)	RCON-EC接続仕様(注4)(両端コネクタ付き)
0	ケーブル無し	- (注3)	-
1~3	1~3m	-	-
4~5	4~5m	-	-
6~7	6~7m	-	-
8~10	8~10m	-	-

(注3) 端子台コネクタのみ付属します。詳細は2-653ページをご確認ください。
(注4) オプションでRCON-EC接続仕様(ACR)を選択した場合です。
(注) ロボットケーブルです。

4方向コネクタケーブル

ケーブル記号	ケーブル長	ユーザー配線仕様(バラ線)	RCON-EC接続仕様(注5)(両端コネクタ付き)
S1~S3	1~3m	-	-
S4~S5	4~5m	-	-
S6~S7	6~7m	-	-
S8~S10	8~10m	-	-

(注5) オプションでRCON-EC接続仕様(ACR)を選択した場合です。
(注) ロボットケーブルです。

メインスペック

項目	内容	
リード	ボールねじリード(mm)	5 2.5
水平	可搬質量	最大可搬質量(kg) 150 300
	速度/加速度	最高速度(mm/s) 100 45
		最低速度(mm/s) 7 4
		定格加減速度(G) 0.02 0.01
		最高加減速度(G) 0.02 0.01
垂直	可搬質量	最大可搬質量(kg) 100 150
	速度/加速度	最高速度(mm/s) 100 45
		最低速度(mm/s) 7 4
		定格加減速度(G) 0.02 0.01
		最高加減速度(G) 0.02 0.01
押付け	押付け時最大推力(N) 3000 6000	
ブレーキ	押付け最高速度(mm/s) 10 10	
	ブレーキ仕様	無励磁動作電磁ブレーキ
ストローク	ブレーキ保持力(kgf) 100 150	
	最小ストローク(mm) 50 50	
	最大ストローク(mm) 800 800	
	ストロークピッチ(mm) 50 50	

項目	内容
駆動方式	ボールねじ φ20mm(リード2.5) 転造C10
繰返し位置決め精度	ボールねじ φ16mm(リード5) 転造C10
ロストモーション	±0.05mm
リニアガイド	- (2点間位置決め機能のため、表記できません。)
直動無限循環型	直動無限循環型
ロッド	φ40mm 材質:アルミ 硬質アルマイト処理
ロッド不回転精度(注6)	0度
使用周囲温度・湿度	0~40℃、85%RH以下(結露なきこと)
保護等級	IP20
耐振動・耐衝撃	4.9m/s ²
海外対応規格	CEマーク、RoHS指令
モーター種類	パルスモーター(φ86)(電源容量:最大6A)
エンコーダー種類	インクリメンタル/バッテリーレスアブソリュート
エンコーダーパルス数	800 pulse/rev
納期	ホームページ[納期照会]に記載

(注6) 無負荷時のロッド回転方向変位角です。

速度・加速度別可搬質量表

可搬質量の単位はkgです。

リード5

姿勢	水平		垂直
	加速度(G)		
速度(mm/s)	0.02	0.02	
0	150	100	
20	150	100	
25	150	90	
30	150	80	
40	150	62	
45	150	55	
50	150	47	
60	150	35	
70	150	25	
80	150	16	
90	150	10	
100	150	5	

リード2.5

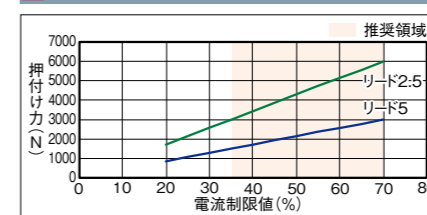
姿勢	水平		垂直
	加速度(G)		
速度(mm/s)	0.01	0.01	
0	300	150	
20	300	150	
25	300	120	
30	300	95	
37	300	60	
40	300	45	
45	300	20	

ストロークと最高速度

リード(mm)	50~500 (50mmごと)	550	600	650	700	750	800
5	100	90	80	70	60	50	45
2.5	45			40	37	30	25

(単位:mm/s)

押付け力と電流制限値の相関図



押付け動作時の注意点

ボールねじの座屈荷重やベースのたわみの関係から、長ストロークの場合、表の押付け電流制限値を超えないようにしてください。

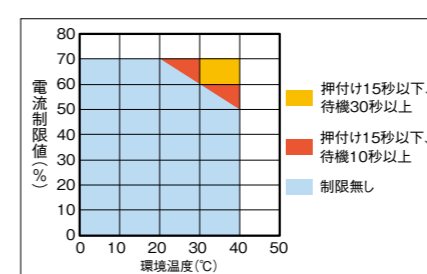
リード	ストローク				
	600mm以下	650mm	700mm	750mm	800mm
5	70				
2.5	70	65	60	55	50

押付け移動量1mmで動作させた場合の押付け回数の上限は、表の値を目安にしてください。

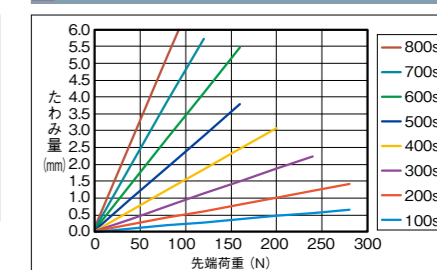
電流制限値(%)	押付け回数(万回)	
	リード5	リード2.5
20	179280	4880
30	53180	1440
40	22410	610
50	11480	310
60	6640	180
70	4170	110

(注) 振動、衝撃のない運転条件での値です。

高温環境での高推力押付け動作時は、グラフの制限値内で使用してください。

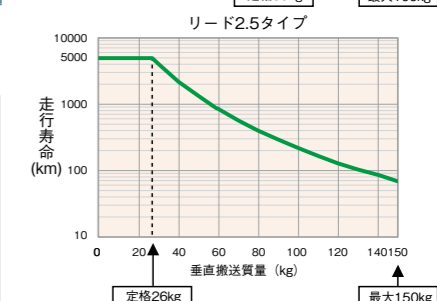
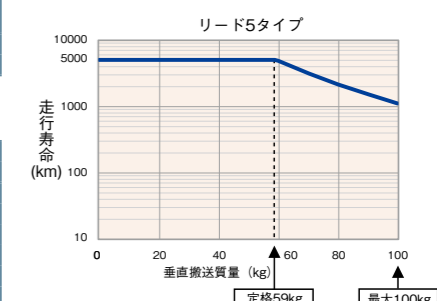


ロッドたわみ量(参考値)



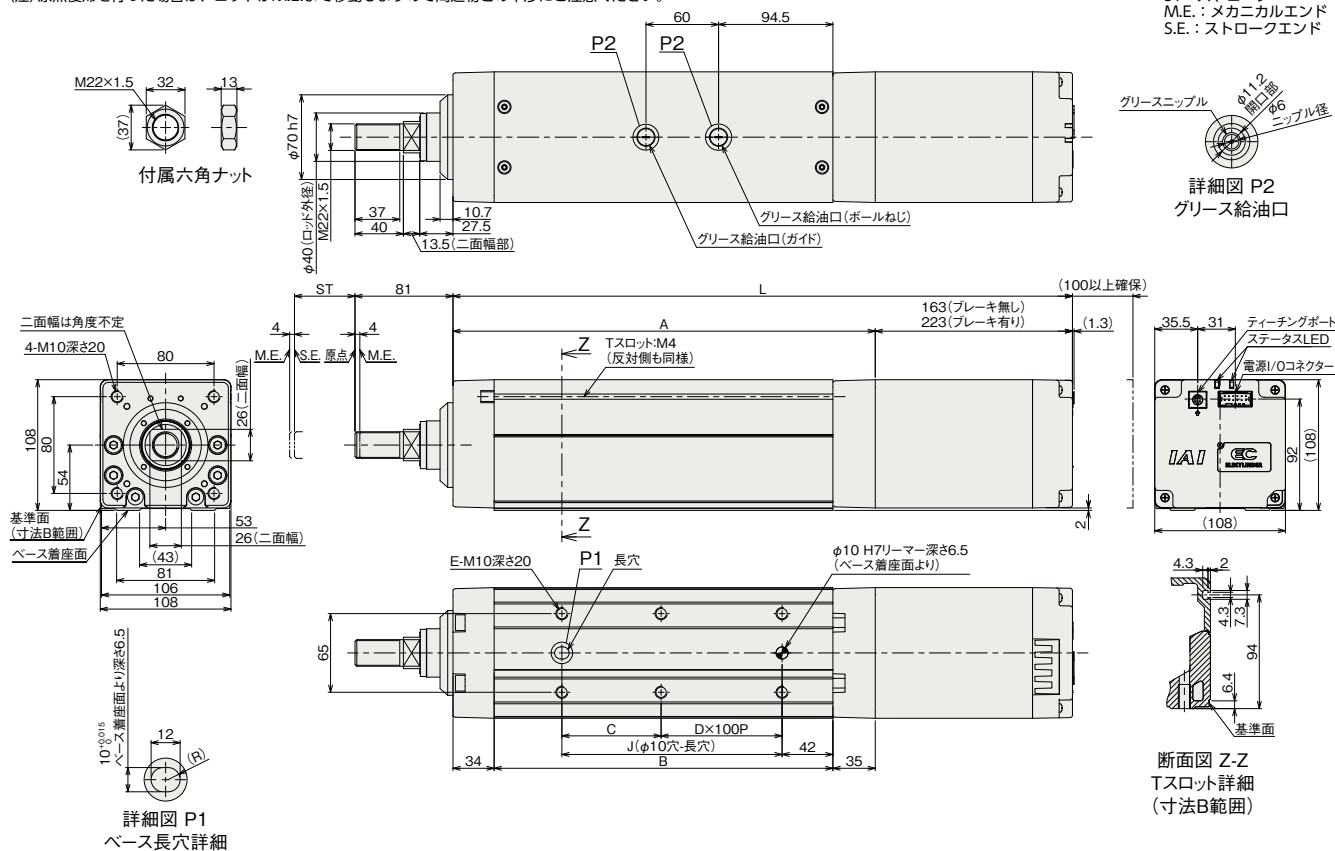
垂直搬送質量と走行寿命の相関図

EC-RR10は最大推力が大きいため、垂直設置の場合、可搬質量によって寿命が大きく変化します。



(注) 定格の数値は、走行寿命5000kmの場合の最大値です。最大の数値は動作可能な最大値を表します。定格の数値を超えて動作した場合は、寿命が上記グラフのように減少しますのでご注意ください。

(注) 原点復帰を行った場合は、ロッドがM.E.まで移動しますので周辺物との干渉にご注意ください。



■ストローク別寸法

ストローク	50	100	150	200	250	300	350	400	450	500	550	600	650	700	750	800	
L	ブレーキ無し	462	512	562	612	662	712	762	812	862	912	962	1012	1062	1112	1162	1212
	ブレーキ有り	522	572	622	672	722	772	822	872	922	972	1022	1072	1122	1172	1222	1272
A	299	349	399	449	499	549	599	649	699	749	799	849	899	949	999	1049	
B	230	280	330	380	430	480	530	580	630	680	730	780	830	880	930	980	
C	132	82	132	82	132	82	132	82	132	82	132	82	132	82	132	82	
D	0	1	1	2	2	3	3	4	4	5	5	6	6	7	7	8	
E	4	6	6	8	8	10	10	12	12	14	14	16	16	18	18	20	
J	132	182	232	282	332	382	432	482	532	582	632	682	732	782	832	882	

■ストローク別質量

ストローク	50	100	150	200	250	300	350	400	450	500	550	600	650	700	750	800	
質量 (kg)	ブレーキ無し	10.5	11.2	12.0	12.8	13.6	14.4	15.2	16.0	16.8	17.6	18.4	19.1	19.9	20.7	21.5	22.3
	ブレーキ有り	12.0	12.8	13.6	14.4	15.2	16.0	16.7	17.5	18.3	19.1	19.9	20.7	21.5	22.3	23.1	23.9

■適応コントローラ

(注) ECシリーズはコントローラ内蔵です。内蔵コントローラの詳細は、2-647ページをご確認ください。