

EC-RR2□B

二次電池
動作温度
-80℃

モーター
ストレート

本体幅
20
mm

24v
パルス
モーター

■型式項目

シリーズ	タイプ	リード	仕様	ストローク	アクチュエーターケーブル長	電源・I/Oケーブル長	オプション
EC	RR2	□	B	25 ↓ 100	□ ↓ □	□ ↓ □	□ ↓ □
		H 6mm M 4mm	二次電池製造工程対応製品	25mm ↓ 100mm (25mmごと)	下記アクチュエーターケーブル長 価格表参照	下記電源・I/Oケーブル長 価格表参照	下記オプション 価格表参照
				100 ↓ 300			
				100mm ↓ 300mm (50mmごと)			



(注) 上写真はモーター取付方向上側(MOT)です。

■ストローク別価格表(標準価格)

ストローク (mm)	標準価格	
	RCON-EC接続仕様(注1)	NPN/PNP仕様(注2)
25	-	-
50	-	-
75	-	-
100	-	-
150	-	-
200	-	-
250	-	-
300	-	-

(注1) オプションにて必ず「ACR」を選択してください。
(注2) インターフェイスボックス2が含まれた価格です。

■オプション価格表(標準価格)

名称	オプション記号	参照頁	標準価格
RCON-EC接続仕様(注3)(注5)	ACR	507	-
ブレーキ	B	507	-
ケーブル取出し方向変更(下側)	CJB	507	-
ケーブル取出し方向変更(左側)	CJL	507	-
ケーブル取出し方向変更(右側)	CJR	507	-
ケーブル取出し方向変更(上側)	CJT	507	-
フット金具	FT	510	-
3ポジション切替仕様	MF	513	-
モーター取付方向変更(下側)(注4)	MOB	513	-
モーター取付方向変更(左側)(注4)	MOL	513	-
モーター取付方向変更(右側)(注4)	MOR	513	-
モーター取付方向変更(上側)(注4)	MOT	513	-
原点逆仕様	NM	516	-
PNP仕様(注3)	PN	516	-
電源2系統仕様(注3)	TMD2	519	-
バッテリーレス	WA	519	-
アップリケートエンコーダー仕様	WL	519	-
無線通信仕様(注5)	WL2	519	-

(注3) RCON-EC接続仕様(ACR)選択時は、PNP仕様(PN)および電源2系統仕様(TMD2)を選択できません。また、インターフェイスボックス2は付属しません。
(注4) 型式項目のオプション欄に必ずいずれかの記号をご記入ください。
(注5) RCON-EC接続仕様(ACR)選択時は、無線通信仕様(WL)と無線軸動作対応仕様(WL2)は選択できません。RCON-EC接続にて無線通信を行う場合は、別売オプションのインターフェイスボックス2、電源・I/Oケーブルを手配してください。詳細は総合カタログ・2巻のページをご参照ください。無線軸動作対応仕様(WL2)の場合は、担当営業までお問い合わせください。

選定上の注意

- ストロークによって最高速度が変化します。「ストロークと最高速度」にて希望するストロークの最高速度をご確認ください。
- 「メインスペック」の可搬質量は最大値を表記しています。詳細は「速度・加速度別可搬質量表」をご参照ください。
- ラジアルシリンダーはガイドを内蔵しています。ロッドに作用するラジアル荷重についての詳細は総合カタログ・2巻のページをご確認ください。
- 水平可搬質量は外付けガイドを併用した場合です。
- 押付け動作を行う場合は「押付け力と電流制限値の相関図」をご参照ください。押付け力は目安の値です。
- 取付け姿勢によっては注意が必要です。詳細は5ページをご参照ください。
- エレシリンダーをPLCと接続する場合、3通りの接続方法があります。詳細は総合カタログ・2巻のページをご参照ください。
- リードHは、垂直で設置することができません。
- e-ワイヤリングシステムとの接続方法は、カタログ「e-ワイヤリングシステム/現場置き電源(CJ0429)」の3ページをご参照ください。

■別売オプション価格表(標準価格)

名称	型式	参照頁	標準価格
RCON-EC接続仕様 電源・I/Oケーブル (標準コネクタケーブル)	CB-REC-PWBIO□□□-RB	絶が07・準	-
RCON-EC接続仕様 電源・I/Oケーブル (4方向コネクタケーブル)	CB-REC-2PWBIO□□□-RB	絶が07・準	-
RCON-EC接続仕様 電源2系統用 インターフェイスボックス2 (無線仕様)	EC-CVNWL-CB-ACR	520	-

(注) 電源・I/Oケーブルはロボットケーブルです。
□□□にはケーブル長さを記入してください。(例: 010=1m)

■アクチュエーターケーブル長価格表(標準価格)

ケーブル記号	ケーブル長	標準価格
1~3	1~3m	-
4~5	4~5m	-
6~10	6~10m(注6)	-

(注6) インターフェイスボックス2経由の接続時は最長9mまでの選択となります。
(注) 電源・I/Oケーブル長との合計が10m以下になるように選択してください。
(注) ロボットケーブルです。

■電源・I/Oケーブル長価格表(標準価格)

ケーブル記号	ケーブル長	ユーザー配線仕様 (バラ線)	
		CB-EC-PWBIO□□□-RB付属	- (注7)
0	ケーブル無し	-	-
1~3	1~3m	-	-
4~5	4~5m	-	-
6~9	6~9m	-	-

(注7) 電源・I/Oコネクタのみ付属します。オプションRCON-EC接続仕様(ACR)を選択した場合は「0」を選択してください。電源・I/Oコネクタは付属されません。詳細は総合カタログ・2巻のページをご確認ください。

(注) ロボットケーブルです。

■4方向コネクタケーブル

ケーブル記号	ケーブル長	ユーザー配線仕様 (バラ線)	
		CB-EC-2PWBIO□□□-RB付属	-
S1~S3	1~3m	-	-
S4~S5	4~5m	-	-
S6~S9	6~9m	-	-

(注) ロボットケーブルです。

■メインスペック

項目	内容		
リード	ボールねじリード(mm)	6 4	
	可搬質量	最大可搬質量(kg) 0.5 1	
	水平	速度/加減速度	最高速度(mm/s) 200 150
		最低速度(mm/s) 8 5	
垂直	速度/加減速度	定格加減速度(G) 0.3 0.3	
	最高加減速度(G) 0.3 0.3		
	可搬質量	最大可搬質量(kg) - 0.25	
	最高速度(mm/s) - 150		
押付け	速度/加減速度	最低速度(mm/s) - 5	
	定格加減速度(G) - 0.3		
	最高加減速度(G) - 0.3		
	押付け時最大推力(N) 15 23		
ブレーキ	押付け最高速度(mm/s) 20 20		
	ブレーキ仕様	無励磁作動電磁ブレーキ	
ストローク	ブレーキ保持力(kgf) - 0.25		
	最小ストローク(mm) 25 25		
	最大ストローク(mm) 300 300		
	ストロークピッチ(mm)(25~100ST) 25 25		
ストロークピッチ(mm)(100~300ST) 50 50			

項目	内容
駆動方式	ボールねじ φ6mm 転造C10
繰返し位置決め精度	±0.02mm
ロストモーション	0.1mm以下
リニアガイド	直動無限循環型
ロッド	φ12mm 材質:アルミ 白色アルマイト処理
ロッド不回転精度(注8)	0度
使用周囲温度・湿度	10~40℃、85%RH以下(結露なきこと)
保護等級	IP20
耐振動・耐衝撃	4.9m/s ²
海外対応規格	CEマーク、RoHS指令、UL規格
モーター種類	パルスモーター(□20) (電源容量:最大1.25A)
エンコーダー種類	インクリメンタル/バッテリーレスアナログ
エンコーダーパルス数	16384 pulse/rev
納期	ホームページ[納期照会]に記載

(注8) 無負荷時のロッド回転方向変位角を表します。

■速度・加速度別可搬質量表

可搬質量の単位はkgです。空欄は動作不可となります。

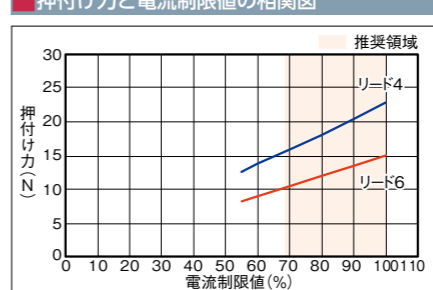
姿勢	水平		姿勢	垂直	
	速度	加速度(G)		速度	加速度(G)
リード6	(mm/s)	0.3	リード4	(mm/s)	0.3 0.3
	0	0.5		0	1 0.25
	50	0.5		50	1 0.25
	100	0.5		100	1 0.25
	150	0.5		150	1 0.25
200	0.5				

■ストロークと最高速度

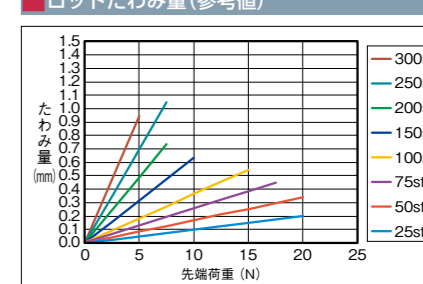
リード (mm)	25~100 (25mmごと)	100~200 (50mmごと)	250 (mm)	300 (mm)
6		200	165	
4		150	110	

(単位:mm/s)

■押付け力と電流制限値の相関図

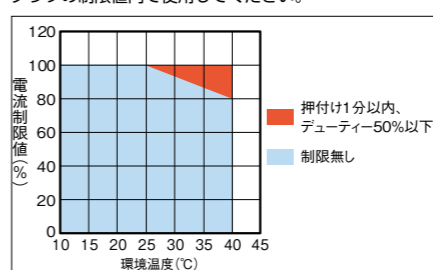


■ロッドたわみ量(参考値)



■押付け動作時の注意点

高温環境での高推力押付け動作時は、グラフの制限値内で使用してください。



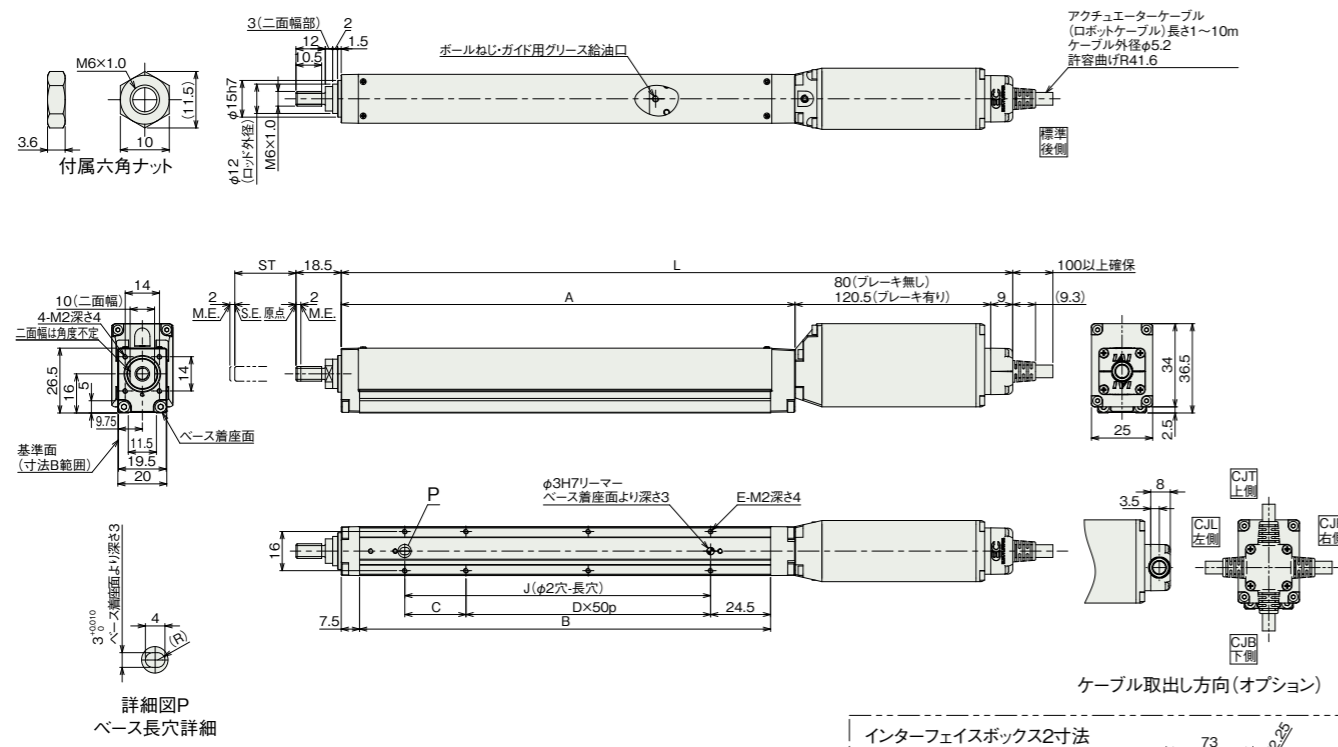
■寸法図

CAD図面がホームページよりダウンロード出来ます。
www.iai-robot.co.jp

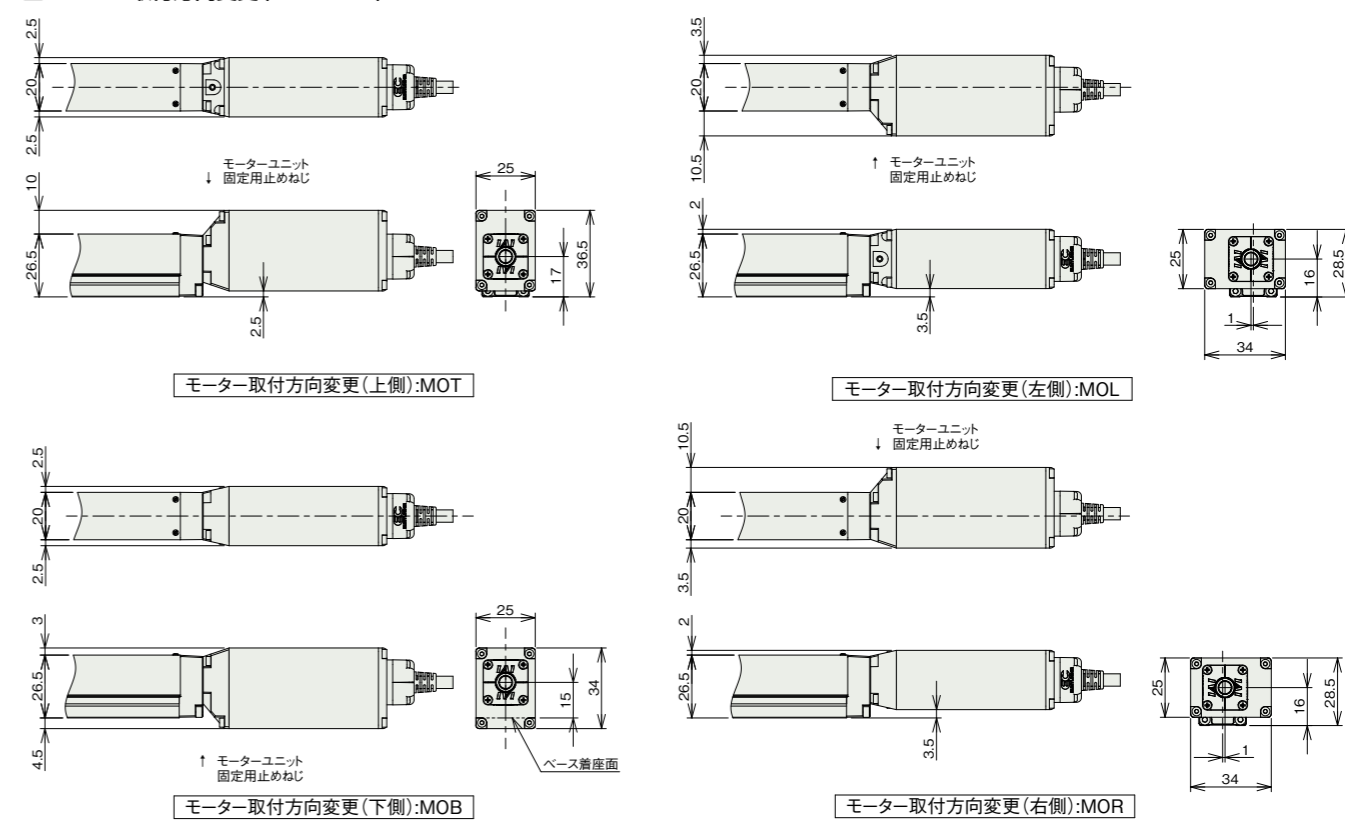


(注) 原点復帰を行った場合は、ロッドがM.E.まで移動しますので周辺物との干渉にご注意ください。
(注) 下図はモーター取付方向上側(MOT)です。
(注) ケーブルを固定してケーブルの根元部分が動かないようにしてください。
ケーブルの分離と交換が可能です。(ケーブルボックス内コネクタ接続)
ケーブル取出し方向(オプション)はケーブルボックスの方向変更で変更することができます。
(注) 二面幅の向きは変更できません。

ST: ストローク
M.E.: メカニカルエンド
S.E.: ストロークエンド



■モーター取付方向変更(オプション)



■ストローク別寸法

L	ストローク	25	50	75	100	150	200	250	300
	プレーキ無し	199.5	224.5	249.5	274.5	324.5	374.5	424.5	474.5
プレーキ有り	240	265	290	315	365	415	465	515	
A	110.5	135.5	160.5	185.5	235.5	285.5	335.5	385.5	
B	93	118	143	168	218	268	318	368	
C	0	25	0	25	25	25	25	25	
D	1	1	2	2	3	4	5	6	
E	4	6	6	8	10	12	14	16	
J	50	75	100	125	175	225	275	325	

■ストローク別質量

質量 (kg)	ストローク	25	50	75	100	150	200	250	300
	プレーキ無し	0.31	0.33	0.35	0.38	0.42	0.46	0.51	0.55
プレーキ有り	0.39	0.41	0.43	0.45	0.50	0.54	0.58	0.63	

■適応コントローラー

(注) ECシリーズはコントローラー内蔵です。内蔵コントローラーの詳細は、総合カタログ・2巻のページをご確認ください。

