

# EC-RR3□B

二次電池  
動作温度  
-80℃

モーター  
ストレート

本体幅  
40  
mm

24v  
パルス  
モーター

■型式項目

EC	RR3		B			
シリーズ	タイプ	リード	仕様	ストローク	電源・I/Oケーブル長	オプション
		H 6mm M 4mm L 2mm	B 二次電池製造工程対応製品	50 ? 300 50mm ? 300mm (50mmごと)	下記電源・I/Oケーブル長 価格表参照	下記オプション 価格表参照



(注) 上写真はモーター取付方向上側(MOT)です。

## ストローク別価格表(標準価格)

ストローク (mm)	標準価格	ストローク (mm)	標準価格
50	-	200	-
100	-	250	-
150	-	300	-

## オプション価格表(標準価格)

名称	オプション記号	参照頁	標準価格
RCON-EC接続仕様(注1)	ACR	507	-
ブレーキ	B	507	-
先端アダプター(フランジ)	FFA	508	-
フランジ(前)	FL	509	-
フット金具	FT	510	-
3ポジション切替仕様	MF	513	-
モーター取付方向変更(下側)(注2)	MOB	513	-
モーター取付方向変更(左側)(注2)	MOL	513	-
モーター取付方向変更(右側)(注2)	MOR	513	-
モーター取付方向変更(上側)(注2)	MOT	513	-
先端アダプター(雌ねじ)	NFA	514	-
ナックルジョイント(注3)	NJ	515	-
ナックルジョイント +揺動受け金具(注3)	NJPB	516	-
原点逆仕様	NM	516	-
PNP仕様(注1)	PN	516	-
クレビス金具(注3)	QR	517	-
クレビス金具 +揺動受け金具(注3)	QRPB	518	-
ステンレス吸引継手取付け仕様(左側)(注4)	SVL	519	-
ステンレス吸引継手取付け仕様(右側)(注4)	SVR	519	-
電源2系統仕様(注1)	TMD2	519	-
バッテリーレス アプリケーションエンコーダー仕様	WA	519	-
無線通信仕様	WL	519	-
無線軸動作対応仕様	WL2	519	-

(注1) RCON-EC接続仕様(ACR)選択時は、PNP仕様(PN)および電源2系統仕様(TMD2)を選択できません。  
 (注2) 型式項目のオプション欄に必ずいずれかの型式をご記入ください。  
 (注3) クレビス金具(QRもしくはQRPB)とナックルジョイント(NJもしくはNJPB)は、セットでの購入となります。組付けはお客様にてご対応ください。  
 (注4) ステンレス吸引継手取付け仕様(左側)(SVL)とステンレス吸引継手取付け仕様(右側)(SVR)は同時に選択できません。

選定上の注意

- ストロークによって最高速度が変化します。「ストロークと最高速度」にて希望するストロークの最高速度をご確認ください。
- 「メインスペック」の可搬質量は最大値を表記しています。詳細は「速度・加速度別可搬質量表」をご参照ください。
- ラジアルシリンダーはガイドを内蔵しています。ロッドに作用するラジアル荷重についての詳細は総合カタログ・2巻のページをご確認ください。
- 水平可搬質量は外付けガイドを併用した場合です。
- 押付け動作を行う場合は「押付け力と電流制限値の相関図」をご参照ください。押付け力は目安の値です。
- 取付け姿勢によっては注意が必要です。詳細は5ページをご参照ください。
- e-ワイヤリングシステムとの接続方法は、カタログ「e-ワイヤリングシステム/現場置き電源(CJ0429)」の3ページをご参照ください。

## 電源・I/Oケーブル長価格表(標準価格)

### 標準コネクタケーブル

ケーブル記号	ケーブル長	ユーザー配線仕様 (バラ線)	RCON-EC接続仕様(注6) (両端コネクタ付き)
		CB-EC-PWBIO□□□□-RB付属	CB-REC-PWBIO□□□□-RB付属
0	ケーブル無し	- (注5)	-
1~3	1~3m	-	-
4~5	4~5m	-	-
6~7	6~7m	-	-
8~10	8~10m	-	-

(注5) 電源・I/Oコネクタのみ付属します。詳細は総合カタログ・2巻のページをご確認ください。  
 (注6) オプションでRCON-EC接続仕様(ACR)を選択した場合です。ただし、e-ワイヤリングシステムと接続する場合は、ケーブル無しを選択してください。  
 (注) ロボットケーブルです。

### 4方向コネクタケーブル

ケーブル記号	ケーブル長	ユーザー配線仕様 (バラ線)	RCON-EC接続仕様(注7) (両端コネクタ付き)
		CB-EC2-PWBIO□□□□-RB付属	CB-REC2-PWBIO□□□□-RB付属
S1~S3	1~3m	-	-
S4~S5	4~5m	-	-
S6~S7	6~7m	-	-
S8~S10	8~10m	-	-

(注7) オプションでRCON-EC接続仕様(ACR)を選択した場合です。ただし、e-ワイヤリングシステムと接続する場合は、選択できません。  
 (注) ロボットケーブルです。

## メインスペック

項目	内容	項目			内容	
		リード	水平	垂直		
リード	ボールねじリード(mm)	6	4	2	駆動方式	
	可搬質量	最大可搬質量(kg)	6.5	10	12.5	ボールねじ φ6mm 転造C10
		最高速度(mm/s)	255	170	85	繰返し位置決め精度
		最低速度(mm/s)	8	5	3	±0.02mm
		定格加減速度(G)	0.3	0.3	0.3	ロストモーション
水平	速度/加減速度	最高加減速度(G)	0.5	0.3	0.3	0.1mm以下
		最高加減速度(G)	0.5	0.3	0.3	リニアガイド
		最高加減速度(G)	0.5	0.3	0.3	直動無限循環型
		最高加減速度(G)	0.5	0.3	0.3	φ16mm 材質:アルミ 硬質アルマイト処理
	可搬質量	最大可搬質量(kg)	1	1.5	2.5	ロッド
垂直	速度/加減速度	最高速度(mm/s)	255	170	85	ロッド不回転精度(注8)
		最低速度(mm/s)	8	5	3	0度
		定格加減速度(G)	0.3	0.3	0.3	使用周囲温度・湿度
		最高加減速度(G)	0.3	0.3	0.3	10~40℃、85%RH以下(結露なきこと)
	可搬質量	最大可搬質量(kg)	1	1.5	2.5	保護等級
押付け	押付け時最大推力(N)	最高速度(mm/s)	45	68	136	耐振動・耐衝撃
		最高速度(mm/s)	20	20	20	4.9m/s <sup>2</sup>
		最高速度(mm/s)	20	20	20	海外対応規格
		最高速度(mm/s)	20	20	20	CEマーク、RoHS指令、UL規格
	ブレーキ仕様	無励磁作動電磁ブレーキ				モーター種類
ブレーキ	ブレーキ保持力(kgf)	最高速度(mm/s)	1	1.5	2.5	パルスモーター(□28) (電源容量:最大2.2A)
		最低速度(mm/s)	1	1.5	2.5	エンコーダー種類
		最低速度(mm/s)	1	1.5	2.5	インクリメンタル/バッテリーレスアプリケーション
		最低速度(mm/s)	1	1.5	2.5	エンコーダーパルス数
	最大ストローク(mm)	50	50	50	800 pulse/rev	
ストローク	最大ストローク(mm)	300	300	300	納期	
	最大ストローク(mm)	50	50	50	ホームページ[納期照会]に記載	
	ストロークピッチ(mm)	50	50	50		

(注8) 無負荷時のロッド回転方向変位角を表します。

## 速度・加速度別可搬質量表

可搬質量の単位はkgです。

### リード6

姿勢	加速度(G)		
	0.3	0.5	1
速度(mm/s)	0.3	0.5	1
0	6.5	5	1
120	6.5	5	1
210	6.5	5	1
255	3.5	3	1

### リード4

姿勢	加速度(G)	
	0.3	0.3
速度(mm/s)	0.3 <td>0.3 </td>	0.3
0	10	1.5
80	10	1.5
140	10	1.5
170	6	1.5

### リード2

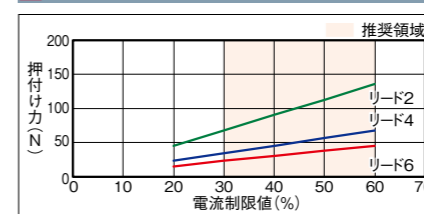
姿勢	加速度(G)	
	0.3	0.3
速度(mm/s)	0.3	0.3
0	12.5	2.5
40	12.5	2.5
70	12.5	2.5
85	7.5	2.5

## ストロークと最高速度

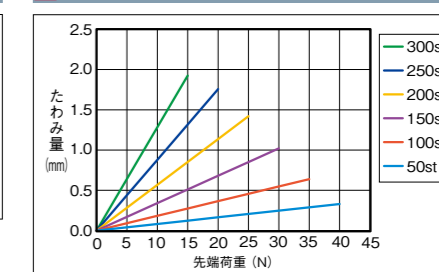
リード (mm)	50~200 (50mm毎)	250 (mm)	300 (mm)
6	255	210	150
4	170	140	100
2	85	70	50

(単位:mm/s)

## 押付け力と電流制限値の相関図



## ロッドたわみ量(参考値)

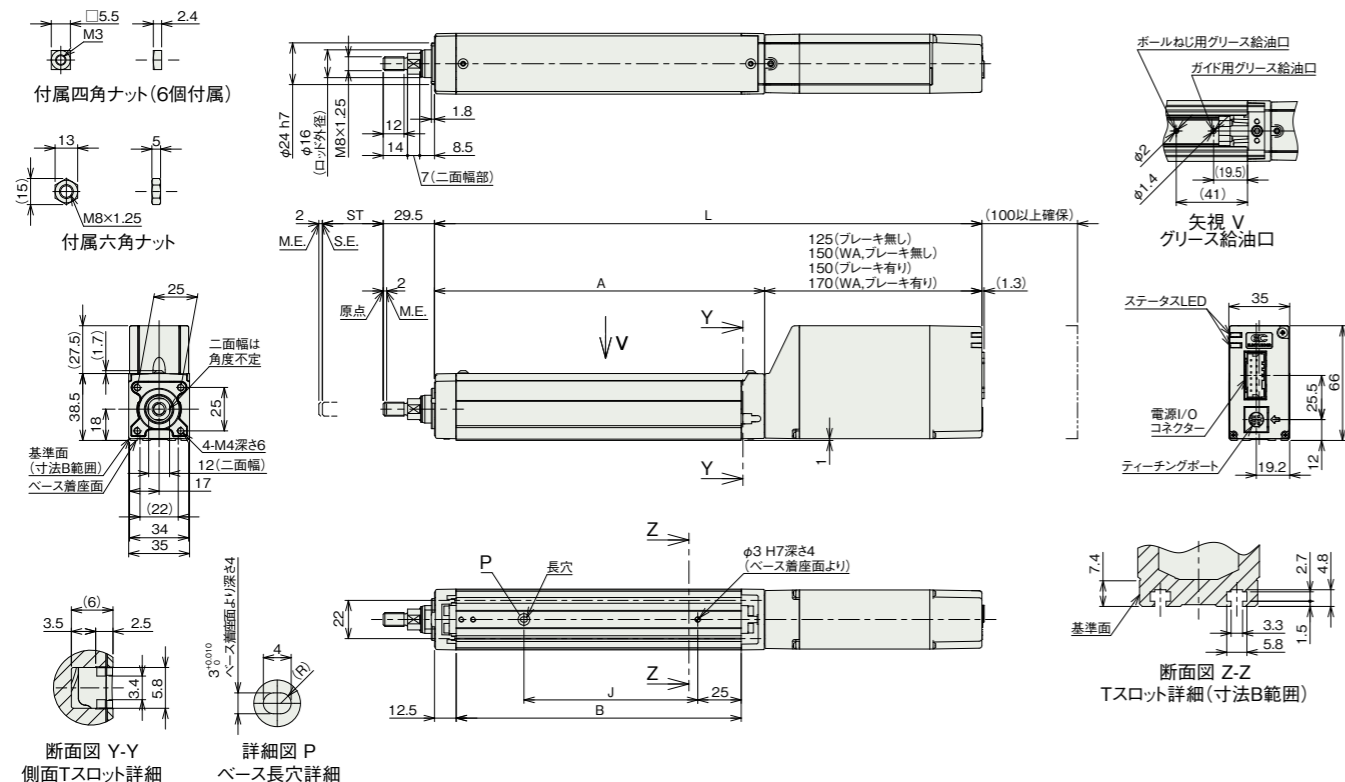


■ 寸法図

CAD図面がホームページよりダウンロード出来ます。  
www.iai-robot.co.jp



(注) 原点復帰を行った場合は、ロッドがM.E.まで移動しますので周囲との干渉にご注意ください。  
(注) 二面幅の向きは変更できません。  
(注) 四角ナットにはナットホルダー(6個)が付属されます。  
(注) 下図はモーター取付方向上側(MOT)です。



■ ストローク別寸法

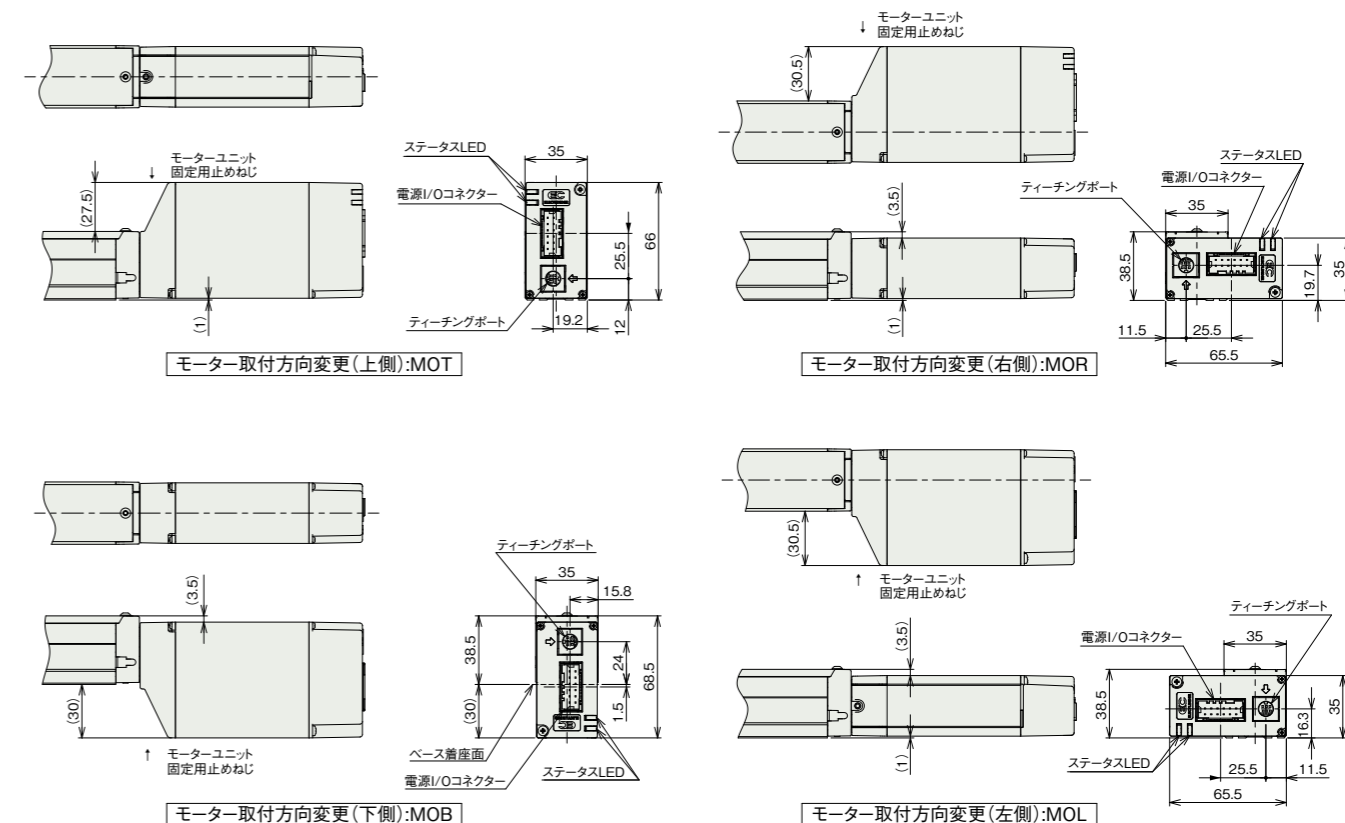
ストローク		50	100	150	200	250	300	
L	インクリメンタル	ブレーキ無し	265	315	365	415	465	515
		ブレーキ有り	290	340	390	440	490	540
	バッテリーレス アブソリュート	ブレーキ無し	290	340	390	440	490	540
		ブレーキ有り	310	360	410	460	510	560
A		140	190	240	290	340	390	
B		114	164	214	264	314	364	
J		50	100	150	200	250	300	

■ ストローク別質量

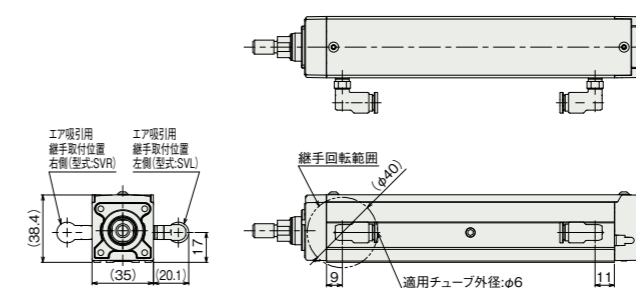
ストローク		50	100	150	200	250	300
質量 (kg)	ブレーキ無し	0.8	0.9	1.0	1.1	1.2	1.3
	ブレーキ有り	0.9	1.0	1.1	1.2	1.3	1.4

ST: ストローク  
M.E.: メカニカルエンド  
S.E.: ストロークエンド

■ モーター取付方向変更(オプション)



■ ステンレス吸引継手取付け仕様(オプション)



■ 適応コントローラー

(注) ECシリーズはコントローラー内蔵です。内蔵コントローラーの詳細は、総合カタログ・2巻のページをご確認ください。