

# EC-RR6X□AHB

二次電池  
露点温度  
-80℃

サポート  
機構

モーター  
ストレート

本体幅  
60  
mm

24v  
パルス  
モーター

■型式項目

**EC** - **RR6X** □ **AH** **B**

シリーズ	タイプ	リード	仕様	仕様	ストローク	電源・I/Oケーブル長	オプション	
		S 20mm H 12mm M 6mm L 3mm	AH 高剛性	B 二次電池製造工程対応製品	600 ? 1000	600mm ? 1000mm (50mmごと)	下記電源・I/Oケーブル長 価格表参照	下記オプション 価格表参照



■ストローク別価格表(標準価格)

ストローク (mm)	標準価格	ストローク (mm)	標準価格
600	-	850	-
650	-	900	-
700	-	950	-
750	-	1000	-
800	-	-	-

■オプション価格表(標準価格)

名称	オプション記号	参照頁	標準価格
RCON-EC接続仕様(注1)	ACR	507	-
ブレーキ	B	507	-
先端アダプター(フランジ)	FFA	508	-
フランジ(前)	FL	509	-
3ポジション切替仕様	MF	513	-
先端アダプター(雌ねじ)	NFA	514	-
原点逆仕様	NM	516	-
PNP仕様(注1)	PN	516	-
ステンレス吸引継手取付け仕様(左側)(注2)	SVL	519	-
ステンレス吸引継手取付け仕様(右側)(注2)	SVR	519	-
電源2系統仕様(注1)	TMD2	519	-
バッテリーレス	WA	519	-
無線通信仕様	WL	519	-
無線動作対応仕様	WL2	519	-

(注1) RCON-EC接続仕様(ACR)選択時は、PNP仕様(PN)および電源2系統仕様(TMD2)を選択できません。  
(注2) ステンレス吸引継手取付け仕様(左側)(SVL)とステンレス吸引継手取付け仕様(右側)(SVR)は同時に選択できません。

選定上の注意

- 「メインスペック」の可搬質量は最大値を表記しています。省電力設定を有効にする場合は、メインスペックが変わりますので、詳細は「速度・加速度別可搬質量表」をご参照ください。
- ラジアルシリンダーはガイドを内蔵しています。ロッドに作用するラジアル荷重についての詳細は総合カタログ・2巻のページをご確認ください。
- 水平可搬質量は、外付けガイドを併用した場合です。
- 押付け動作を行う場合は「押付け力と電流制限値の相関図」をご確認ください。押付け力は目安の値です。注意点は総合カタログ・1巻のページをご確認ください。ロッドのたわみにより押付けがばらつく可能性があります。押付けで使用する場合は、外付けガイドを取付けてください。
- 使用周囲温度によって、デューティ比の制限が必要です。詳細は総合カタログ・1巻のページをご参照ください。
- 取付け姿勢によっては注意が必要です。詳細は5ページをご参照ください。
- 揺動動作での使用はできません。
- e-ワイヤリングシステムとの接続方法は、カタログ「e-ワイヤリングシステム / 現場置き電源(CJ0429)」の3ページをご参照ください。

■電源・I/Oケーブル長価格表(標準価格)

■標準コネクタケーブル

ケーブル記号	ケーブル長	ユーザー配線仕様(パラ線)	RCON-EC接続仕様(注4)(両端コネクタ付き)
0	ケーブル無し	- (注3)	CB-REC-PWBIO□□□-RB付属
1~3	1~3m	-	-
4~5	4~5m	-	-
6~7	6~7m	-	-
8~10	8~10m	-	-

(注3) 電源・I/Oコネクタのみ付属します。詳細は総合カタログ・2巻のページをご確認ください。  
(注4) オプションでRCON-EC接続仕様(ACR)を選択した場合です。ただし、e-ワイヤリングシステムと接続する場合は、ケーブル無しを選択してください。  
(注) ロボットケーブルです。

■4方向コネクタケーブル

ケーブル記号	ケーブル長	ユーザー配線仕様(パラ線)	RCON-EC接続仕様(注5)(両端コネクタ付き)
S1~S3	1~3m	CB-EC2-PWBIO□□□-RB付属	CB-REC2-PWBIO□□□-RB付属
S4~S5	4~5m	-	-
S6~S7	6~7m	-	-
S8~S10	8~10m	-	-

(注5) オプションでRCON-EC接続仕様(ACR)を選択した場合です。ただし、e-ワイヤリングシステムと接続する場合は、選択できません。  
(注) ロボットケーブルです。

■メインスペック

項目	内容					
リード	ボールねじリード(mm)	20	12	6	3	
水平	可搬質量	最大可搬質量(kg)(省電力無効)	4	17.5	28	42
		最大可搬質量(kg)(省電力有効)	4	17.5	28	28
		最高速度(mm/s)	800	400	200	100
		最低速度(mm/s)	25	15	8	4
		定格加減速度(G)	0.3	0.3	0.3	0.3
垂直	可搬質量	最大可搬質量(kg)(省電力無効)	1	3	7	14
		最大可搬質量(kg)(省電力有効)	0.5	3	7	14
		最高速度(mm/s)	800	400	200	100
		最低速度(mm/s)	25	15	8	4
		定格加減速度(G)	0.3	0.3	0.3	0.3
押付け	押付け時最大推力(N)	67	112	224	449	
	押付け最高速度(mm/s)	20	20	20	20	
ブレーキ	ブレーキ仕様	無励磁作動電磁ブレーキ				
ストローク	ブレーキ保持力(kgf)	1	3	7	14	
	最小ストローク(mm)	600	600	600	600	
ストローク	最大ストローク(mm)	1000	1000	1000	1000	
	ストロークピッチ(mm)	50	50	50	50	

項目	内容
駆動方式	ボールねじ φ10mm 転造C10
繰返し位置決め精度	リード3/6/12: ±0.02mm、リード20: ±0.03mm
ロストモーション	0.1mm以下
リニアガイド	直動無限循環型
ロッド	φ25mm 材質: アルミ 硬質アルマイト処理
ロッド不回転精度(注6)	0度
使用周囲温度・湿度	10~40℃、85%RH以下(結露なきこと)
保護等級	IP20
耐振動・耐衝撃	4.9m/s <sup>2</sup>
海外対応規格	CEマーク、RoHS指令、UL規格
モーター種類	パルスモーター(□42)(電源容量: 最大4.2A)
エンコーダ種類	インクリメンタル/バッテリーレスアブソリュート
エンコーダパルス数	800 pulse/rev
納期	ホームページ【納期照会】に記載

(注6) 無負荷時のロッド回転方向変位角です。

■速度・加速度別可搬質量表 ※出荷時は省電力設定無効です。詳細は総合カタログ・1巻のページをご確認ください。

■省電力設定無効(パワーモード) 可搬質量の単位はkgです。空欄は動作不可となります。

姿勢	リード20						リード12						リード6						リード3								
	水平		垂直		垂直		水平		垂直		垂直		水平		垂直		垂直		水平		垂直						
速度(mm/s)	加速度(G)					加速度(G)					加速度(G)					加速度(G)											
	0.3	0.5	0.7	1	0.3	0.5	0.3	0.5	0.7	1	0.3	0.5	0.3	0.5	0.7	1	0.3	0.5	0.3	0.5	0.7	1	0.3	0.5			
0	4	4	3.5	3.5	1	1	17.5	12.5	11	8.5	3	3	0	28	24.5	21	17.5	7	7	0	42	35	31.5	28	14	14	
160	4	4	3.5	3.5	1	1	100	17.5	12.5	11	8.5	3	3	50	28	24.5	21	17.5	7	7	50	42	35	31.5	28	14	14
320	4	4	3.5	2	1	1	200	16	12.5	11	7	3	3	100	28	24.5	21	17.5	7	7	100	42	35	31.5	28	14	14
480	4	4	2	1.5	1	1	400	14	10	7	4	3	3	200	28	21	17.5	14	7	7							
640	4	3	1.5		0.5	0.5																					
800	3	2			0.5																						

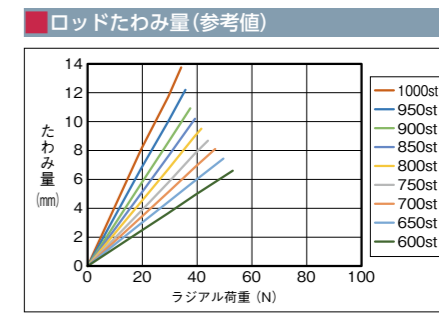
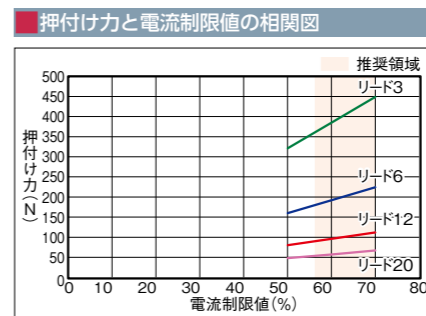
■省電力設定有効(省エネモード) 可搬質量の単位はkgです。空欄は動作不可となります。

姿勢	リード20						リード12						リード6						リード3					
	水平		垂直		垂直		水平		垂直		垂直		水平		垂直		垂直		水平		垂直			
速度(mm/s)	加速度(G)					加速度(G)					加速度(G)					加速度(G)								
	0.3	0.7	0.3	0.3	0.3	0.3	0.7	0.3	0.3	0.3	0.3	0.7	0.3	0.3	0.3	0.7	0.3	0.3	0.3	0.7	0.3	0.3	0.3	
0	4	3.5	0.5			0	17.5	7	3	0	28	14	7	0	28	17.5	14	0	28	17.5	14			
160	4	3.5	0.5			100	17.5	7	3	50	28	14	7	25	28	14	7	25	28	14	7			
320	4	3.5	0.5			200	17.5	7	3	100	28	14	7	50	28	14	7	50	28	14	7			
480	3	1.5	0.5			280	14	5.5	2	150	28	14	5.5	75	28	14	5.5	75	28	14	5.5			
640	2	0.5				400	7	3.5	1.5	200	24.5	12.5	3.5	100	24.5	12.5	3.5	100	28	17.5	8.5			

■ストロークと最高速度

リード(mm)	省電力設定	600~1000(50mmごと)
20	無効	800
	有効	640
12	無効	400
	有効	400
6	無効	200
	有効	200
3	無効	100
	有効	100

(単位:mm/s)

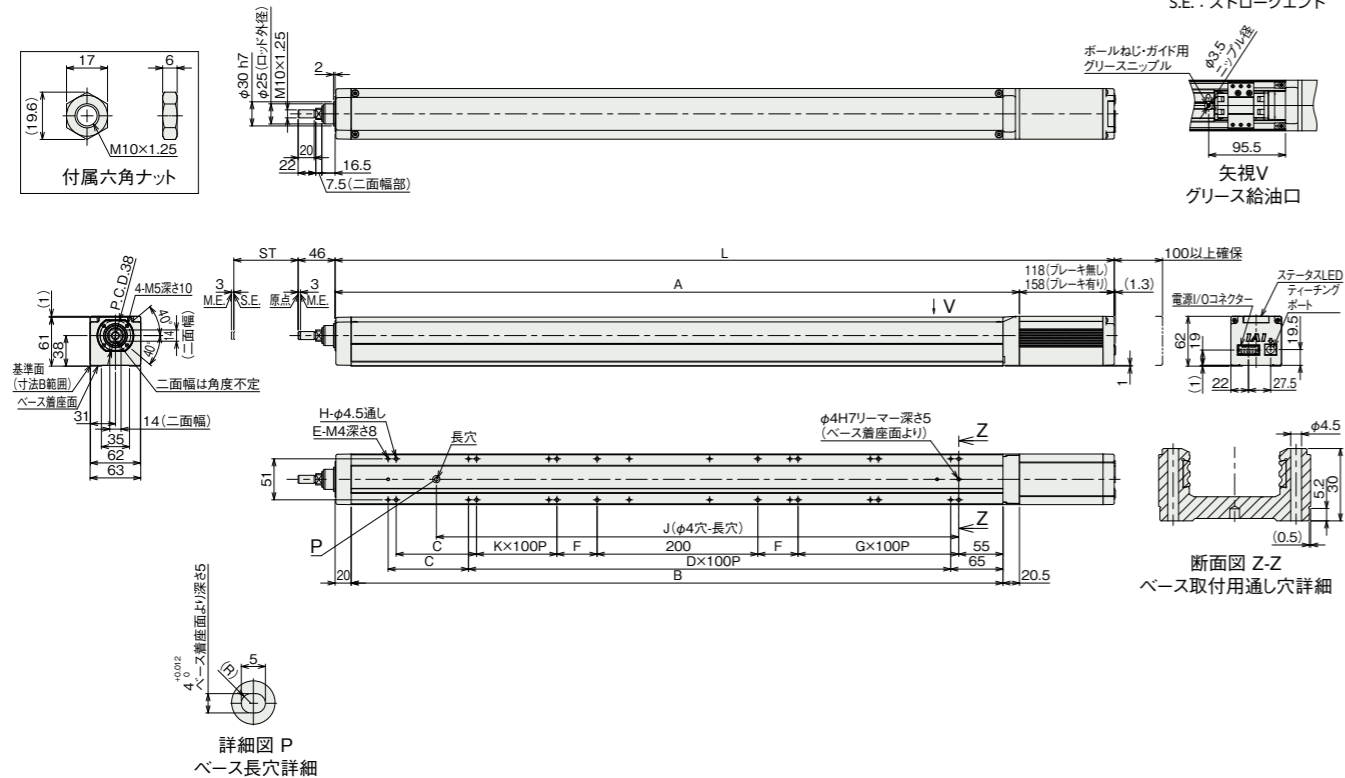


■寸法図

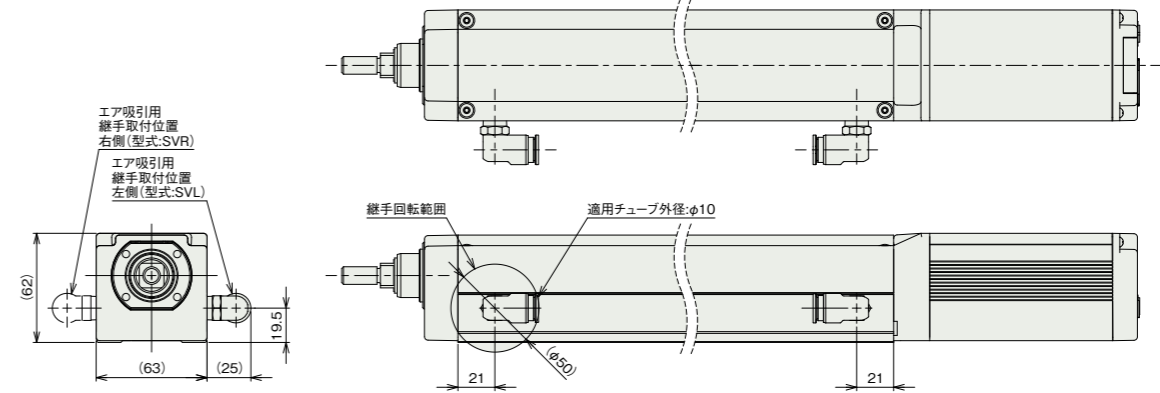
CAD図面がホームページよりダウンロード出来ます。  
www.iai-robot.co.jp



(注) 原点復帰を行った場合は、ロッドがM.E.まで移動しますので周囲との干渉にご注意ください。  
(注) 二面幅の向きは変更できません。



■ステンレス吸引継手取付け仕様(オプション)



■ストローク別寸法

ストローク	600	650	700	750	800	850	900	950	1000
L	ブレーキ無し	969.5	1019.5	1069.5	1119.5	1169.5	1219.5	1269.5	1319.5
	ブレーキ有り	1009.5	1059.5	1109.5	1159.5	1209.5	1259.5	1309.5	1359.5
A	851.5	901.5	951.5	1001.5	1051.5	1101.5	1151.5	1201.5	1251.5
B	811	861	911	961	1011	1061	1111	1161	1211
C	100	50	100	50	100	50	100	50	100
D	6	7	7	8	8	9	9	10	10
E	16	18	18	20	20	22	22	24	24
F	50	0	0	50	50	0	0	50	50
G	2	3	3	3	3	4	4	4	4
H	16	16	16	20	20	20	20	24	24
J	650	700	750	800	850	900	950	1000	1050
K	1	2	2	2	2	3	3	3	3

■ストローク別質量

ストローク	600	650	700	750	800	850	900	950	1000
質量 (kg)	ブレーキ無し	5.6	5.9	6.2	6.5	6.8	7	7.6	7.9
	ブレーキ有り	5.9	6.2	6.5	6.8	7.1	7.3	7.6	8.2

■適応コントローラー

(注) ECシリーズはコントローラー内蔵です。内蔵コントローラーの詳細は、総合カタログ・2巻のページをご確認ください。