

EC-RR6X□AH

EC-DRR6X□AH

(デジタルスピコン付き)

サポート
 機構
 本体幅
 24V
 パルス
 モーター

■型式項目

EC		AH		-		-		-		-	
シリーズ	タイプ	リード	仕様	ストローク	電源・I/Oケーブル長	オプション					
RR6X	標準	S 20mm	AH 高剛性	600 600mm	下記電源・I/Oケーブル長 価格表参照	下記オプション 価格表参照					
DRR6X	デジタルスピコン	H 12mm M 6mm L 3mm		1000 1000mm (50mmごと)							



水平
 垂直
 横立て
 天井用

ラジアル荷重対応
ラジアルシリンダー®

■ストローク別価格表(標準価格)

ストローク (mm)	標準価格		ストローク (mm)	標準価格	
	RR6X□AH	DRR6X□AH		RR6X□AH	DRR6X□AH
600	-	-	850	-	-
650	-	-	900	-	-
700	-	-	950	-	-
750	-	-	1000	-	-
800	-	-			

■オプション価格表(標準価格)

名称	オプション記号	参照頁	標準価格
RCON-EC接続仕様(注1)	ACR	2-741	-
ブレーキ	B	2-741	-
先端アダプター(フランジ)	FFA	2-744	-
フランジ(前)	FL	2-745	-
指定グリース塗布仕様	G5	2-752	-
先端アダプター(雌ねじ)	NFA	2-755	-
原点逆仕様	NM	2-758	-
PNP仕様	PN	2-758	-
電源2系統仕様	TMD2	2-762	-
バッテリーレス	WA	2-763	-
アブソリュートエンコーダー仕様	WL	2-763	-
無線通信仕様	WL2	2-763	-
無線軸動作対応仕様			

(注1) RCON-EC接続仕様(ACR)選択時は、PNP仕様(PN)および電源2系統仕様(TMD2)を選択できません。

■電源・I/Oケーブル長価格表(標準価格)

ケーブル記号	ケーブル長	ユーザー配線仕様 (パラ線)		RCON-EC接続仕様(注3) (両端コネクタ付き)	
		CB-EC-PWBIO□□□-RB付属	CB-REC-PWBIO□□□-RB付属	CB-EC-PWBIO□□□-RB付属	CB-REC-PWBIO□□□-RB付属
0	ケーブル無し	-	-	-	-
1~3	1~3m	-	-	-	-
4~5	4~5m	-	-	-	-
6~7	6~7m	-	-	-	-
8~10	8~10m	-	-	-	-

(注2) 端子台コネクタのみ付属します。詳細は2-775ページをご確認ください。

(注3) オプションでRCON-EC接続仕様(ACR)を選択した場合です。

(注) ロボットケーブルです。

■4方向コネクタケーブル

ケーブル記号	ケーブル長	ユーザー配線仕様 (パラ線)		RCON-EC接続仕様(注4) (両端コネクタ付き)	
		CB-EC2-PWBIO□□□-RB付属	CB-REC2-PWBIO□□□-RB付属	CB-EC2-PWBIO□□□-RB付属	CB-REC2-PWBIO□□□-RB付属
S1~S3	1~3m	-	-	-	-
S4~S5	4~5m	-	-	-	-
S6~S7	6~7m	-	-	-	-
S8~S10	8~10m	-	-	-	-

(注4) オプションでRCON-EC接続仕様(ACR)を選択した場合です。

(注) ロボットケーブルです。

選定上の注意

- 「メインスペック」の可搬質量は最大値を表記しています。省電力設定を有効にする場合は、メインスペックが変わりますので、詳細は「速度・加速度別可搬質量表」をご参照ください。
- ラジアルシリンダーはガイドを内蔵しています。ロッドに作用するラジアル荷重についての詳細は2-91ページをご確認ください。
- 水平可搬質量は、外付けガイドを併用した場合です。
- 押付け動作を行う場合は「押付け力と電流制限値の相関図」をご参照ください。押付け力は目安の値です。注意点は1-315ページをご確認ください。ロッドのたわみにより押付けがばらつく可能性があります。押付けで使用の場合は、外付けガイドを取付けてください。
- 使用周囲温度によって、デューティ比の制限が必要です。詳細は1-326ページをご参照ください。
- 取付け姿勢によっては注意が必要です。詳細は1-307ページをご参照ください。
- 揺動動作での使用はできません。

■メインスペック

項目	内容	項目				内容								
		20	12	6	3	20	12	6	3					
リード	ボールねじリード(mm)	20	12	6	3	駆動方式	ボールねじ φ10mm 転造C10							
水平	可搬質量	最大可搬質量(kg)(省電力無効)	6	25	40	60	繰返し位置決め精度	リード3/6/12: ±0.02mm、リード20: ±0.03mm						
		最大可搬質量(kg)(省電力有効)	6	25	40	40	ロストモーション	-(2点間位置決め機能のため、表記できません。)						
	最高速度(mm/s)	800	700	330	145	リニアガイド	直動無限循環型							
	最低速度(mm/s)	25	15	8	4	ロッド	φ25mm 材質: アルミ 硬質アルマイト処理							
	定格/加減速度(G)	0.3	0.3	0.3	0.3	ロッド不回転精度(注5)	0度							
垂直	可搬質量	最大可搬質量(kg)(省電力無効)	1.5	4	10	20	使用周囲温度・湿度	0~40℃、85%RH以下(結露なきこと)						
		最大可搬質量(kg)(省電力有効)	1	4	10	20	保護等級	IP20						
	最高速度(mm/s)	800	700	330	145	耐振動・耐衝撃	4.9m/s ²							
	最低速度(mm/s)	25	15	8	4	海外対応規格	CEマーク、RoHS指令							
	定格/加減速度(G)	0.3	0.3	0.3	0.3	モーター種類	パルスモーター(□42) (電源容量: 最大4.2A)							
押付け	最高加減速度(G)	0.5	0.5	0.5	0.5	エンコーダー種類	インクリメンタル/バッテリーレスアブソリュート							
	押付け時最大推力(N)	67	112	224	449	エンコーダーパルス数	800 pulse/rev							
ブレーキ	押付け最高速度(mm/s)	20	20	20	20	納期	ホームページ[納期照会]に記載							
	ブレーキ仕様	無励磁作動電磁ブレーキ												
ストローク	ブレーキ保持力(kgf)	1.5	4	10	20	(注5) 無負荷時のロッド回転方向変位角です。								
	最小ストローク(mm)	600	600	600	600									
	最大ストローク(mm)	1000	1000	1000	1000									
	ストロークピッチ(mm)	50	50	50	50									

■速度・加速度別可搬質量表 ※出荷時は省電力設定無効です。詳細は1-23ページをご参照ください。

■省電力設定無効(パワーモード) 可搬質量の単位はkgです。空欄は動作不可となります。

リード20	姿勢 速度 (mm/s)	水平						垂直						
		加速度(G)						加速度(G)						
		0.3	0.5	0.7	1	0.3	0.5	0.3	0.5	0.7	1	0.3	0.5	
	0	6	6	5	5	1.5	1.5	0	25	18	16	12	4	4
	160	6	6	5	5	1.5	1.5	100	25	18	16	12	4	4
	320	6	6	5	3	1.5	1.5	200	23	18	16	10	4	4
	480	6	6	3	2	1.5	1.5	400	20	14	10	6	4	4
	640	6	4	2	1	1	1	500	15	8	6	2	3	2.5
	800	4	3			0.5		700	6	2			0.5	

(注) 「G5」オプション選択時は注意事項参照

(注) 「G5」オプション選択時は注意事項参照

■省電力設定有効(省エネモード) 可搬質量の単位はkgです。

リード20	姿勢 速度 (mm/s)	水平			垂直			
		加速度(G)			加速度(G)			
		0.3	0.7	0.3	0.3	0.7	0.3	
	0	6	5	1	0	25	10	4
	160	6	5	1	100	25	10	4
	320	6	5	1	200	25	10	4
	480	4	3	1	280	20	8	3
	640	3	1	0.5	400	10	5	2
					500	5	2	1

(注) 「G5」オプション選択時は注意事項参照

(注) 「G5」オプション選択時は注意事項参照

<「G5」(指定グリース塗布仕様)オプション選択時の注意事項>

使用周囲温度10℃以下で使用する場合は、下記の速度以下でご使用ください。

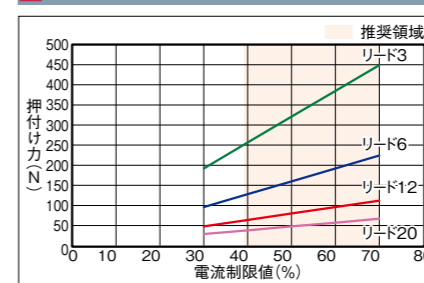
- ・リード12 : 400mm/s以下
- ・リード6 : 200mm/s以下
- ・リード3 : 100mm/s以下

■ストロークと最高速度

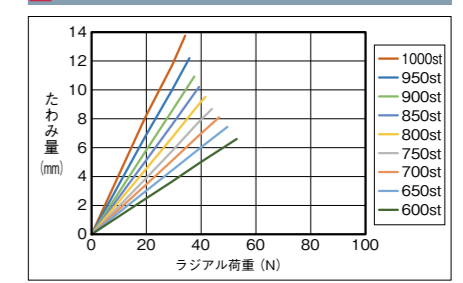
リード (mm)	省電力設定	600~1000 (50mmごと)
20	無効	800
	有効	640
12	無効	700
	有効	500
6	無効	330
	有効	250
3	無効	145
	有効	125

(単位はmm/s)

■押付け力と電流制限値の相関図



■ロッドたわみ量(参考値)



寸法図

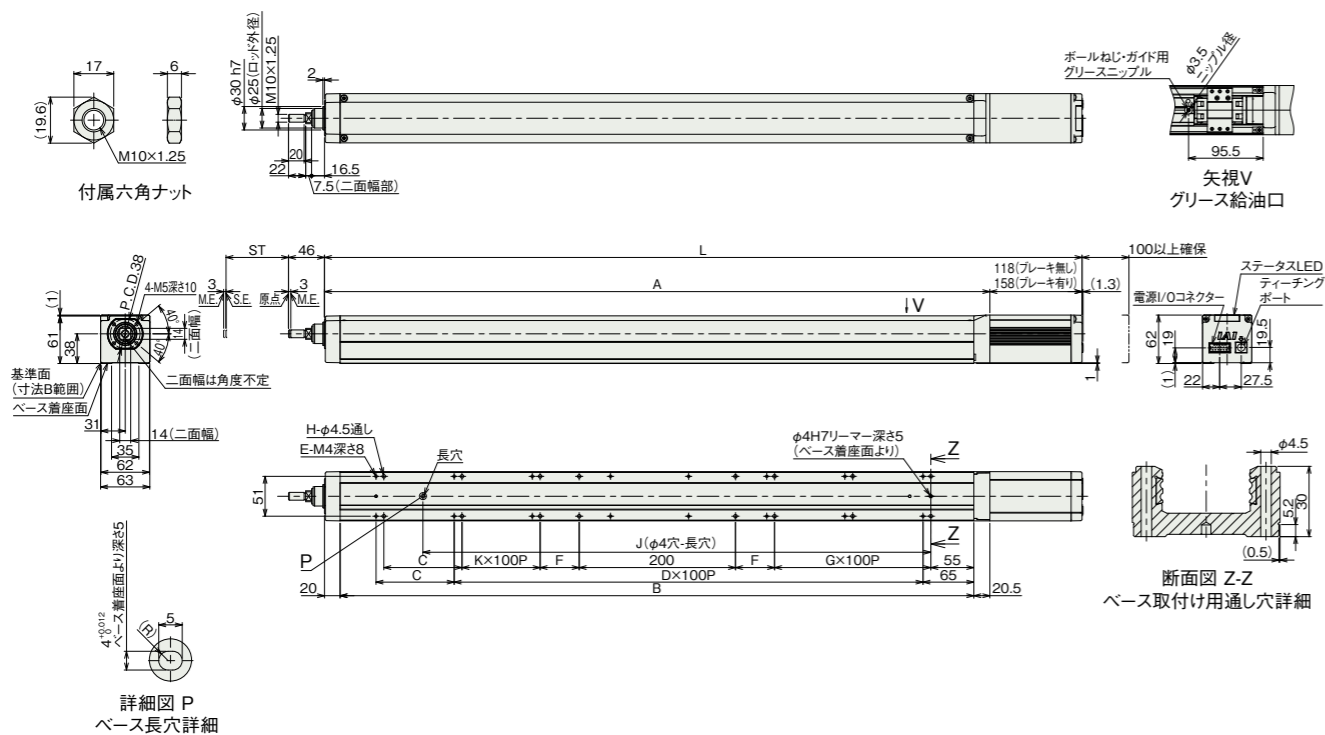
CAD図面がホームページよりダウンロード出来ます。
www.iai-robot.co.jp



■EC-RR6X□AH

(注) 原点復帰を行った場合は、ロッドがM.E.まで移動しますので周囲との干渉にご注意ください。
(注) 二面幅の向きは変更できません。

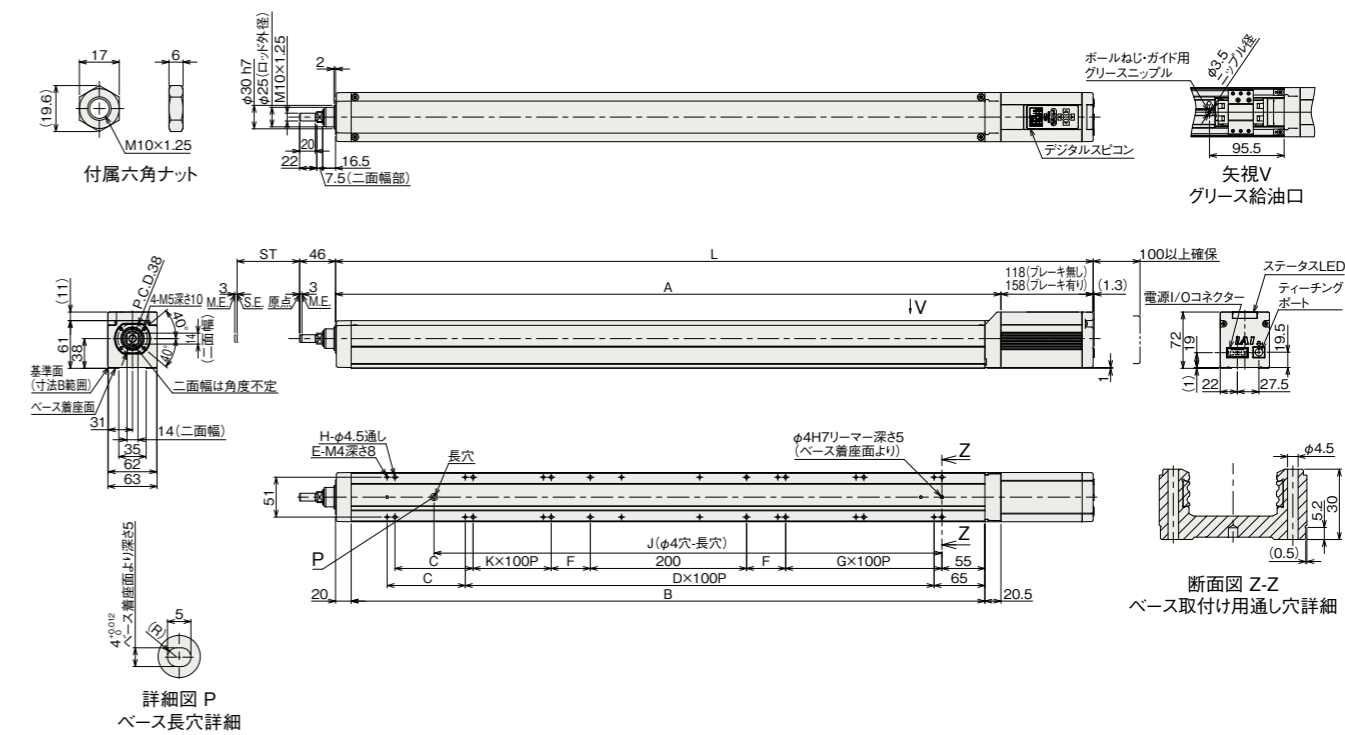
ST: ストローク
M.E.: メカニカルエンド
S.E.: ストロークエンド



■EC-DRR6X□AH<デジタルスピコン付き>

(注) 原点復帰を行った場合は、ロッドがM.E.まで移動しますので周囲との干渉にご注意ください。
(注) 二面幅の向きは変更できません。

ST: ストローク
M.E.: メカニカルエンド
S.E.: ストロークエンド



■ストローク別寸法

ストローク	600	650	700	750	800	850	900	950	1000	
L	ブレーキ無し	969.5	1019.5	1069.5	1119.5	1169.5	1219.5	1269.5	1319.5	1369.5
	ブレーキ有り	1009.5	1059.5	1109.5	1159.5	1209.5	1259.5	1309.5	1359.5	1409.5
A	851.5	901.5	951.5	1001.5	1051.5	1101.5	1151.5	1201.5	1251.5	
B	811	861	911	961	1011	1061	1111	1161	1211	
C	100	50	100	50	100	50	100	50	100	
D	6	7	7	8	8	9	9	10	10	
E	16	18	18	20	20	22	22	24	24	
F	50	0	0	50	50	0	0	50	50	
G	2	3	3	3	3	4	4	4	4	
H	16	16	16	20	20	20	20	24	24	
J	650	700	750	800	850	900	950	1000	1050	
K	1	2	2	2	2	3	3	3	3	

■ストローク別質量

ストローク	600	650	700	750	800	850	900	950	1000
質量 (kg)	ブレーキ無し	5.6	5.9	6.2	6.5	6.8	7	7.6	7.9
	ブレーキ有り	5.9	6.2	6.5	6.8	7.1	7.3	7.6	8.2

■ストローク別寸法

ストローク	600	650	700	750	800	850	900	950	1000	
L	ブレーキ無し	969.5	1019.5	1069.5	1119.5	1169.5	1219.5	1269.5	1319.5	1369.5
	ブレーキ有り	1009.5	1059.5	1109.5	1159.5	1209.5	1259.5	1309.5	1359.5	1409.5
A	851.5	901.5	951.5	1001.5	1051.5	1101.5	1151.5	1201.5	1251.5	
B	811	861	911	961	1011	1061	1111	1161	1211	
C	100	50	100	50	100	50	100	50	100	
D	6	7	7	8	8	9	9	10	10	
E	16	18	18	20	20	22	22	24	24	
F	50	0	0	50	50	0	0	50	50	
G	2	3	3	3	3	4	4	4	4	
H	16	16	16	20	20	20	20	24	24	
J	650	700	750	800	850	900	950	1000	1050	
K	1	2	2	2	2	3	3	3	3	

■ストローク別質量

ストローク	600	650	700	750	800	850	900	950	1000
質量 (kg)	ブレーキ無し	5.7	6	6.3	6.6	6.9	7.1	7.4	8
	ブレーキ有り	6	6.3	6.6	6.9	7.2	7.4	7.7	8.3

■適応コントローラー

(注) ECシリーズはコントローラー内蔵です。内蔵コントローラーの詳細は、2-769ページをご確認ください。

