

EC-RR6 AHBR

二次電池
動作温度
-80℃

モーター
折返し

本体幅
60mm

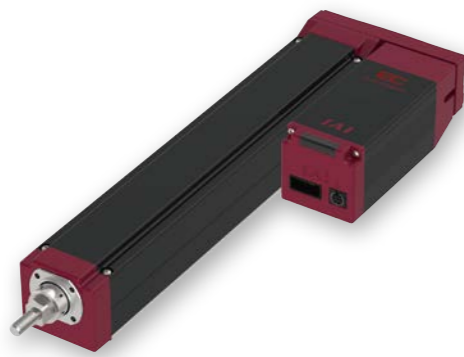
24V
パルス
モーター

■型式項目

EC - RR6 AH B R

シリーズ	タイプ	リード	仕様	仕様	仕様
		S 20mm H 12mm M 6mm L 3mm	AH 高剛性	B 二次電池製造工程対応製品	R モーター折返し

ストローク	電源・I/Oケーブル長	オプション
50 100 150 200	50mm 100mm 150mm 200mm (50mmごと)	下記電源・I/Oケーブル長 価格表参照



(注) 上写真はモーター左折返し仕様 (ML) です。

ストローク別価格表 (標準価格)

ストローク (mm)	標準価格	ストローク (mm)	標準価格
50	-	250	-
100	-	300	-
150	-	350	-
200	-	400	-

オプション価格表 (標準価格)

名称	オプション記号	参照頁	標準価格
RCON-EC接続仕様 (注1)	ACR	507	-
ブレーキ (注2)	B	507	-
先端アダプター (フランジ)	FFA	508	-
フランジ (前) (注2)	FL	509	-
フート金具	FT	510	-
3ポジション切替仕様	MF	513	-
モーター左折返し仕様 (注3)	ML	513	-
モーター右折返し仕様 (注3)	MR	513	-
先端アダプター (雌ねじ)	NFA	514	-
ナックルジョイント	NJ	515	-
ナックルジョイント +揺動受け金具 (注4)	NJPB	516	-
原点逆仕様	NM	516	-
PNP仕様 (注1)	PN	516	-
フレビス金具 (注4)	QR	517	-
フレビス金具 +揺動受け金具 (注4)	QRPB	518	-
ステンレス吸引継手取付け仕様 (左側) (注5)	SVL	519	-
ステンレス吸引継手取付け仕様 (右側) (注5)	SVR	519	-
電源2系統仕様 (注1)	TMD2	519	-
バッテリーレス アプソリュートエンコーダー仕様	WA	519	-
無線通信仕様	WL	519	-
無線軸動作対応仕様	WL2	519	-

(注1) RCON-EC接続仕様 (ACR) 選択時は、PNP仕様 (PN) および電源2系統仕様 (TMD2) を選択できません。
(注2) 最短ストローク (50mm) の場合、ブレーキ (B) とフランジ (FL) を同時に選択することはできません。
(注3) 型式項目のオプション欄に必ずいずれかの記号をご記入ください。
(注4) フレビス金具 (QRもしくはQRPB) とナックルジョイント (NJもしくはNJPB) はセットでの購入となります。相付はお客様にてご対応ください。
(注5) 継手取付け位置はモーター折返し方向と逆側のみ選択可能です。

選定上の注意

- 「メインスペック」の可搬質量は最大値を表記しています。省電力設定を有効にする場合は、メインスペックが変わりますので、詳細は「速度・加速度別可搬質量表」をご参照ください。
- ラジアルシリンダーはガイドを内蔵しています。ロッドに作用するラジアル荷重についての詳細は総合カタログ・2巻のページをご確認ください。
- 水平可搬質量は外付けガイドを併用した場合です。
- 押付け動作を行う場合は「押付け力と電流制限値の相関図」をご確認ください。押付け力は目安の値です。
- 使用周囲温度によって、デューティ比の制限が必要です。詳細は総合カタログ・1巻のページをご参照ください。
- 取付け姿勢によっては注意が必要です。詳細は5ページをご参照ください。
- e-ワイヤリングシステムとの接続方法は、カタログ「e-ワイヤリングシステム / 現場置き電源 (CJ0429)」の3ページをご参照ください。

電源・I/Oケーブル長価格表 (標準価格)

ケーブル記号	ケーブル長	ユーザー配線仕様 (バラ線)	RCON-EC接続仕様 (注7) (両端コネクタ付き)
0	ケーブル無し	- (注6)	-
1 ~ 3	1 ~ 3m	-	-
4 ~ 5	4 ~ 5m	-	-
6 ~ 7	6 ~ 7m	-	-
8 ~ 10	8 ~ 10m	-	-

(注6) 電源・I/Oコネクタのみ付属します。詳細は総合カタログ・2巻のページをご確認ください。
(注7) オプションでRCON-EC接続仕様 (ACR) を選択した場合です。ただし、e-ワイヤリングシステムと接続する場合は、ケーブル無しを選択してください。
(注) ロボットケーブルです。

4方向コネクタケーブル

ケーブル記号	ケーブル長	ユーザー配線仕様 (バラ線)	RCON-EC接続仕様 (注8) (両端コネクタ付き)
S1 ~ S3	1 ~ 3m	-	-
S4 ~ S5	4 ~ 5m	-	-
S6 ~ S7	6 ~ 7m	-	-
S8 ~ S10	8 ~ 10m	-	-

(注8) オプションでRCON-EC接続仕様 (ACR) を選択した場合です。ただし、e-ワイヤリングシステムと接続する場合は、選択できません。
(注) ロボットケーブルです。

メインスペック

項目	内容					
リード	ボールねじリード (mm)	20	12	6	3	
水平	可搬質量	最大可搬質量 (kg) (省電力無効)	4	17.5	28	42
		最大可搬質量 (kg) (省電力有効)	4	17.5	28	28
	速度/加速度	最高速度 (mm/s)	800	400	200	100
		最低速度 (mm/s)	25	15	8	4
		定格/最高加減速度 (G)	0.3	0.3	0.3	0.3
垂直	可搬質量	最大可搬質量 (kg) (省電力無効)	1	3	7	14
		最大可搬質量 (kg) (省電力有効)	1	3	7	14
	速度/加速度	最高速度 (mm/s)	800	400	200	100
		最低速度 (mm/s)	25	15	8	4
		定格/最高加減速度 (G)	0.3	0.3	0.3	0.3
押付け	押付け時最大推力 (N)	67	112	224	449	
	押付け最高速度 (mm/s)	20	20	20	20	
ブレーキ	ブレーキ仕様	無励磁作動電磁ブレーキ				
	ブレーキ保持力 (kgf)	1	3	7	14	
ストローク	最小ストローク (mm)	50	50	50	50	
	最大ストローク (mm)	400	400	400	400	

項目	内容
駆動方式	ボールねじ φ10mm 転造C10
繰返し位置決め精度	リード3/6/12 : ±0.02mm、リード20 : ±0.03mm
ロストモーション	0.1mm以下
リニアガイド	直動無限循環型
ロッド	φ25mm 材質: アルミ 硬質アルマイト処理
ロッド不回転精度 (注9)	0度
使用周囲温度・湿度	10~40℃、85% RH以下 (結露なきこと)
保護等級	IP20
耐振動・耐衝撃	4.9m/s ²
海外対応規格	CEマーク、RoHS指令、UL規格
モーター種類	パルスモーター (□42) (電源容量: 最大4.2A)
エンコーダー種類	インクリメンタル/バッテリーレスアプソリュート
エンコーダーパルス数	800 pulse/rev
納期	ホームページ [納期照会] に記載

(注9) 無負荷時のロッド回転方向変位角を表します。

■速度・加速度別可搬質量表 ※出荷時は省電力設定無効です。詳細は総合カタログ・1巻のページをご参照ください。

■省電力設定無効 (パワーモード) 可搬質量の単位はkgです。空欄は動作不可となります。

姿勢 (mm/s)	水平					垂直							
	加速度 (G)					加速度 (G)							
0	0.3	0.5	0.7	1	0.3	0.5	0.7	1	0.3	0.5			
160	4	4	3.5	3.5	1	1	100	17.5	12.5	11	8.5	3	3
320	4	4	3.5	2	1	1	200	17.5	12.5	11	7	3	3
480	4	4	3.5	2	1	1	400	14	10	7	4	3	3
640	4	3	2	1.5	1	1							
800	3	2			0.5	0.5							

■省電力設定有効 (省エネモード) 可搬質量の単位はkgです。

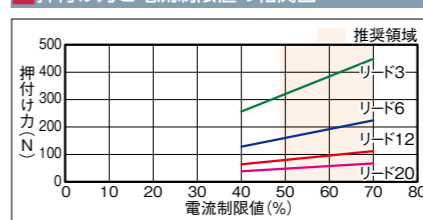
姿勢 (mm/s)	水平			垂直			
	加速度 (G)			加速度 (G)			
0	0.3	0.7	0.3	0.3	0.7	0.3	
160	4	3.5	0.5	100	17.5	7	3
320	4	3.5	0.5	200	17.5	7	3
480	3	1.5	0.5	300	14	5.5	2
640	2	0.5	0.5	400	7	3.5	1.5

ストロークと最高速度

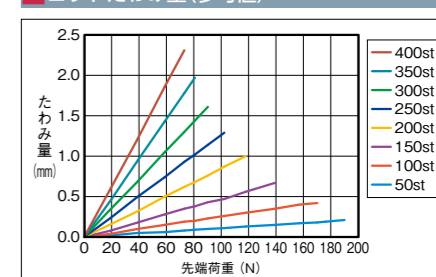
リード (mm)	省電力設定	50~400 (50mmごと)
20	無効	800
	有効	640
12	無効	400
	有効	400
6	無効	200
	有効	200
3	無効	100
	有効	100

(単位はmm/s)

押付け力と電流制限値の相関図



ロッドたわみ量 (参考値)

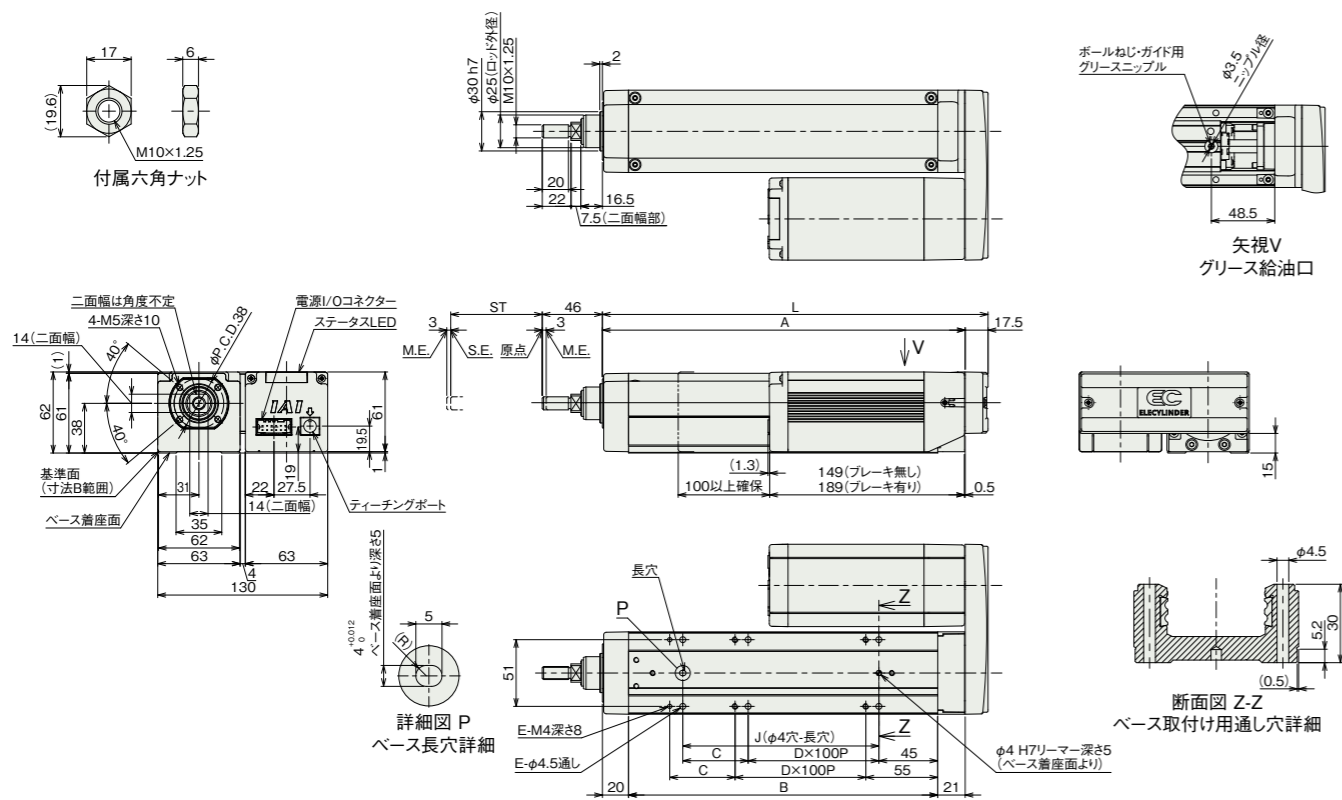


■寸法図

CAD図面がホームページよりダウンロード出来ます。
www.iai-robot.co.jp



(注) 原点復帰を行った場合は、ロッドがM.E.まで移動しますので周囲との干渉にご注意ください。
(注) 二面幅の向きは変更できません。
(注) 下図はモーター左折返し仕様 (ML) の場合です。



■ストローク別寸法

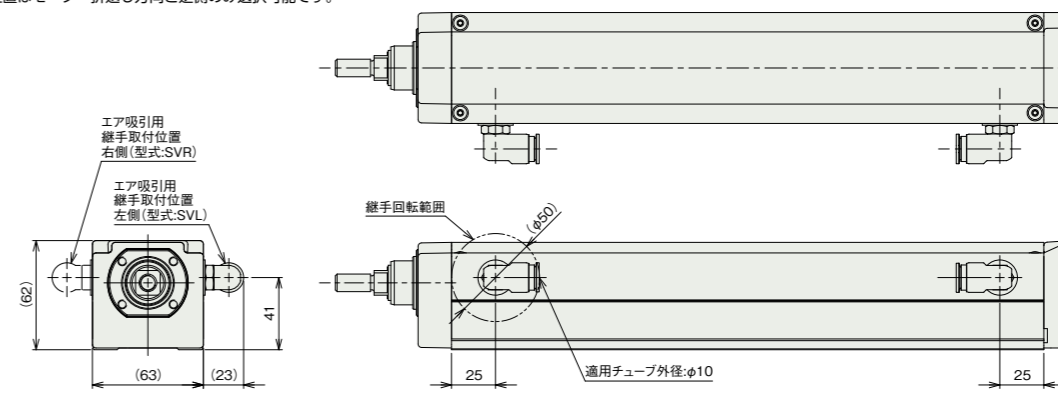
ストローク	50	100	150	200	250	300	350	400
L	245	295	345	395	445	495	545	595
A	227.5	277.5	327.5	377.5	427.5	477.5	527.5	577.5
B	186.5	236.5	286.5	336.5	386.5	436.5	486.5	536.5
C	0	50	0	50	0	50	0	50
D	1	1	2	2	3	3	4	4
E	4	6	6	8	8	10	10	12
J	100	150	200	250	300	350	400	450

■ストローク別質量

ストローク	50	100	150	200	250	300	350	400	
質量 (kg)	ブレーキ無し	2.3	2.5	2.8	3.1	3.3	3.6	3.9	4.1
	ブレーキ有り	2.6	2.8	3.1	3.4	3.6	3.9	4.2	4.4

■ステンレス吸引継手取付け仕様 (オプション)

(注) 継手取付け位置はモーター折返し方向と逆側のみ選択可能です。



■適応コントローラー

(注) ECシリーズはコントローラー内蔵です。内蔵コントローラーの詳細は、総合カタログ・2巻のページをご確認ください。