

# EC-RR6□AHR

# EC-DRR6□AHR (デジタルスピコン付き)



EC				AHR			
シリーズ	タイプ	リード	仕様	ストローク	電源・I/Oケーブル長	オプション	
RR6	標準	S 20mm	AHR 高剛性折返し	50 400	50mm 400mm (50mmごと)	下記電源・I/Oケーブル長 価格表参照	下記オプション 価格表参照
DRR6	デジタルスピコン	H 12mm M 6mm L 3mm					



(注) 上写真はモーター左折返し仕様 (ML) です。

## メインスペック

項目	内容					
リード	ボールねじリード (mm)	20	12	6	3	
水平	可搬質量	最大可搬質量 (kg) (省電力無効)	6	25	40	60
		最大可搬質量 (kg) (省電力有効)	6	25	40	40
	速度/加減速度	最高速度 (mm/s)	800	700	450	225
		最低速度 (mm/s)	25	15	8	4
		定格加減速度 (G)	0.3	0.3	0.3	0.3
垂直	可搬質量	最大可搬質量 (kg) (省電力無効)	1.5	4	10	20
		最大可搬質量 (kg) (省電力有効)	1	4	10	20
	速度/加減速度	最高速度 (mm/s)	800	700	450	225
		最低速度 (mm/s)	25	15	8	4
		定格加減速度 (G)	0.3	0.3	0.3	0.3
押付け	押付け時最大推力 (N)	67	112	224	449	
ブレーキ	押付け最高速度 (mm/s)	20	20	20	20	
	ブレーキ仕様	無励磁作動電磁ブレーキ				
ストローク	ブレーキ保持力 (kgf)	1.5	4	10	20	
	最小ストローク (mm)	50	50	50	50	
	最大ストローク (mm)	400	400	400	400	
	ストロークピッチ (mm)	50	50	50	50	

項目	内容
駆動方式	ボールねじ φ10mm 転造C10
繰返し位置決め精度	リード3/6/12: ±0.02mm、リード20: ±0.03mm
ロストモーション	-(2点間位置決め機能のため、表記できません。)
リニアガイド	直動無限循環型
ロッド	φ25mm 材質: アルミ 硬質アルマイト処理
ロッド不回転精度 (注8)	0度
使用周囲温度・湿度	0~40℃、85% RH以下 (結露なきこと)
保護等級	IP20
耐振動・耐衝撃	4.9m/s <sup>2</sup>
海外対応規格	CEマーク、RoHS指令
モーター種類	パルスモーター (□42) (電源容量: 最大4.2A)
エンコーダ種類	インクリメンタル/バッテリーレスアブリュート
エンコーダパルス数	800 pulse/rev
納期	ホームページ [納期照会] に記載

(注8) 無負荷時のロッド回転方向変位角を表します。

速度・加速度別可搬質量表 ※出荷時は省電力設定無効です。詳細は1-23ページをご参照ください。

■省電力設定無効 (パワーモード) 可搬質量の単位はkgです。空欄は動作不可となります。

姿勢	水平						垂直						
	速度 (mm/s)		加速度 (G)				速度 (mm/s)		加速度 (G)				
0	6	6	5	5	1.5	1.5	0	25	18	16	12	4	4
160	6	6	5	5	1.5	1.5	50	40	35	30	25	10	10
320	6	6	5	3	1.5	1.5	100	40	35	30	25	10	10
480	6	6	5	3	1.5	1.5	200	40	30	25	20	10	10
640	6	4	3	2	1.5	1.5	250	40	27.5	22.5	18	9	8
800	4	3			1	1	350	30	14	12	10	5	4.5
							400	18	10	6	2	3	2.5
							450	8	3			1	0.5

(注) 「G5」オプション選択時は注意事項参照

(注) 「G5」オプション選択時は注意事項参照

(注) 「G5」オプション選択時は注意事項参照

■省電力設定有効 (省エネモード) 可搬質量の単位はkgです。

姿勢	水平			垂直			
	速度 (mm/s)		加速度 (G)	速度 (mm/s)		加速度 (G)	
0	6	5	1	0	25	10	4
160	6	5	1	100	25	10	4
320	6	5	1	200	25	10	4
480	4	3	1	300	20	8	3
640	3	1	0.5	400	10	5	2
				500	5	2	1

(注) 「G5」オプション選択時は注意事項参照

(注) 「G5」オプション選択時は注意事項参照

(注) 「G5」オプション選択時は注意事項参照

<「G5」(指定グリース塗布仕様) オプション選択時の注意事項>

使用周囲温度10℃以下で使用する場合は、下記速度以下でご使用ください。

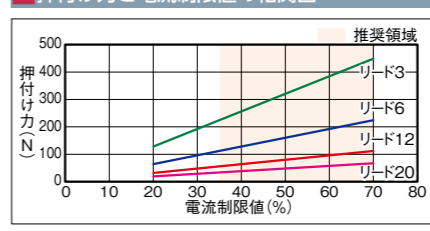
- ・リード12: 400mm/s以下
- ・リード6: 200mm/s以下
- ・リード3: 100mm/s以下

## ストロークと最高速度

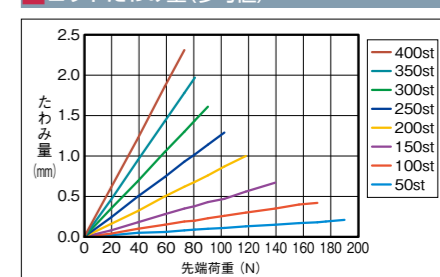
リード (mm)	省電力設定	50~400 (50mmごと)
20	無効	800
	有効	640
12	無効	700
	有効	500
6	無効	450
	有効	250
3	無効	225
	有効	125

(単位はmm/s)

## 押付け力と電流制限値の相関図



## ロッドたわみ量 (参考値)



## ストローク別価格表 (標準価格)

ストローク (mm)	標準価格	ストローク (mm)	標準価格
50	-	250	-
100	-	300	-
150	-	350	-
200	-	400	-

## オプション価格表 (標準価格)

名称	オプション記号	参照頁	標準価格
RCON-EC接続仕様 (注1)	ACR	2-741	-
ブレーキ (注2)	B	2-741	-
先端アダプター (フランジ)	FFA	2-744	-
フランジ (前) (注2)	FL	2-745	-
フート金具	FT	2-748	-
指定グリース塗布仕様	G5	2-752	-
モーター左折返し仕様 (注3)	ML	2-755	-
モーター右折返し仕様 (注3)	MR	2-755	-
先端アダプター (雌ねじ)	NFA	2-755	-
ナックルジョイント (注4)	NJ	2-756	-
ナックルジョイント + 揺動受け金具 (注4)	NJPB	2-757	-
原点逆仕様	NM	2-758	-
PNP仕様	PN	2-758	-
フレピス金具 (注4)	QR	2-759	-
フレピス金具 + 揺動受け金具 (注4)	QRPB	2-760	-
電源2系統仕様	TMD2	2-762	-
バッテリーレスアブリュートエンコーダ仕様	WA	2-763	-
無線通信仕様	WL	2-763	-
無線動作対応仕様	WL2	2-763	-

(注1) RCON-EC接続仕様 (ACR) 選択時は、PNP仕様 (PN) および電源2系統仕様 (TMD2) を選択できません。  
 (注2) 最短ストローク (50mm) の場合、ブレーキ (B) とフランジ (FL) を同時に選択することはできません。  
 (注3) 型式項目のオプション欄に必ずどちらかの記号をご記入ください。  
 (注4) フレピス金具 (QRもしくはQRPB) とナックルジョイント (NJもしくはNJPB) はセットでの購入となります。組付はお客様にてご対応ください。

**選定上の注意**

- 「メインスペック」の可搬質量は最大値を表記しています。省電力設定を有効にする場合は、メインスペックが変わりますので、詳細は「速度・加速度別可搬質量表」をご参照ください。
- ラジアルシリンダーはガイドを内蔵しています。ロッドに作用するラジアル荷重についての詳細は2-91ページをご確認ください。
- 水平可搬質量は外付けガイドを併用した場合です。
- 押付け動作を行う場合は「押付け力と電流制限値の相関図」をご参照ください。押付け力は目安の値です。
- 使用周囲温度によって、デューティ比の制限が必要です。詳細は1-326ページをご参照ください。
- 取付け姿勢によっては注意が必要です。詳細は1-307ページをご参照ください。

## 電源・I/Oケーブル長価格表 (標準価格)

ケーブル記号	ケーブル長	ユーザー配線仕様 (パラ線)	RCON-EC接続仕様 (注6) (両端コネクタ付き)
0	ケーブル無し	- (注5)	CB-REC-PWBIO□□□-RB付属
1~3	1~3m	-	-
4~5	4~5m	-	-
6~7	6~7m	-	-
8~10	8~10m	-	-

(注5) 端子台コネクタのみ付属します。詳細は2-775ページをご確認ください。  
 (注6) オプションでRCON-EC接続仕様 (ACR) を選択した場合です。  
 (注) ロボットケーブルです。

## 4方向コネクタケーブル

ケーブル記号	ケーブル長	ユーザー配線仕様 (パラ線)	RCON-EC接続仕様 (注7) (両端コネクタ付き)
S1~S3	1~3m	-	CB-REC2-PWBIO□□□-RB付属
S4~S5	4~5m	-	-
S6~S7	6~7m	-	-
S8~S10	8~10m	-	-

(注7) オプションでRCON-EC接続仕様 (ACR) を選択した場合です。  
 (注) ロボットケーブルです。

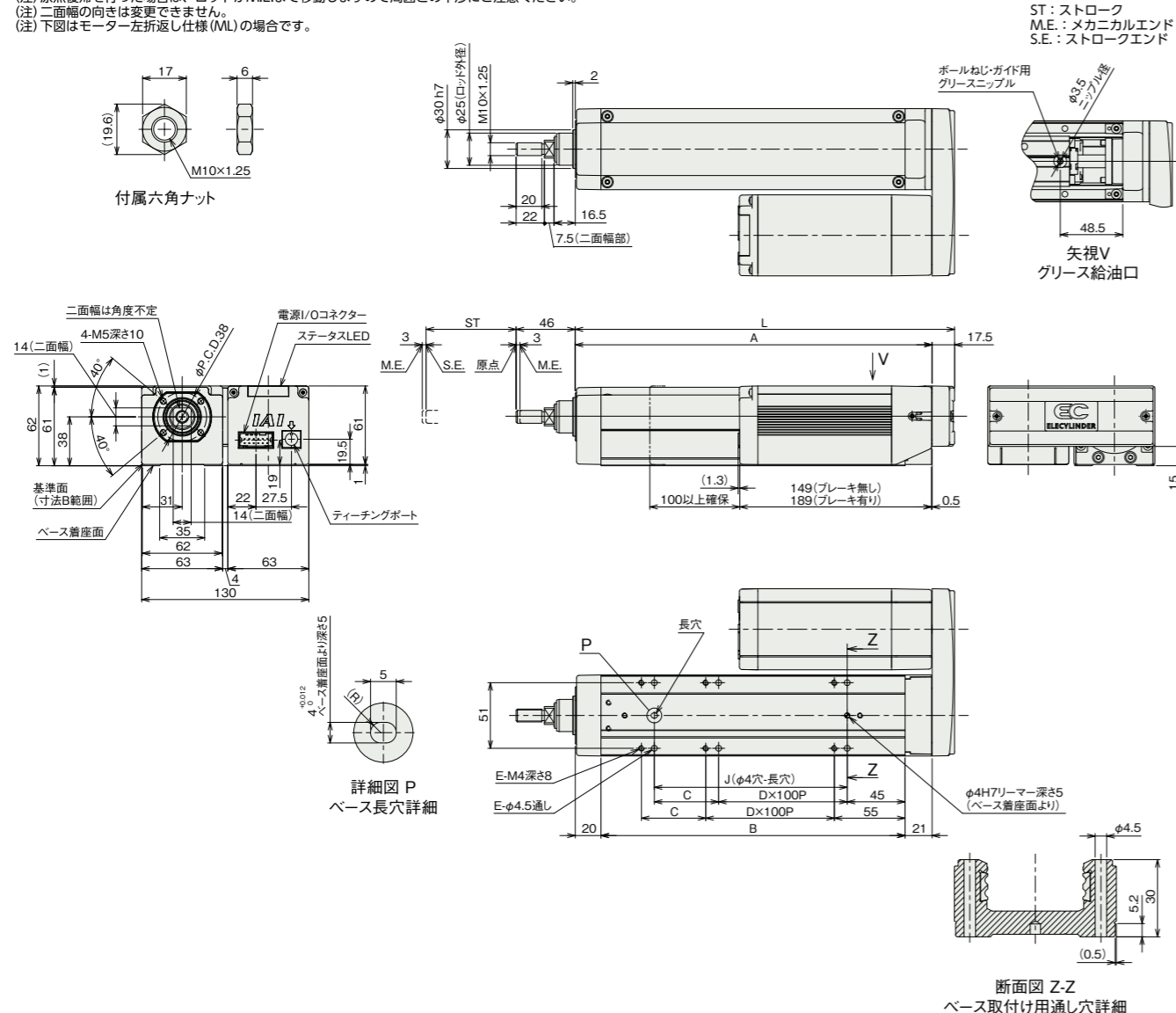
寸法図

CAD図面がホームページよりダウンロード出来ます。  
www.iai-robot.co.jp



■EC-RR6□AHR

(注) 原点復帰を行った場合は、ロッドがM.E.まで移動しますので周囲との干渉にご注意ください。  
(注) 二面幅の向きは変更できません。  
(注) 下図はモーター左折返し仕様 (ML) の場合です。



■ストローク別寸法

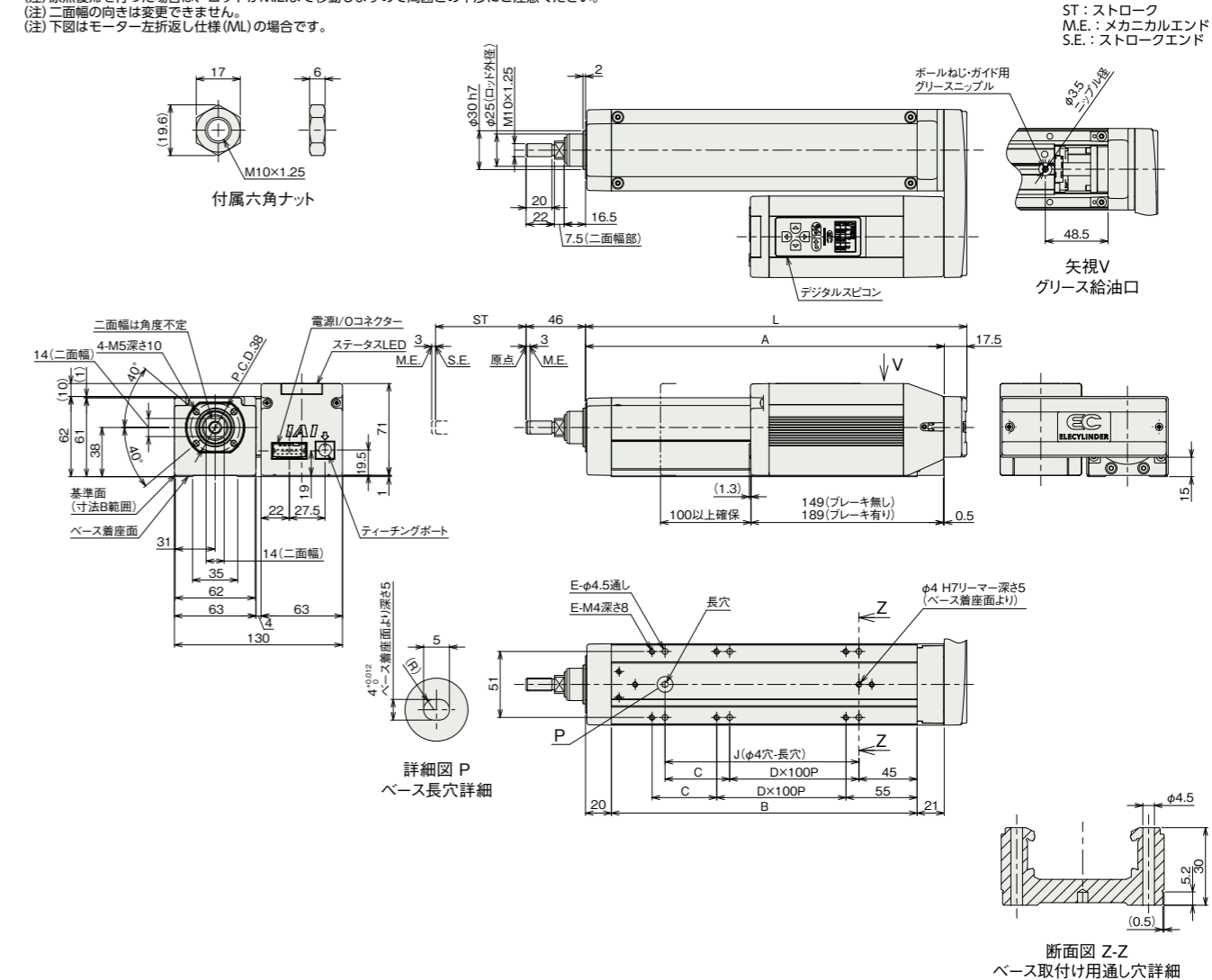
ストローク	50	100	150	200	250	300	350	400
L	245	295	345	395	445	495	545	595
A	227.5	277.5	327.5	377.5	427.5	477.5	527.5	577.5
B	186.5	236.5	286.5	336.5	386.5	436.5	486.5	536.5
C	0	50	0	50	0	50	0	50
D	1	1	2	2	3	3	4	4
E	4	6	6	8	8	10	10	12
J	100	150	200	250	300	350	400	450

■ストローク別質量

ストローク	50	100	150	200	250	300	350	400	
質量 (kg)	ブレーキ無し	2.3	2.5	2.8	3.1	3.3	3.6	3.9	4.1
	ブレーキ有り	2.6	2.8	3.1	3.4	3.6	3.9	4.2	4.4

■EC-DRR6□AHR<デジタルスピコン付き>

(注) 原点復帰を行った場合は、ロッドがM.E.まで移動しますので周囲との干渉にご注意ください。  
(注) 二面幅の向きは変更できません。  
(注) 下図はモーター左折返し仕様 (ML) の場合です。



■ストローク別寸法

ストローク	50	100	150	200	250	300	350	400
L	245	295	345	395	445	495	545	595
A	227.5	277.5	327.5	377.5	427.5	477.5	527.5	577.5
B	186.5	236.5	286.5	336.5	386.5	436.5	486.5	536.5
C	0	50	0	50	0	50	0	50
D	1	1	2	2	3	3	4	4
E	4	6	6	8	8	10	10	12
J	100	150	200	250	300	350	400	450

■ストローク別質量

ストローク	50	100	150	200	250	300	350	400	
質量 (kg)	ブレーキ無し	2.4	2.7	3.0	3.2	3.5	3.8	4.0	4.3
	ブレーキ有り	2.7	3.0	3.3	3.5	3.8	4.1	4.3	4.6

■適応コントローラー

(注) ECシリーズはコントローラー内蔵です。内蔵コントローラーの詳細は、2-769ページをご確認ください。

