

EC-RR6□AH

EC-DRR6□AH (デジタルスピコン付き)

モーター
ストレート

本体幅
60mm

24V
パルス
モーター

■型式項目

EC			AH		
シリーズ	タイプ	リード	仕様	ストローク	電源・I/Oケーブル長
RR6	標準	S 20mm	AH 高剛性	50 50mm	下記電源・I/Oケーブル長 価格表参照
DRR6	デジタルスピコン	H 12mm M 6mm L 3mm		550 550mm (50mmごと)	下記オプション 価格表参照



CE RoHS 10

ラジアル荷重対応
ラジアルシリンダー®

水平 垂直 横立て 天吊り

ストローク別価格表(標準価格)

ストローク (mm)	標準価格		ストローク (mm)	標準価格	
	RR6□AH	DRR6□AH		RR6□AH	DRR6□AH
50	-	-	350	-	-
100	-	-	400	-	-
150	-	-	450	-	-
200	-	-	500	-	-
250	-	-	550	-	-
300	-	-	-	-	-

オプション価格表(標準価格)

名称	オプション記号	参照頁	標準価格
RCON-EC接続仕様(注1)	ACR	2-741	-
ブレーキ	B	2-741	-
先端アダプター(フランジ)	FFA	2-744	-
フランジ(前)	FL	2-745	-
指定グリース塗布仕様	G5	2-752	-
先端アダプター(雌ねじ)	NFA	2-755	-
ナックルジョイント(注2)	NJ	2-756	-
ナックルジョイント +揺動受け金具(注2)	NJPB	2-757	-
原点逆仕様	NM	2-758	-
PNP仕様	PN	2-758	-
クレビス金具(注2)	QR	2-759	-
クレビス金具 +揺動受け金具(注2)	QRPB	2-760	-
電源2系統仕様	TMD2	2-762	-
バッテリーレス アブソリュートエンコーダー仕様	WA	2-763	-
無線通信仕様	WL	2-763	-
無線軸動対応仕様	WL2	2-763	-

(注1) RCON-EC接続仕様(ACR)選択時は、PNP仕様(PN)および電源2系統仕様(TMD2)を選択できません。
 (注2) ストローク50~400mmの場合のみ選択できます。クレビス金具(QRもしくはQRPB)とナックルジョイント(NJもしくはNJPB)は、セットでの購入となります。組付けはお客様にてご対応ください。

選定上の注意

⚠

- 「メインスペック」の可搬質量は最大値を表記しています。省電力設定を有効にする場合は、メインスペックが変わりますので、詳細は「速度・加速度別可搬質量表」をご参照ください。
- ラジアルシリンダーはガイドを内蔵しています。ロッドに作用するラジアル荷重についての詳細は 2-91 ページをご確認ください。
- 水平可搬質量は、外付けガイドを併用した場合です。
- 押付け動作を行う場合は「押付け力」と電流制限値の相関図」をご参照ください。押付け力は目安の値です。注意点は 1-315 ページをご確認ください。
- 使用周囲温度によって、デューティ比の制限が必要です。詳細は 1-326 ページをご参照ください。
- 取付け姿勢によっては注意が必要です。詳細は 1-307 ページをご参照ください。

電源・I/Oケーブル長価格表(標準価格)

ケーブル記号	ケーブル長	ユーザー配線仕様 (バラ線)	RCON-EC接続仕様(注4) (両端コネクタ付き)
		CB-EC-PWBIO□□-RB付属	CB-REC-PWBIO□□-RB付属
0	ケーブル無し	- (注3)	-
1~3	1~3m	-	-
4~5	4~5m	-	-
6~7	6~7m	-	-
8~10	8~10m	-	-

(注3) 端子台コネクタのみ付属します。詳細は 2-775 ページをご確認ください。
 (注4) オプションでRCON-EC接続仕様(ACR)を選択した場合です。
 (注) ロボットケーブルです。

4方向コネクタケーブル

ケーブル記号	ケーブル長	ユーザー配線仕様 (バラ線)	RCON-EC接続仕様(注5) (両端コネクタ付き)
		CB-EC2-PWBIO□□-RB付属	CB-REC2-PWBIO□□-RB付属
S1~S3	1~3m	-	-
S4~S5	4~5m	-	-
S6~S7	6~7m	-	-
S8~S10	8~10m	-	-

(注5) オプションでRCON-EC接続仕様(ACR)を選択した場合です。
 (注) ロボットケーブルです。

メインスペック

項目	内容	20				12				6				3				
		水平				垂直				水平				垂直				
リード	ボールねじリード(mm)	20	12	6	3													
	可搬質量	最大可搬質量(kg) (省電力無効)	6	25	40	60												
		最大可搬質量(kg) (省電力有効)	6	25	40	40												
	速度/加減速度	最高速度(mm/s)	800	700	450	225												
		最低速度(mm/s)	25	15	8	4												
定格加減速度(G)		0.3	0.3	0.3	0.3													
垂直	最高加減速度(G)	1	1	1	1													
	可搬質量	最大可搬質量(kg) (省電力無効)	1.5	4	10	20												
		最大可搬質量(kg) (省電力有効)	1	4	10	20												
	速度/加減速度	最高速度(mm/s)	800	700	450	225												
		最低速度(mm/s)	25	15	8	4												
定格加減速度(G)		0.3	0.3	0.3	0.3													
押付け	最高加減速度(G)	0.5	0.5	0.5	0.5													
	押付け時最大推力(N)	67	112	224	449													
ブレーキ	押付け最高速度(mm/s)	20	20	20	20													
	ブレーキ仕様	無励磁作動電磁ブレーキ																
ストローク	ブレーキ保持力(kgf)	1.5	4	10	20													
	最小ストローク(mm)	50	50	50	50													
	最大ストローク(mm)	550	550	550	550													
	ストロークピッチ(mm)	50	50	50	50													

項目	内容
駆動方式	ボールねじ φ10mm 転造C10
繰返し位置決め精度	リード3/6/12: ±0.02mm、リード20: ±0.03mm (2点間位置決め機能のため、表記できません。)
ロストモーション	- (2点間位置決め機能のため、表記できません。)
リニアガイド	直動無限循環型
ロッド	φ25mm 材質: アルミ 硬質アルマイト処理
ロッド不回転精度(注6)	0度
使用周囲温度・湿度	0~40℃、85%RH以下(結露なきこと)
保護等級	IP20
耐振動・耐衝撃	4.9m/s ²
海外対応規格	CEマーク、RoHS指令
モーター種類	パルスモーター(□42) (電源容量: 最大4.2A)
エンコーダー種類	インクリメンタル/バッテリーレスアブソリュート
エンコーダーパルス数	800 pulse/rev
納期	ホームページ[納期照会]に記載

(注6) 無負荷時のロッド回転方向変位角です。

速度・加速度別可搬質量表 ※出荷時は省電力設定無効です。詳細は 1-23 ページをご参照ください。

■省電力設定無効(パワーモード) 可搬質量の単位はkgです。空欄は動作不可となります。

リード20	姿勢	水平						垂直						
		速度						速度						
		加速度(G)						加速度(G)						
	速度 (mm/s)	0.3	0.5	0.7	1	0.3	0.5	0.3	0.5	0.7	1	0.3	0.5	
	0	6	6	5	5	1.5	1.5	0	25	18	16	12	4	4
	160	6	6	5	5	1.5	1.5	100	25	18	16	12	4	4
	320	6	6	5	3	1.5	1.5	200	25	18	16	10	4	4
	480	6	6	5	3	1.5	1.5	400	20	14	10	6	4	4
	640	6	4	3	2	1.5	1.5	500	15	8	6	4	3.5	3
	800	4	3			1	1	700	6	2			2	1

(注) 「G5」オプション選択時は注意事項参照

■省電力設定有効(省エネモード) 可搬質量の単位はkgです。

リード20	姿勢	水平			垂直			
		速度			速度			
		加速度(G)			加速度(G)			
	速度 (mm/s)	0.3	0.7	0.3	0.3	0.7	0.3	
	0	6	5	1	0	25	10	4
	160	6	5	1	100	25	10	4
	320	6	5	1	200	25	10	4
	480	4	3	1	300	20	8	3
	640	3	1	0.5	400	10	5	2
					500	5	2	1

(注) 「G5」オプション選択時は注意事項参照

＜「G5」(指定グリース塗布仕様)オプション選択時の注意事項＞

使用周囲温度10℃以下で使用する場合は、下記の速度以下でご使用ください。

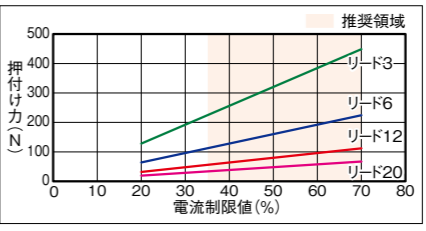
- ・リード12 : 400mm/s以下
- ・リード6 : 200mm/s以下
- ・リード3 : 100mm/s以下

ストロークと最高速度

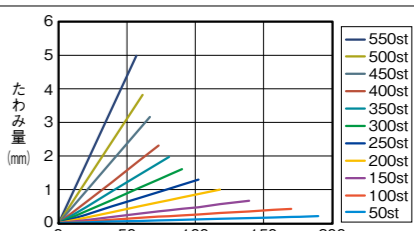
リード (mm)	省電力設定	50~550 (50mmごと)
20	無効	800
	有効	640
12	無効	700
	有効	500
6	無効	450
	有効	250
3	無効	225
	有効	125

(単位:mm/s)

押付け力と電流制限値の相関図



ロッドたわみ量(参考値)



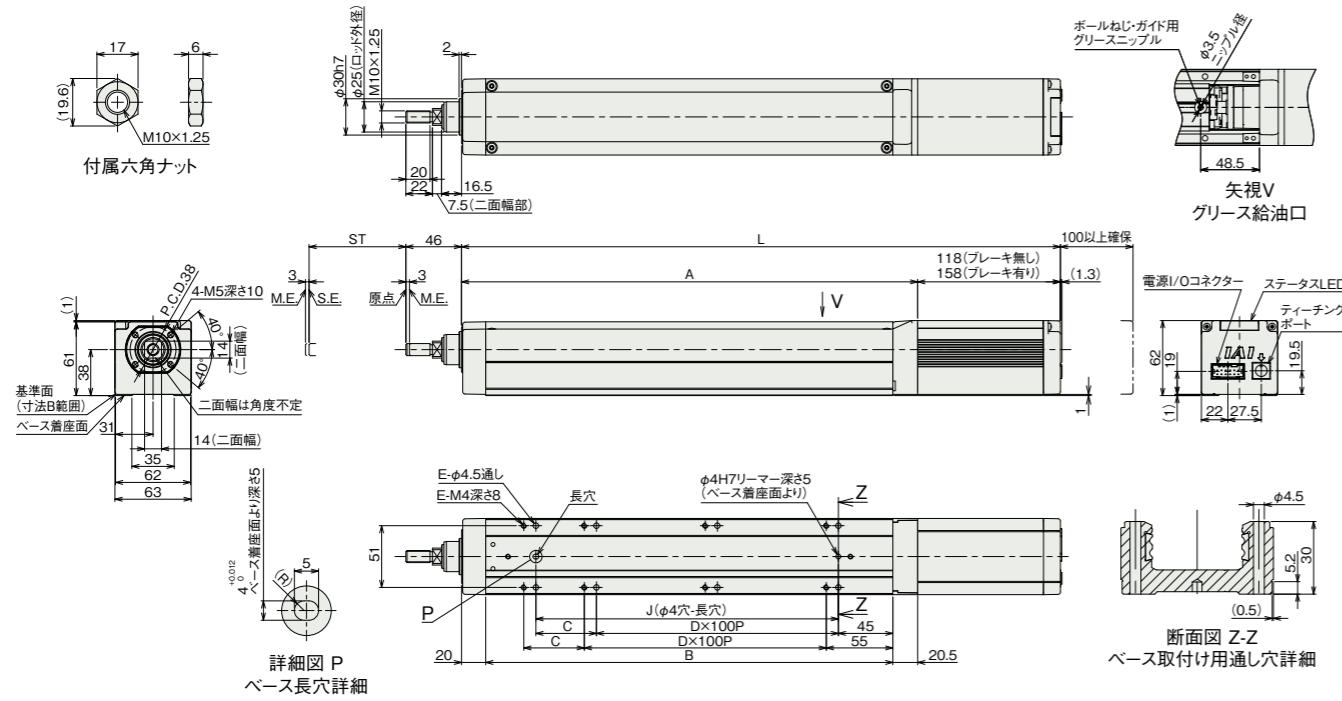
寸法図

CAD図面がホームページよりダウンロード出来ます。
www.iai-robot.co.jp



■EC-RR6□AH

(注) 原点復帰を行った場合は、ロッドがM.E.まで移動しますので周囲との干渉にご注意ください。
(注) 二面幅の向きは変更できません。



■ストローク別寸法

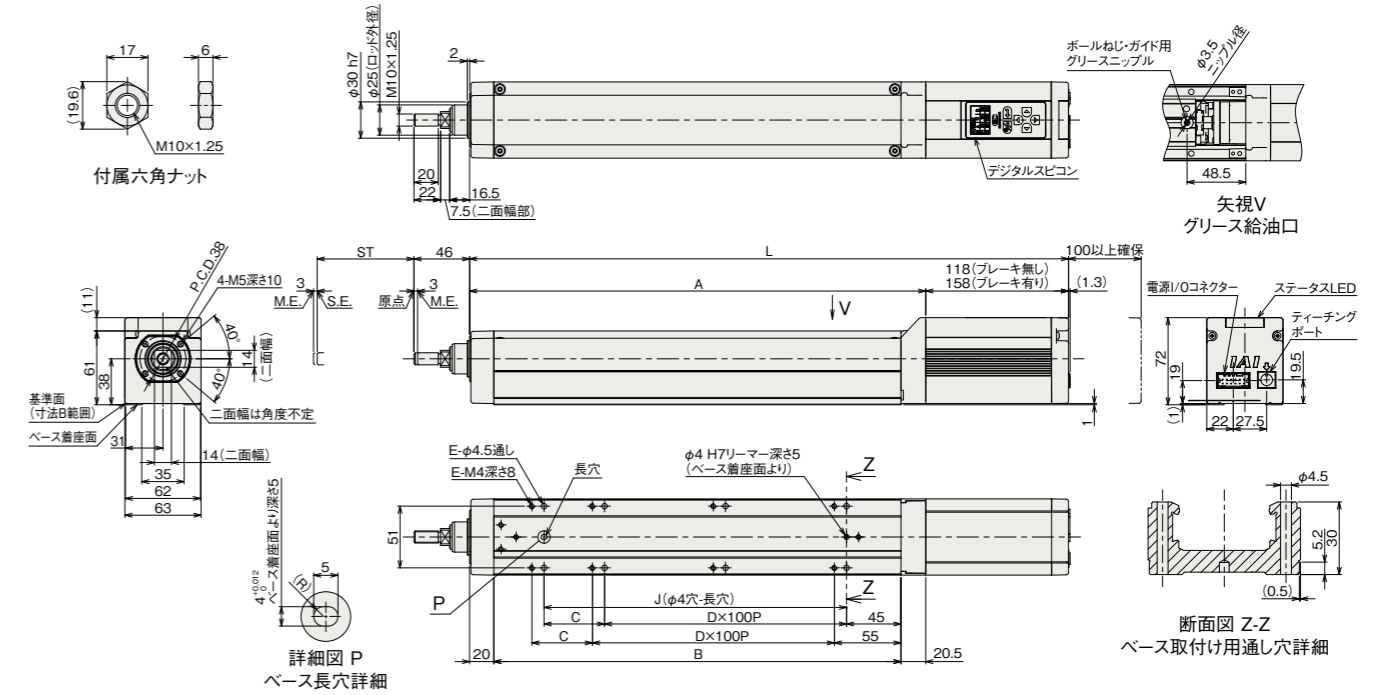
ストローク	50	100	150	200	250	300	350	400	450	500	550	
L	ブレーキ無し	345	395	445	495	545	595	645	695	745	795	845
	ブレーキ有り	385	435	485	535	585	635	685	735	785	835	885
A	227	277	327	377	427	477	527	577	627	677	727	
B	186.5	236.5	286.5	336.5	386.5	436.5	486.5	536.5	586.5	636.5	686.5	
C	0	50	0	50	0	50	0	50	0	50	0	
D	1	1	2	2	3	3	4	4	5	5	6	
E	4	6	6	8	8	10	10	12	12	14	14	
J	100	150	200	250	300	350	400	450	500	550	600	

■ストローク別質量

ストローク	50	100	150	200	250	300	350	400	450	500	550	
質量 (kg)	ブレーキ無し	2	2.2	2.5	2.8	3	3.3	3.6	3.8	4.1	4.4	4.7
	ブレーキ有り	2.3	2.5	2.8	3.1	3.3	3.6	3.9	4.1	4.4	4.6	4.9

■EC-DRR6□AH(デジタルスピコン付き)

(注) 原点復帰を行った場合は、ロッドがM.E.まで移動しますので周囲との干渉にご注意ください。
(注) 二面幅の向きは変更できません。



■ストローク別寸法

ストローク	50	100	150	200	250	300	350	400	450	500	550	
L	ブレーキ無し	345	395	445	495	545	595	645	695	745	795	845
	ブレーキ有り	385	435	485	535	585	635	685	735	785	835	885
A	227	277	327	377	427	477	527	577	627	677	727	
B	186.5	236.5	286.5	336.5	386.5	436.5	486.5	536.5	586.5	636.5	686.5	
C	0	50	0	50	0	50	0	50	0	50	0	
D	1	1	2	2	3	3	4	4	5	5	6	
E	4	6	6	8	8	10	10	12	12	14	14	
J	100	150	200	250	300	350	400	450	500	550	600	

■ストローク別質量

ストローク	50	100	150	200	250	300	350	400	450	500	550	
質量 (kg)	ブレーキ無し	2.1	2.3	2.6	2.9	3.1	3.4	3.7	3.9	4.2	4.4	4.7
	ブレーキ有り	2.4	2.6	2.9	3.2	3.4	3.7	4.0	4.2	4.5	4.7	5

■適応コントローラー

(注) ECシリーズはコントローラー内蔵です。内蔵コントローラーの詳細は、2-769ページをご確認ください。

