

EC-RR7X□AH EC-DRR7X□AH (デジタルスピコン付き)

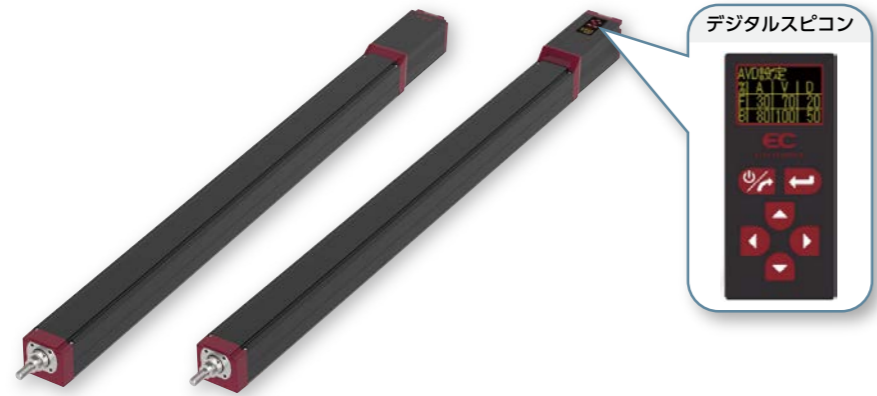
モーター
ストレート

サポート
機構

本体幅
70
mm

24V
パルス
モーター

EC				AH			
シリーズ	タイプ	リード	仕様	ストローク	電源・I/Oケーブル長	オプション	
RR7X	標準	S 24mm	AH 高剛性	750 750mm	下記電源・I/Oケーブル長 価格表参照	下記オプション 価格表参照	
DRR7X	デジタルスピコン	H 16mm M 8mm L 4mm		1000 1000mm (50mmごと)			



ストローク別価格表(標準価格)

ストローク (mm)	標準価格		ストローク (mm)	標準価格	
	RR7X□AH	DRR7X□AH		RR7X□AH	DRR7X□AH
750	-	-	900	-	-
800	-	-	950	-	-
850	-	-	1000	-	-

オプション価格表(標準価格)

名称	オプション記号	参照頁	標準価格
RCON-EC接続仕様(注1)	ACR	2-625	-
ブレーキ	B	2-625	-
先端アダプター(フランジ)	FFA	2-628	-
フランジ(前)	FL	2-629	-
指定グリース塗布仕様	G5	2-635	-
先端アダプター(雌ねじ)	NFA	2-636	-
原点逆仕様	NM	2-638	-
PNP仕様	PN	2-638	-
電源2系統仕様	TMD2	2-641	-
バッテリーレス アプソリュートエンコーダー仕様	WA	2-642	-
無線通信仕様	WL	2-642	-
無線軸動対応仕様	WL2	2-643	-

(注1) RCON-EC接続仕様(ACR)選択時は、PNP仕様(PN)および電源2系統仕様(TMD2)を選択できません。

電源・I/Oケーブル長価格表(標準価格)

標準コネクタケーブル

ケーブル記号	ケーブル長	ユーザー配線仕様 (バラ線)		RCON-EC接続仕様(注3) (両端コネクタ付き)
		CB-EC-PWBIO□□□-RB付属	CB-REC-PWBIO□□□-RB付属	
0	ケーブル無し	-	-	-
1~3	1~3m	-	-	-
4~5	4~5m	-	-	-
6~7	6~7m	-	-	-
8~10	8~10m	-	-	-

(注2) 端子台コネクタのみ付属します。詳細は2-653ページをご確認ください。
(注3) オプションでRCON-EC接続仕様(ACR)を選択した場合です。
(注) ロボットケーブルです。

4方向コネクタケーブル

ケーブル記号	ケーブル長	ユーザー配線仕様 (バラ線)		RCON-EC接続仕様(注4) (両端コネクタ付き)
		CB-EC2-PWBIO□□□-RB付属	CB-REC2-PWBIO□□□-RB付属	
S1~S3	1~3m	-	-	-
S4~S5	4~5m	-	-	-
S6~S7	6~7m	-	-	-
S8~S10	8~10m	-	-	-

(注4) オプションでRCON-EC接続仕様(ACR)を選択した場合です。
(注) ロボットケーブルです。

選定上の注意

- 「メインスペック」の可搬質量は最大値を表記しています。省電力設定を有効にする場合は、メインスペックが変わりますので、詳細は「速度・加速度別可搬質量表」をご参照ください。
- ラジアルシリンダーはガイドを内蔵しています。ロッドに作用するラジアル荷重についての詳細は2-85ページをご確認ください。
- 水平可搬質量は、外付けガイドを併用した場合です。
- 押付け動作を行う場合は「押付け力と電流制限値の相関図」をご参照ください。押付け力は目安の値です。注意点は1-295ページをご確認ください。ロッドのたわみにより押付けがばらつく可能性があります。押付けで使用の場合は、外付けガイドを取付けてください。
- 使用周囲温度によって、デューティ比の制限が必要です。詳細は1-306ページをご参照ください。
- 取付け姿勢によっては注意が必要です。詳細は1-287ページをご参照ください。
- 揺動動作での使用はできません。

メインスペック

項目	内容					
リード	ボールねじリード(mm)	24	16	8	4	
	可搬質量	最大可搬質量(kg)(省電力無効)	20	50	60	80
		最大可搬質量(kg)(省電力有効)	18	40	50	55
		最高速度(mm/s)	860	700	350	175
		最低速度(mm/s)	30	20	10	5
		定格加減速度(G)	0.3	0.3	0.3	0.3
速度/加減速度	最高加減速度(G)	1	1	1	1	
	最低加減速度(G)	3	8	18	28	
垂直	最大可搬質量(kg)(省電力無効)	3	5	17.5	26	
	最大可搬質量(kg)(省電力有効)	3	5	17.5	26	
	最高速度(mm/s)	640	560	350	175	
	最低速度(mm/s)	30	20	10	5	
	定格加減速度(G)	0.3	0.3	0.3	0.3	
	最高加減速度(G)	0.5	0.5	0.5	0.5	
押付け	押付け時最大推力(N)	182	273	547	1094	
	押付け最高速度(mm/s)	20	20	20	20	
ブレーキ	ブレーキ仕様	無励磁作動電磁ブレーキ				
	ブレーキ保持力(kgf)	3	8	18	28	
ストローク	最小ストローク(mm)	750	750	750	750	
	最大ストローク(mm)	1000	1000	1000	1000	
	ストロークピッチ(mm)	50	50	50	50	

項目	内容
駆動方式	ボールねじ φ12mm 転速C10
繰返し位置決め精度	±0.05mm
ロストモーション	- (2点間位置決め機能のため、表記できません。)
リニアガイド	直動無限循環型
ロッド	φ30mm 材質:アルミ 硬質アルマイト処理
ロッド不回転精度(注5)	0度
使用周囲温度・湿度	0~40℃、85%RH以下(結露なきこと)
保護等級	IP20
耐振動・耐衝撃	4.9m/s ²
海外対応規格	CEマーク、RoHS指令
モーター種類	パルスモーター(□S6) (電源容量:最大4.2A)
エンコーダー種類	インクリメンタル/バッテリーレスアプソリュート
エンコーダーパルス数	800 pulse/rev
納期	ホームページ[納期照会]に記載

(注5) 無負荷時のロッド回転方向変位角です。

速度・加速度別可搬質量表 ※出荷時は省電力設定無効です。詳細は1-23ページをご参照ください。

省電力設定無効(パワーモード) 可搬質量の単位はkgです。空欄は動作不可となります。

リード24	リード16	リード8	リード4
姿勢	姿勢	姿勢	姿勢
速度(mm/s)	速度(mm/s)	速度(mm/s)	速度(mm/s)
0	0	0	0
200	140	70	35
400	280	140	70
420	420	210	105
560	560	280	140
640	700	350	175
800			
860			

(注) 「G5」オプション選択時は注意事項参照

省電力設定有効(省エネモード) 可搬質量の単位はkgです。空欄は動作不可となります。

リード24	リード16	リード8	リード4
姿勢	姿勢	姿勢	姿勢
速度(mm/s)	速度(mm/s)	速度(mm/s)	速度(mm/s)
0	0	0	0
200	140	70	35
420	280	140	70
630	420	210	105

<「G5」(指定グリース塗布仕様)オプション選択時の注意事項>

環境温度10℃以下で使用する場合は、下記の速度以下でご使用ください。

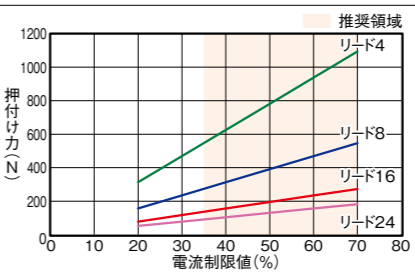
- ・リード16 : 560mm/s以下
- ・リード8 : 280mm/s以下
- ・リード4 : 140mm/s以下

ストロークと最高速度

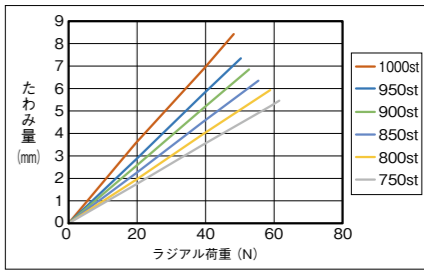
リード(mm)	省電力設定	750~1000 (50mmごと)
24	無効	860<640>
	有効	630<420>
16	無効	700<560>
	有効	420<280>
8	無効	350
	有効	210
4	無効	175
	有効	105

(注) <>内は垂直使用の場合です。(単位:mm/s)

押付け力と電流制限値の相関図



ロッドたわみ量(参考値)



寸法図

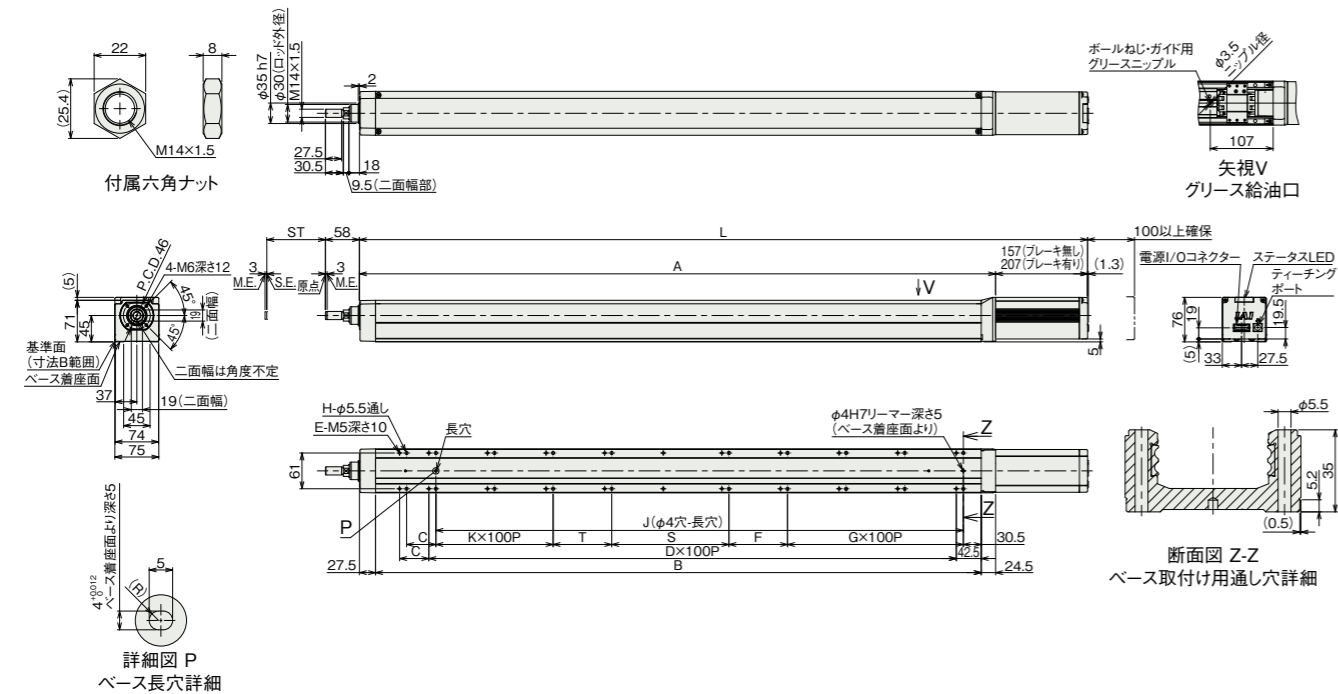
CAD図面がホームページよりダウンロード出来ます。
www.iai-robot.co.jp



■EC-RR7X□AH

(注) 原点復帰を行った場合は、ロッドがM.E.まで移動しますので周囲との干渉にご注意ください。

ST: ストローク
M.E.: メカニカルエンド
S.E.: ストロークエンド



■ストローク別寸法

ストローク	750	800	850	900	950	1000
L						
ブレーキ無し	1192.5	1242.5	1292.5	1342.5	1392.5	1442.5
ブレーキ有り	1242.5	1292.5	1342.5	1392.5	1442.5	1492.5
A	1035.5	1085.5	1135.5	1185.5	1235.5	1285.5
B	983.5	1033.5	1083.5	1133.5	1183.5	1233.5
C	0	50	0	50	0	50
D	9	9	10	10	11	11
E	20	22	22	24	24	26
F	50	0	0	50	50	0
G	3	4	4	4	4	5
H	18	20	20	22	22	24
J	850	900	950	1000	1050	1100
K	3	3	3	3	4	4
S	250	200	250	250	250	200
T	0	0	50	0	0	0

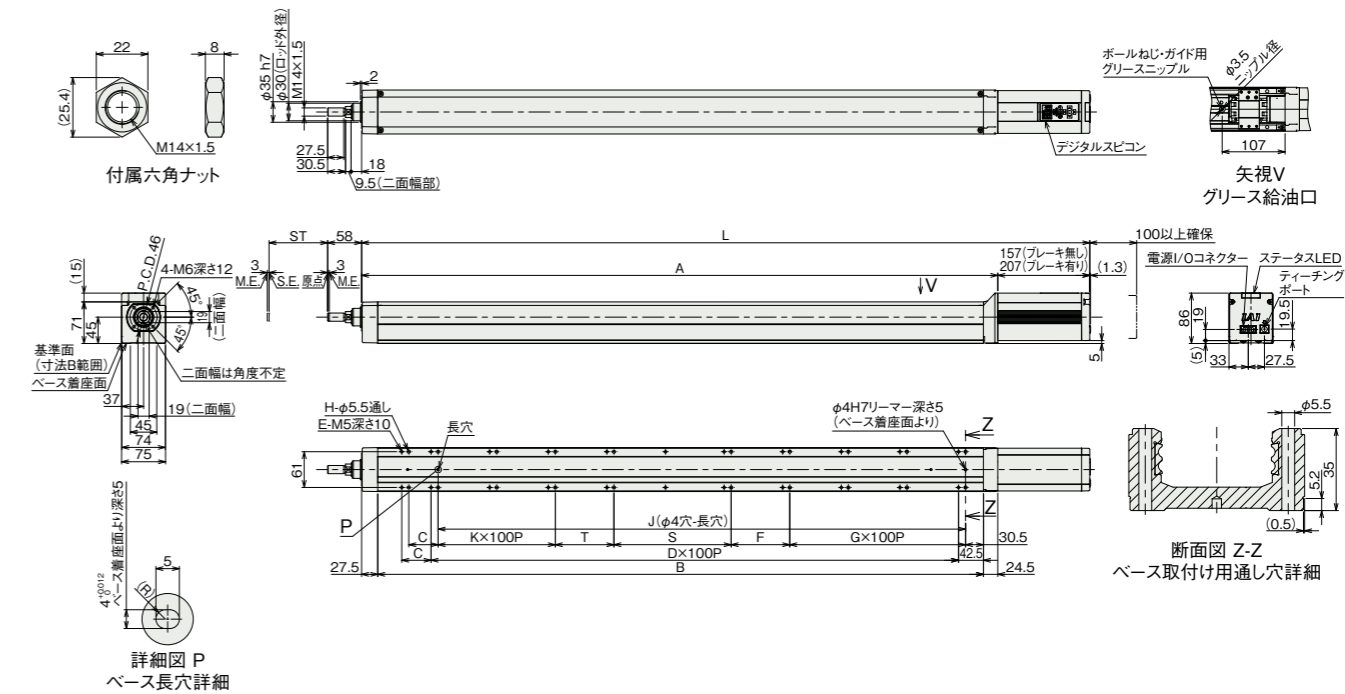
■ストローク別質量

ストローク	750	800	850	900	950	1000
質量 (kg)						
ブレーキ無し	9.6	10	10.3	10.7	11	11.4
ブレーキ有り	10.1	10.5	10.8	11.2	11.5	11.9

■EC-DRR7X□AH<デジタルスピコン付き>

(注) 原点復帰を行った場合は、ロッドがM.E.まで移動しますので周囲との干渉にご注意ください。

ST: ストローク
M.E.: メカニカルエンド
S.E.: ストロークエンド



■ストローク別寸法

ストローク	750	800	850	900	950	1000
L						
ブレーキ無し	1192.5	1242.5	1292.5	1342.5	1392.5	1442.5
ブレーキ有り	1242.5	1292.5	1342.5	1392.5	1442.5	1492.5
A	1035.5	1085.5	1135.5	1185.5	1235.5	1285.5
B	983.5	1033.5	1083.5	1133.5	1183.5	1233.5
C	0	50	0	50	0	50
D	9	9	10	10	11	11
E	20	22	22	24	24	26
F	50	0	0	50	50	0
G	3	4	4	4	4	5
H	18	20	20	22	22	24
J	850	900	950	1000	1050	1100
K	3	3	3	3	4	4
S	250	200	250	250	250	200
T	0	0	50	0	0	0

■ストローク別質量

ストローク	750	800	850	900	950	1000
質量 (kg)						
ブレーキ無し	9.7	10.1	10.4	10.8	11.1	11.5
ブレーキ有り	10.3	10.7	11	11.4	11.7	12.1

■適応コントローラー

(注) ECシリーズはコントローラー内蔵です。内蔵コントローラーの詳細は、2-647ページをご確認ください。

