

# EC-RR7 BR

二次電池  
動作温度  
-80℃

モーター  
折返し

本体幅  
70  
mm

24v  
パルス  
モーター

■型式項目

EC - RR7 [ ] B R - [ ] - [ ] - [ ]

シリーズ	タイプ	リード	仕様	仕様	ストローク	電源・I/Oケーブル長	オプション
S	24mm	B	二次電池製造工程対応製品	R	65 ↓ 315	65mm ↓ 315mm (50mmごと)	下記オプション 価格表参照
H	16mm						
M	8mm						
L	4mm						



(注) 上写真はモーター左折返し仕様 (ML) です。

## ストローク別価格表 (標準価格)

ストローク (mm)	標準価格	ストローク (mm)	標準価格
65	-	215	-
115	-	265	-
165	-	315	-

## オプション価格表 (標準価格)

名称	オプション記号	参照頁	標準価格
RCON-EC接続仕様 (注1)	ACR	507	-
ブレーキ (注2)	B	507	-
先端アダプター (フランジ)	FFA	508	-
フランジ (前) (注2)	FL	509	-
フット金具	FT	510	-
3ポジション切替仕様	MF	513	-
モーター左折返し仕様 (注3)	ML	513	-
モーター右折返し仕様 (注3)	MR	513	-
先端アダプター (雌ねじ)	NFA	514	-
ナックルジョイント (注4)	NJ	515	-
ナックルジョイント + 揺動受け金具 (注4)	NJPB	516	-
原点逆仕様	NM	516	-
PNP仕様 (注1)	PN	516	-
クレビス金具 (注4)	QR	517	-
クレビス金具 + 揺動受け金具 (注4)	QRPB	518	-
ステンレス吸引継手取付け仕様 (左側) (注5)	SVL	519	-
ステンレス吸引継手取付け仕様 (右側) (注5)	SVR	519	-
電源2系統仕様 (注1)	TMD2	519	-
バッテリーレス アプリケーションエンコーダー仕様	WA	519	-
無線通信仕様	WL	519	-
無線動作対応仕様	WL2	519	-

(注1) RCON-EC接続仕様 (ACR) 選択時は、PNP仕様 (PN) および電源2系統仕様 (TMD2) を選択できません。  
 (注2) 最短ストローク (65mm) の場合、ブレーキ (B) とフランジ (FL) を同時に選択することはできません。  
 (注3) 型式項目のオプション欄に必ずどちらかの記号をご記入ください。  
 (注4) クレビス金具 (QRもしくはQRPB) とナックルジョイント (NJもしくはNJPB) はセットでの購入となります。組付はお客様にてご対応ください。  
 (注5) 継手取付け位置はモーター折返し方向と逆側のみ選択可能です。

**選定上の注意**

- 「メインスペック」の可搬質量は最大値を表記しています。省電力設定を有効にする場合は、メインスペックが変わりますので、詳細は「速度・加速度別可搬質量表」をご参照ください。
- ラジアルシリンダーはガイドを内蔵しています。ロッドに作用するラジアル荷重についての詳細は総合カタログ・2巻のページをご確認ください。
- 水平可搬質量は外付けガイドを併用した場合です。
- 押付け動作を行う場合は「押付け力と電流制限値の相関図」をご参照ください。押付け力は目安の値です。
- 使用周囲温度によって、デューティー比の制限が必要です。詳細は総合カタログ・1巻のページをご参照ください。
- 取付け姿勢によっては注意が必要です。詳細は5ページをご参照ください。
- e-ワイヤリングシステムとの接続方法は、カタログ「e-ワイヤリングシステム / 現場置き電源 (CJ0429)」の3ページをご参照ください。

## 電源・I/Oケーブル長価格表 (標準価格)

ケーブル記号	ケーブル長	ユーザー配線仕様 (パラ線)	RCON-EC接続仕様 (注7) (両端コネクタ付き)
0	ケーブル無し	- (注6)	-
1 ~ 3	1 ~ 3m	-	-
4 ~ 5	4 ~ 5m	-	-
6 ~ 7	6 ~ 7m	-	-
8 ~ 10	8 ~ 10m	-	-

(注6) 電源・I/Oコネクタのみ付属します。詳細は総合カタログ・2巻のページをご確認ください。  
 (注7) オプションでRCON-EC接続仕様 (ACR) を選択した場合です。ただし、e-ワイヤリングシステムと接続する場合は、ケーブル無しを選択してください。  
 (注) ロボットケーブルです。

## 4方向コネクタケーブル

ケーブル記号	ケーブル長	ユーザー配線仕様 (パラ線)	RCON-EC接続仕様 (注8) (両端コネクタ付き)
S1 ~ S3	1 ~ 3m	-	-
S4 ~ S5	4 ~ 5m	-	-
S6 ~ S7	6 ~ 7m	-	-
S8 ~ S10	8 ~ 10m	-	-

(注8) オプションでRCON-EC接続仕様 (ACR) を選択した場合です。ただし、e-ワイヤリングシステムと接続する場合は、選択できません。  
 (注) ロボットケーブルです。

## メインスペック

項目	内容	24				16				8				4							
		速度				加速度				速度				加速度							
水平	可搬質量	最大可搬質量 (kg) (省電力無効)				14				35				42				56			
		最大可搬質量 (kg) (省電力有効)				12.5				28				35				38.5			
	最高速度 (mm/s)				860				700				320				160				
	最低速度 (mm/s)				30				20				10				5				
	定格加減速度 (G)				0.3				0.3				0.3				0.3				
垂直	可搬質量	最大可搬質量 (kg) (省電力無効)				2				5.5				12.5				13.5			
		最大可搬質量 (kg) (省電力有効)				2				3.5				12				13.5			
	最高速度 (mm/s)				640				560				280				140				
	最低速度 (mm/s)				30				20				10				5				
	定格加減速度 (G)				0.3				0.3				0.3				0.3				
押付け	最高加減速度 (G)				0.5				0.5				0.5				0.5				
	押付け時最大推力 (N)				182				273				547				1094				
ブレーキ	押付け最高速度 (mm/s)				20				20				20				20				
	ブレーキ仕様				無励磁作動電磁ブレーキ																
ストローク	ブレーキ保持力 (kgf)				2				5.5				12.5				13.5				
	最小ストローク (mm)				65				65				65				65				
	最大ストローク (mm)				315				315				315				315				
ストロークピッチ (mm)				50				50				50				50					

項目	内容
駆動方式	ボールねじ φ12mm 転造C10
繰返し位置決め精度	リード4/8/16 : ±0.02mm、リード24 : ±0.03mm
ロストモーション	0.1mm以下
リニアガイド	直動無限循環型
ロッド	φ30mm 材質: アルミ 硬質アルマイト処理
ロッド不回転精度 (注9)	0度
使用周囲温度・湿度	10~40℃、85% RH以下 (結露なきこと)
保護等級	IP20
耐振動・耐衝撃	4.9m/s <sup>2</sup>
海外対応規格	CEマーク、RoHS指令、UL規格
モーター種類	パルスモーター (□56) (電源容量: 最大4.2A)
エンコーダー種類	インクリメンタル/バッテリーレスアブソリュート
エンコーダーパルス数	800 pulse/rev
納期	ホームページ [納期照会] に記載

(注9) 無負荷時のロッド回転方向変位角を表します。

速度・加速度別可搬質量表 ※出荷時は省電力設定無効です。詳細は総合カタログ・1巻のページをご参照ください。

■省電力設定無効 (パワーモード) 可搬質量の単位はkgです。空欄は動作不可となります。

リード24	リード16	リード8	リード4																																																																																																																																																																																																																																														
<table border="1"> <tr><th>姿勢</th><th colspan="3">水平</th><th colspan="3">垂直</th></tr> <tr><th>速度 (mm/s)</th><th colspan="3">加速度 (G)</th><th colspan="3">加速度 (G)</th></tr> <tr><td>0</td><td>0.3</td><td>0.5</td><td>0.7</td><td>1</td><td>0.3</td><td>0.5</td></tr> <tr><td>200</td><td>14</td><td>12.5</td><td>10.5</td><td>8.5</td><td>2</td><td>2</td></tr> <tr><td>400</td><td>14</td><td>10</td><td>8.5</td><td>5.5</td><td>2</td><td>2</td></tr> <tr><td>420</td><td>12</td><td>8.5</td><td>7</td><td>4</td><td>2</td><td>2</td></tr> <tr><td>600</td><td>10</td><td>4</td><td>3.5</td><td>3</td><td>1.5</td><td>1.5</td></tr> <tr><td>640</td><td>3.5</td><td>2</td><td>1.5</td><td>1</td><td>1.5</td><td>0.5</td></tr> <tr><td>800</td><td>3.5</td><td>0.5</td><td>0.5</td><td></td><td></td><td></td></tr> <tr><td>860</td><td>1.5</td><td></td><td></td><td></td><td></td><td></td></tr> </table>	姿勢	水平			垂直			速度 (mm/s)	加速度 (G)			加速度 (G)			0	0.3	0.5	0.7	1	0.3	0.5	200	14	12.5	10.5	8.5	2	2	400	14	10	8.5	5.5	2	2	420	12	8.5	7	4	2	2	600	10	4	3.5	3	1.5	1.5	640	3.5	2	1.5	1	1.5	0.5	800	3.5	0.5	0.5				860	1.5						<table border="1"> <tr><th>姿勢</th><th colspan="3">水平</th><th colspan="3">垂直</th></tr> <tr><th>速度 (mm/s)</th><th colspan="3">加速度 (G)</th><th colspan="3">加速度 (G)</th></tr> <tr><td>0</td><td>0.3</td><td>0.5</td><td>0.7</td><td>1</td><td>0.3</td><td>0.5</td></tr> <tr><td>140</td><td>35</td><td>28</td><td>24.5</td><td>21</td><td>5.5</td><td>5.5</td></tr> <tr><td>280</td><td>35</td><td>24.5</td><td>17.5</td><td>14</td><td>5</td><td>5</td></tr> <tr><td>420</td><td>17.5</td><td>12.5</td><td>10</td><td>7</td><td>3</td><td>3</td></tr> <tr><td>560</td><td>7</td><td>3</td><td>2</td><td>1</td><td>0.5</td><td>0.5</td></tr> <tr><td>700</td><td>0.5</td><td></td><td></td><td></td><td></td><td></td></tr> </table>	姿勢	水平			垂直			速度 (mm/s)	加速度 (G)			加速度 (G)			0	0.3	0.5	0.7	1	0.3	0.5	140	35	28	24.5	21	5.5	5.5	280	35	24.5	17.5	14	5	5	420	17.5	12.5	10	7	3	3	560	7	3	2	1	0.5	0.5	700	0.5						<table border="1"> <tr><th>姿勢</th><th colspan="3">水平</th><th colspan="3">垂直</th></tr> <tr><th>速度 (mm/s)</th><th colspan="3">加速度 (G)</th><th colspan="3">加速度 (G)</th></tr> <tr><td>0</td><td>0.3</td><td>0.5</td><td>0.7</td><td>1</td><td>0.3</td><td>0.5</td></tr> <tr><td>70</td><td>42</td><td>35</td><td>31.5</td><td>28</td><td>12.5</td><td>12.5</td></tr> <tr><td>140</td><td>42</td><td>35</td><td>31.5</td><td>28</td><td>11</td><td>8.5</td></tr> <tr><td>210</td><td>42</td><td>28</td><td>21.5</td><td>18</td><td>7</td><td>6.5</td></tr> <tr><td>280</td><td>17.5</td><td>6.5</td><td>5.5</td><td>4</td><td>2</td><td>1.5</td></tr> <tr><td>320</td><td>3.5</td><td></td><td></td><td></td><td></td><td></td></tr> </table>	姿勢	水平			垂直			速度 (mm/s)	加速度 (G)			加速度 (G)			0	0.3	0.5	0.7	1	0.3	0.5	70	42	35	31.5	28	12.5	12.5	140	42	35	31.5	28	11	8.5	210	42	28	21.5	18	7	6.5	280	17.5	6.5	5.5	4	2	1.5	320	3.5						<table border="1"> <tr><th>姿勢</th><th colspan="3">水平</th><th colspan="3">垂直</th></tr> <tr><th>速度 (mm/s)</th><th colspan="3">加速度 (G)</th><th colspan="3">加速度 (G)</th></tr> <tr><td>0</td><td>0.3</td><td>0.5</td><td>0.7</td><td>1</td><td>0.3</td><td>0.5</td></tr> <tr><td>35</td><td>56</td><td>49</td><td>45.5</td><td>42</td><td>13.5</td><td>13.5</td></tr> <tr><td>70</td><td>56</td><td>49</td><td>45.5</td><td>42</td><td>13.5</td><td>13.5</td></tr> <tr><td>105</td><td>56</td><td>42</td><td>35</td><td>28</td><td>12.5</td><td>12.5</td></tr> <tr><td>140</td><td>35</td><td>15.5</td><td>10.5</td><td>7</td><td>5</td><td>3.5</td></tr> <tr><td>160</td><td>7</td><td></td><td></td><td></td><td></td><td></td></tr> </table>	姿勢	水平			垂直			速度 (mm/s)	加速度 (G)			加速度 (G)			0	0.3	0.5	0.7	1	0.3	0.5	35	56	49	45.5	42	13.5	13.5	70	56	49	45.5	42	13.5	13.5	105	56	42	35	28	12.5	12.5	140	35	15.5	10.5	7	5	3.5	160	7					
姿勢	水平			垂直																																																																																																																																																																																																																																													
速度 (mm/s)	加速度 (G)			加速度 (G)																																																																																																																																																																																																																																													
0	0.3	0.5	0.7	1	0.3	0.5																																																																																																																																																																																																																																											
200	14	12.5	10.5	8.5	2	2																																																																																																																																																																																																																																											
400	14	10	8.5	5.5	2	2																																																																																																																																																																																																																																											
420	12	8.5	7	4	2	2																																																																																																																																																																																																																																											
600	10	4	3.5	3	1.5	1.5																																																																																																																																																																																																																																											
640	3.5	2	1.5	1	1.5	0.5																																																																																																																																																																																																																																											
800	3.5	0.5	0.5																																																																																																																																																																																																																																														
860	1.5																																																																																																																																																																																																																																																
姿勢	水平			垂直																																																																																																																																																																																																																																													
速度 (mm/s)	加速度 (G)			加速度 (G)																																																																																																																																																																																																																																													
0	0.3	0.5	0.7	1	0.3	0.5																																																																																																																																																																																																																																											
140	35	28	24.5	21	5.5	5.5																																																																																																																																																																																																																																											
280	35	24.5	17.5	14	5	5																																																																																																																																																																																																																																											
420	17.5	12.5	10	7	3	3																																																																																																																																																																																																																																											
560	7	3	2	1	0.5	0.5																																																																																																																																																																																																																																											
700	0.5																																																																																																																																																																																																																																																
姿勢	水平			垂直																																																																																																																																																																																																																																													
速度 (mm/s)	加速度 (G)			加速度 (G)																																																																																																																																																																																																																																													
0	0.3	0.5	0.7	1	0.3	0.5																																																																																																																																																																																																																																											
70	42	35	31.5	28	12.5	12.5																																																																																																																																																																																																																																											
140	42	35	31.5	28	11	8.5																																																																																																																																																																																																																																											
210	42	28	21.5	18	7	6.5																																																																																																																																																																																																																																											
280	17.5	6.5	5.5	4	2	1.5																																																																																																																																																																																																																																											
320	3.5																																																																																																																																																																																																																																																
姿勢	水平			垂直																																																																																																																																																																																																																																													
速度 (mm/s)	加速度 (G)			加速度 (G)																																																																																																																																																																																																																																													
0	0.3	0.5	0.7	1	0.3	0.5																																																																																																																																																																																																																																											
35	56	49	45.5	42	13.5	13.5																																																																																																																																																																																																																																											
70	56	49	45.5	42	13.5	13.5																																																																																																																																																																																																																																											
105	56	42	35	28	12.5	12.5																																																																																																																																																																																																																																											
140	35	15.5	10.5	7	5	3.5																																																																																																																																																																																																																																											
160	7																																																																																																																																																																																																																																																

■省電力設定有効 (省エネモード) 可搬質量の単位はkgです。空欄は動作不可となります。

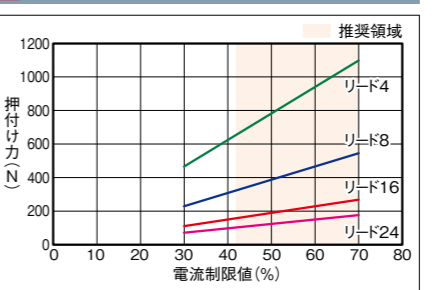
リード24	リード16	リード8	リード4																																																																																																																																																																								
<table border="1"> <tr><th>姿勢</th><th colspan="3">水平</th><th colspan="3">垂直</th></tr> <tr><th>速度 (mm/s)</th><th colspan="3">加速度 (G)</th><th colspan="3">加速度 (G)</th></tr> <tr><td>0</td><td>0.3</td><td>0.7</td><td>0.3</td><td></td><td></td><td></td></tr> <tr><td>200</td><td>12.5</td><td>6.5</td><td>2</td><td></td><td></td><td></td></tr> <tr><td>420</td><td>7</td><td>3.5</td><td>1</td><td></td><td></td><td></td></tr> <tr><td>630</td><td>0.5</td><td></td><td></td><td></td><td></td><td></td></tr> </table>	姿勢	水平			垂直			速度 (mm/s)	加速度 (G)			加速度 (G)			0	0.3	0.7	0.3				200	12.5	6.5	2				420	7	3.5	1				630	0.5						<table border="1"> <tr><th>姿勢</th><th colspan="3">水平</th><th colspan="3">垂直</th></tr> <tr><th>速度 (mm/s)</th><th colspan="3">加速度 (G)</th><th colspan="3">加速度 (G)</th></tr> <tr><td>0</td><td>0.3</td><td>0.7</td><td>0.3</td><td></td><td></td><td></td></tr> <tr><td>140</td><td>28</td><td>17.5</td><td>3.5</td><td></td><td></td><td></td></tr> <tr><td>280</td><td>12.5</td><td>8.5</td><td>1.5</td><td></td><td></td><td></td></tr> <tr><td>420</td><td>1</td><td>0.5</td><td></td><td></td><td></td><td></td></tr> </table>	姿勢	水平			垂直			速度 (mm/s)	加速度 (G)			加速度 (G)			0	0.3	0.7	0.3				140	28	17.5	3.5				280	12.5	8.5	1.5				420	1	0.5					<table border="1"> <tr><th>姿勢</th><th colspan="3">水平</th><th colspan="3">垂直</th></tr> <tr><th>速度 (mm/s)</th><th colspan="3">加速度 (G)</th><th colspan="3">加速度 (G)</th></tr> <tr><td>0</td><td>0.3</td><td>0.7</td><td>0.3</td><td></td><td></td><td></td></tr> <tr><td>70</td><td>35</td><td>21</td><td>12</td><td></td><td></td><td></td></tr> <tr><td>140</td><td>35</td><td>21</td><td>5</td><td></td><td></td><td></td></tr> <tr><td>210</td><td>10</td><td>5</td><td>1.5</td><td></td><td></td><td></td></tr> </table>	姿勢	水平			垂直			速度 (mm/s)	加速度 (G)			加速度 (G)			0	0.3	0.7	0.3				70	35	21	12				140	35	21	5				210	10	5	1.5				<table border="1"> <tr><th>姿勢</th><th colspan="3">水平</th><th colspan="3">垂直</th></tr> <tr><th>速度 (mm/s)</th><th colspan="3">加速度 (G)</th><th colspan="3">加速度 (G)</th></tr> <tr><td>0</td><td>0.3</td><td>0.7</td><td>0.3</td><td></td><td></td><td></td></tr> <tr><td>35</td><td>38.5</td><td>35</td><td>13.5</td><td></td><td></td><td></td></tr> <tr><td>70</td><td>38.5</td><td>35</td><td>9</td><td></td><td></td><td></td></tr> <tr><td>105</td><td>21</td><td>10.5</td><td>1.5</td><td></td><td></td><td></td></tr> </table>	姿勢	水平			垂直			速度 (mm/s)	加速度 (G)			加速度 (G)			0	0.3	0.7	0.3				35	38.5	35	13.5				70	38.5	35	9				105	21	10.5	1.5			
姿勢	水平			垂直																																																																																																																																																																							
速度 (mm/s)	加速度 (G)			加速度 (G)																																																																																																																																																																							
0	0.3	0.7	0.3																																																																																																																																																																								
200	12.5	6.5	2																																																																																																																																																																								
420	7	3.5	1																																																																																																																																																																								
630	0.5																																																																																																																																																																										
姿勢	水平			垂直																																																																																																																																																																							
速度 (mm/s)	加速度 (G)			加速度 (G)																																																																																																																																																																							
0	0.3	0.7	0.3																																																																																																																																																																								
140	28	17.5	3.5																																																																																																																																																																								
280	12.5	8.5	1.5																																																																																																																																																																								
420	1	0.5																																																																																																																																																																									
姿勢	水平			垂直																																																																																																																																																																							
速度 (mm/s)	加速度 (G)			加速度 (G)																																																																																																																																																																							
0	0.3	0.7	0.3																																																																																																																																																																								
70	35	21	12																																																																																																																																																																								
140	35	21	5																																																																																																																																																																								
210	10	5	1.5																																																																																																																																																																								
姿勢	水平			垂直																																																																																																																																																																							
速度 (mm/s)	加速度 (G)			加速度 (G)																																																																																																																																																																							
0	0.3	0.7	0.3																																																																																																																																																																								
35	38.5	35	13.5																																																																																																																																																																								
70	38.5	35	9																																																																																																																																																																								
105	21	10.5	1.5																																																																																																																																																																								

## ストロークと最高速度

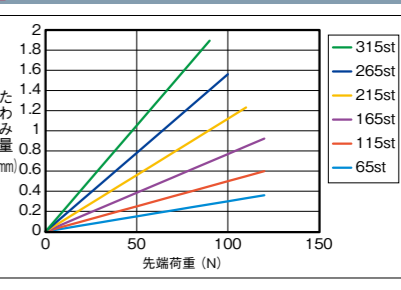
リード (mm)	省電力設定	65~315 (50mmごと)
24	無効	860<640>
	有効	630<420>
16	無効	700<560>
	有効	420<280>
8	無効	320<280>
	有効	210
4	無効	160<140>
	有効	105

(注) < >内は垂直使用の場合です。 (単位はmm/s)

## 押付け力と電流制限値の相関図



## ロッドたわみ量 (参考値)



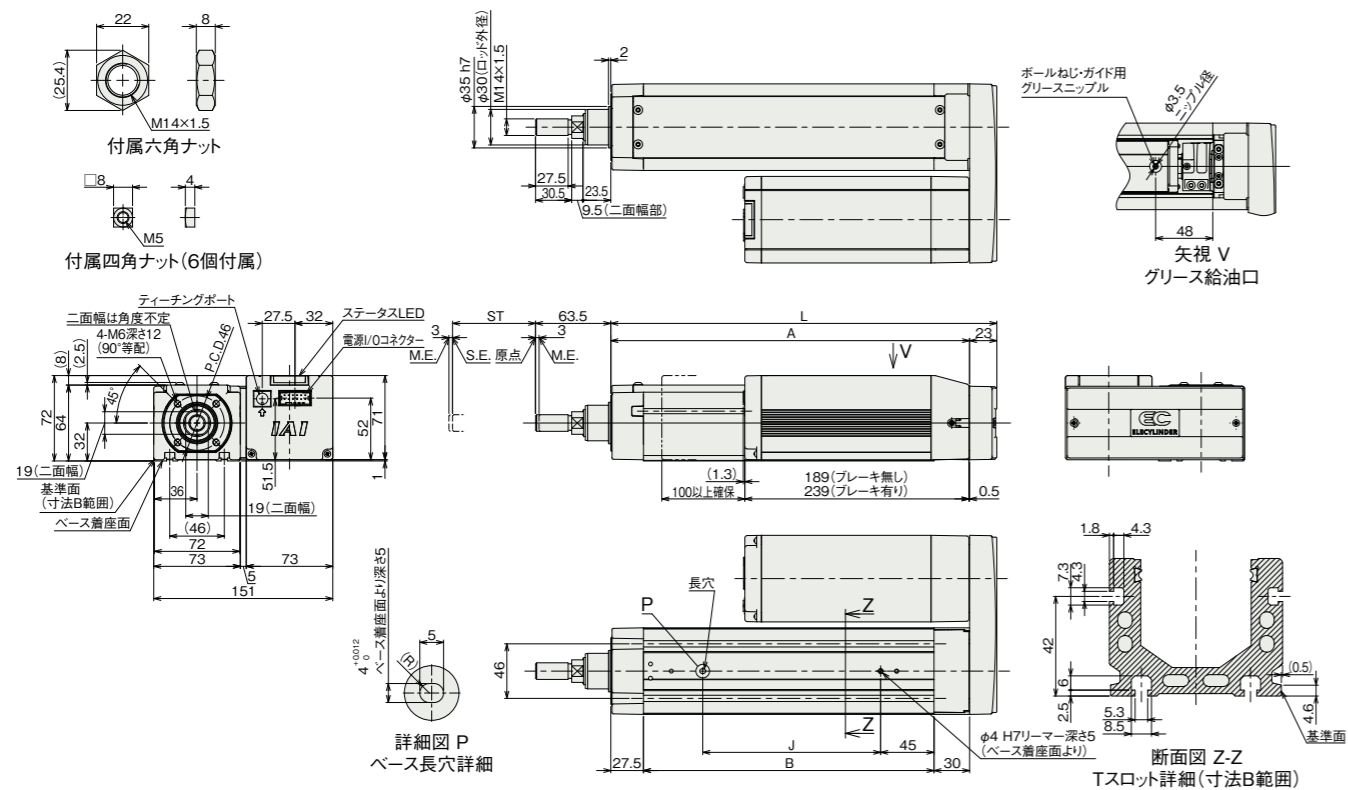
寸法図

CAD図面がホームページよりダウンロード出来ます。  
www.iai-robot.co.jp



- (注) 原点復帰を行った場合は、ロッドがM.E.まで移動しますので周囲との干渉にご注意ください。
- (注) 二面幅の向きは変更できません。
- (注) 四角ナットにはナットホルダー(6個)が付属されます。
- (注) 下図はモーター左折返し仕様(ML)の場合です。

ST: ストローク  
M.E.: メカニカルエンド  
S.E.: ストロークエンド



■ストローク別寸法

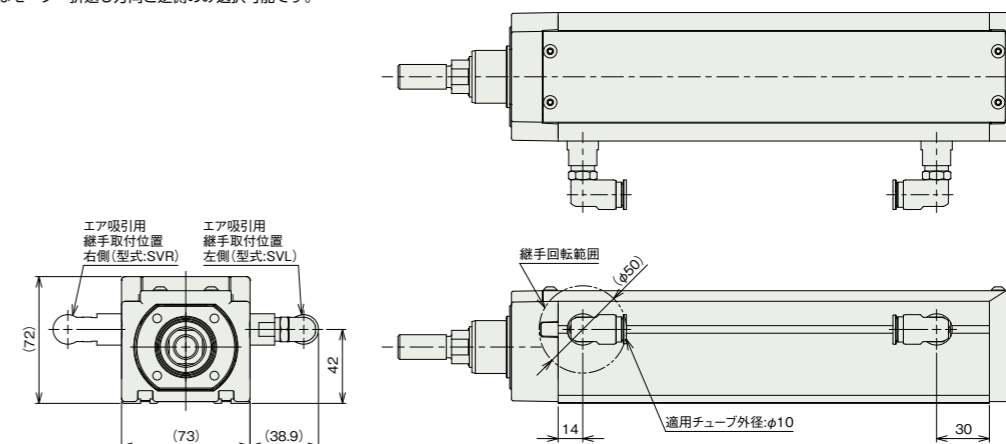
ストローク	65	115	165	215	265	315
L	275.5	325.5	375.5	425.5	475.5	525.5
A	252.5	302.5	352.5	402.5	452.5	502.5
B	195	245	295	345	395	445
J	100	150	200	250	300	350

■ストローク別質量

ストローク	65	115	165	215	265	315	
質量 (kg)	ブレーキ無し	4.4	4.8	5.1	5.5	5.8	6.2
	ブレーキ有り	4.9	5.3	5.6	6.0	6.3	6.7

■ステンレス吸引継手取付け仕様(オプション)

(注) 継手取付け位置はモーター折返し方向と逆側のみ選択可能です。



■適応コントローラー

(注) ECシリーズはコントローラー内蔵です。内蔵コントローラーの詳細は、総合カタログ・2巻のページをご確認ください。

