

■寸法図

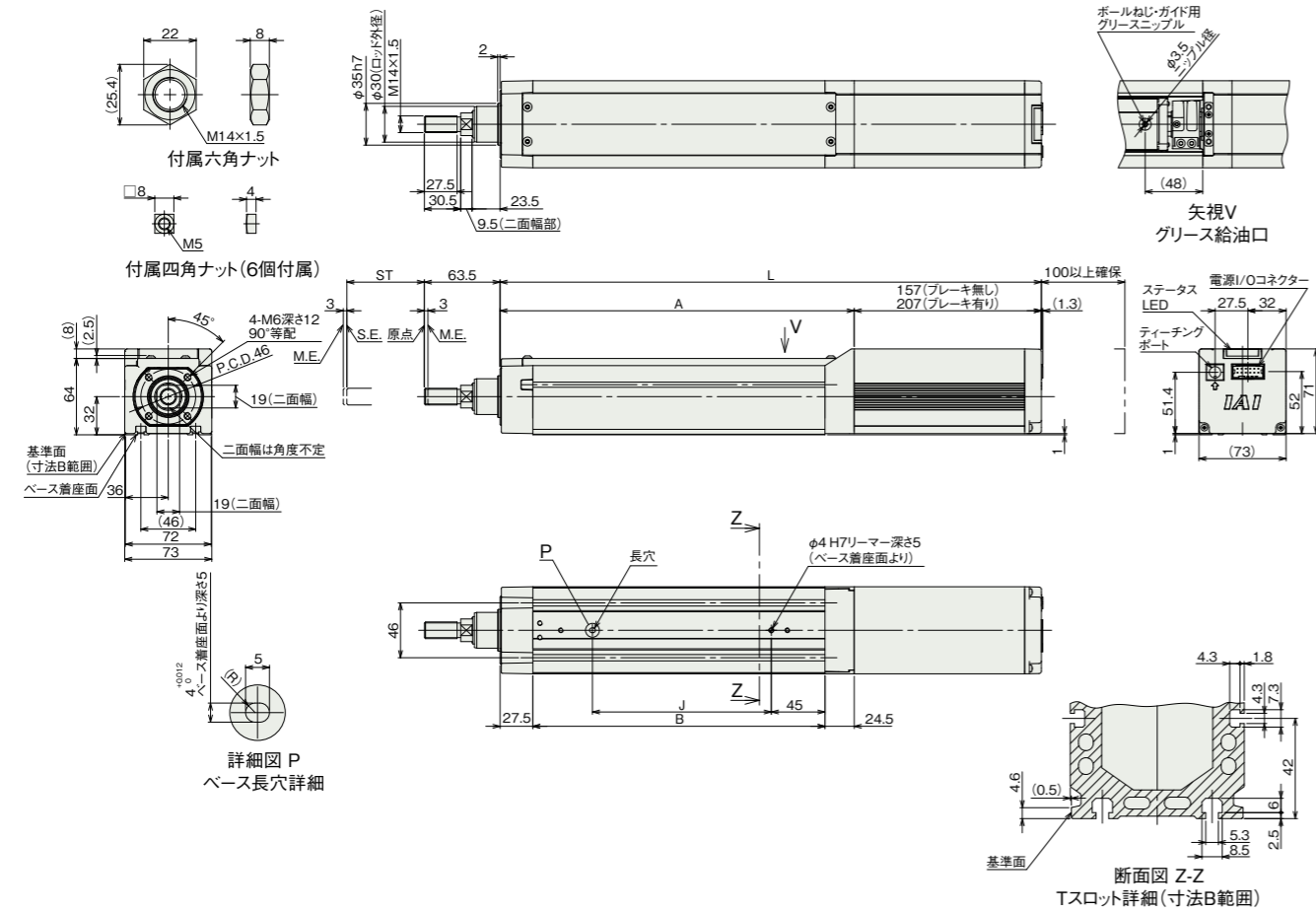
CAD図面がホームページよりダウンロード出来ます。
www.iai-robot.co.jp



■EC-RR7

(注) 原点復帰を行った場合は、ロッドがM.E.まで移動しますので周囲との干渉にご注意ください。
(注) 二面幅の向きは変更できません。
(注) 四角ナットにはナットホルダー(6個)が付属されます。

ST: ストローク
M.E.: メカニカルエンド
S.E.: ストロークエンド



■ストローク別寸法

ストローク	65	115	165	215	265	315	
L	ブレーキ無し	404	454	504	554	604	654
	ブレーキ有り	454	504	554	604	654	704
A	247	297	347	397	447	497	
B	195	245	295	345	395	445	
J	100	150	200	250	300	350	

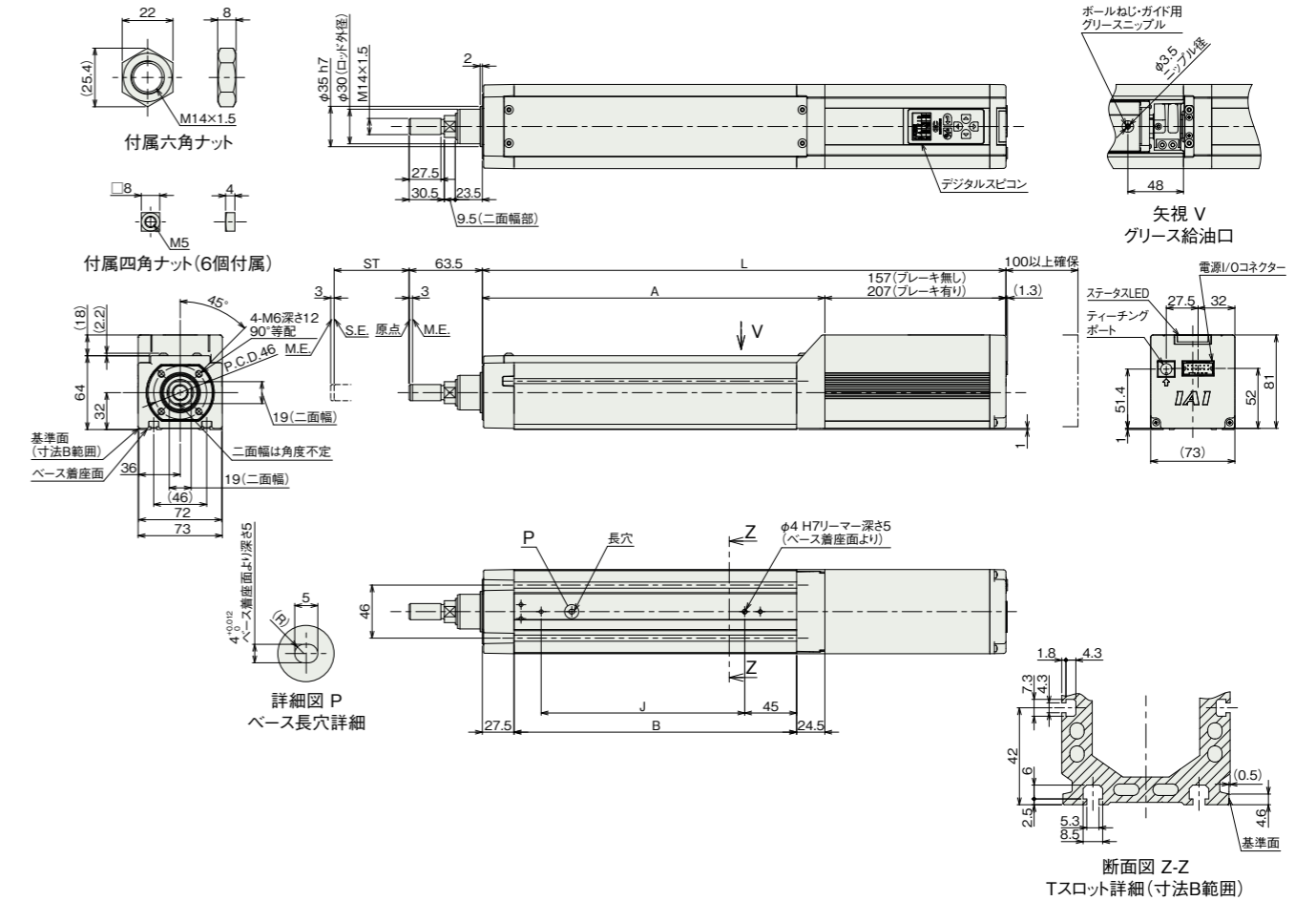
■ストローク別質量

ストローク	65	115	165	215	265	315	
質量 (kg)	ブレーキ無し	3.7	4.1	4.4	4.8	5.2	5.5
	ブレーキ有り	4.3	4.6	5.0	5.3	5.7	6.1

■EC-DRR7<デジタルスピコン付き>

(注) 原点復帰を行った場合は、ロッドがM.E.まで移動しますので周囲との干渉にご注意ください。
(注) 二面幅の向きは変更できません。
(注) 四角ナットにはナットホルダー(6個)が付属されます。

ST: ストローク
M.E.: メカニカルエンド
S.E.: ストロークエンド



■ストローク別寸法

ストローク	65	115	165	215	265	315	
L	ブレーキ無し	404	454	504	554	604	654
	ブレーキ有り	454	504	554	604	654	704
A	247	297	347	397	447	497	
B	195	245	295	345	395	445	
J	100	150	200	250	300	350	

■ストローク別質量

ストローク	65	115	165	215	265	315	
質量 (kg)	ブレーキ無し	3.8	4.2	4.5	4.9	5.2	5.6
	ブレーキ有り	4.4	4.8	5.1	5.5	5.9	6.2

■適応コントローラー

(注) ECシリーズはコントローラー内蔵です。内蔵コントローラーの詳細は、2-769ページをご確認ください。

