

EC-RR8

モーター
ストレート

本体幅
90
mm

24V
パルス
モーター

■型式項目

EC - **RR8**

シリーズ	タイプ	リード	ストローク	電源・I/Oケーブル長	オプション
	M	10mm	50	下記電源・I/Oケーブル長 価格表参照	下記オプション 価格表参照
	L	5mm	700		
			50mm		
			700mm (50mmごと)		



CE RoHS 10

水平 垂直 横立て 天吊り

ラジアル荷重対応
ラジアルシリンダー®

ストローク別価格表(標準価格)

ストローク (mm)	標準価格	ストローク (mm)	標準価格
50	-	400	-
100	-	450	-
150	-	500	-
200	-	550	-
250	-	600	-
300	-	650	-
350	-	700	-

オプション価格表(標準価格)

名称	オプション記号	参照頁	標準価格
RCON-EC接続仕様(注1)	ACR	2-625	-
ブレーキ	B	2-625	-
フランジ(前)	FL	2-629	-
指定グリース塗布仕様(注2)	G5	2-635	-
原点逆仕様	NM	2-638	-
PNP仕様	PN	2-638	-
電源2系統仕様	TMD2	2-641	-
バッテリーレス	WA	2-642	-
アプソリュートエンコーダー仕様	WL	2-642	-
無線通信仕様	WL2	2-643	-
無線軸動作対応仕様			-

(注1) RCON-EC接続仕様(ACR)選択時は、PNP仕様(PN)および電源2系統仕様(TMD2)を選択できません。
(注2) 使用周囲温度が10℃未満の場合、指定グリース塗布仕様(G5)は選択できません。

選定上の注意

- ストロークが長くなると、ボールねじの危険回転数の関係から最高速度が低下します。「ストロークと最高速度」にて希望するストロークの最高速度をご確認ください。
- 「メインスペック」の可搬質量は最大値を表記しています。詳細は「速度・加速度別可搬質量表」をご参照ください。
- ラジアルシリンダーはガイドを内蔵しています。ロッドに作用するラジアル荷重についての詳細は2-85ページをご確認ください。
- 水平可搬質量は、外付けガイドを併用した場合です。
- 押付け動作を行う場合は【押付け力と電流制限値の相関図】をご参照ください。押付け力は目安の値です。
- 取付け姿勢によっては注意が必要です。詳細は1-287ページをご参照ください。
- RCON-EC接続仕様(ACR)をEC接続ユニット(RCON-EC-4)へ接続する場合、接続可能数に制限があります。詳細は2-674ページをご確認ください。

電源・I/Oケーブル長価格表(標準価格)

標準コネクタケーブル		ユーザー配線仕様(パラ線)	RCON-EC接続仕様(注4)(両端コネクタ付き)
ケーブル記号	ケーブル長	CB-EC-PWBIO□□□-RB付属	CB-REC-PWBIO□□□-RB付属
0	ケーブル無し	- (注3)	-
1~3	1~3m	-	-
4~5	4~5m	-	-
6~7	6~7m	-	-
8~10	8~10m	-	-

(注3) 端子台コネクタのみ付属します。詳細は2-653ページをご確認ください。
(注4) オプションでRCON-EC接続仕様(ACR)を選択した場合です。
(注) ロボットケーブルです。

4方向コネクタケーブル

4方向コネクタケーブル		ユーザー配線仕様(パラ線)	RCON-EC接続仕様(注5)(両端コネクタ付き)
ケーブル記号	ケーブル長	CB-EC2-PWBIO□□□-RB付属	CB-REC2-PWBIO□□□-RB付属
S1~S3	1~3m	-	-
S4~S5	4~5m	-	-
S6~S7	6~7m	-	-
S8~S10	8~10m	-	-

(注5) オプションでRCON-EC接続仕様(ACR)を選択した場合です。
(注) ロボットケーブルです。

メインスペック

項目	内容	
リード	ボールねじリード(mm)	10 5
水平	可搬質量	最大可搬質量(kg) 60 100
	速度/加速度	最高速度(mm/s) 300 150
		最低速度(mm/s) 13 7
		定格加速度(G) 0.2 0.1
		最高加速度(G) 0.2 0.1
垂直	可搬質量	最大可搬質量(kg) 35 55
	速度/加速度	最高速度(mm/s) 240 150
		最低速度(mm/s) 13 7
		定格加速度(G) 0.2 0.1
		最高加速度(G) 0.2 0.1
押付け	押付け時最大推力(N) 1000 2000	
	押付け最高速度(mm/s) 10 10	
ブレーキ	ブレーキ仕様	無励磁作動電磁ブレーキ
	ブレーキ保持力(kgf) 35 55	
ストローク	最小ストローク(mm) 50 50	
	最大ストローク(mm) 700 700	
	ストロークピッチ(mm) 50 50	

項目	内容
駆動方式	ボールねじ φ16mm 転造C10
繰返し位置決め精度	±0.05mm
ロストモーション	- (2点間位置決め機能のため、表記できません。)
リニアガイド	直動無限循環型
ロッド	φ40mm 材質:アルミ 硬質アルマイト処理
ロッド不回転精度(注6)	0度
使用周囲温度・湿度	0~40℃、85%RH以下(結露なきこと)
保護等級	IP20
耐振動・耐衝撃	4.9m/s ²
海外対応規格	CEマーク、RoHS指令
モーター種類	パルスモーター(□60)(電源容量:最大6A)
エンコーダー種類	インクリメンタル/バッテリーレスアプソリュート
エンコーダーパルス数	800 pulse/rev
納期	ホームページ[納期照会]に記載

(注6) 無負荷時のロッド回転方向変位角です。

速度・加速度別可搬質量表

可搬質量の単位はkgです。

リード10

姿勢	水平	
	速度 (mm/s)	加速度 (G)
0	0.2	60
150	60	60
180	45	45
240	40	40
260	30	30
300	10	10

姿勢	垂直	
	速度 (mm/s)	加速度 (G)
0	0.2	35
88	35	35
100	30	30
110	28	28
120	23	23
130	18	18
140	15	15
150	11	11
160	10	10
170	8	8
180	7	7
190	5	5
200	4	4
220	3	3
240	2	2

リード5

姿勢	水平	
	速度 (mm/s)	加速度 (G)
0	0.1	100
45	100	100
120	100	100
130	90	90
140	75	75
150	60	60

姿勢	垂直	
	速度 (mm/s)	加速度 (G)
0	0.1	55
35	55	55
60	50	50
70	35	35
90	20	20
100	15	15
120	10	10
150	2	2

<「G5」(指定グリース塗布仕様)オプション選択時の注意事項>

下記の速度以下でご使用ください。

- ・リード10 : 260mm/s以下
- ・リード5 : 140mm/s以下

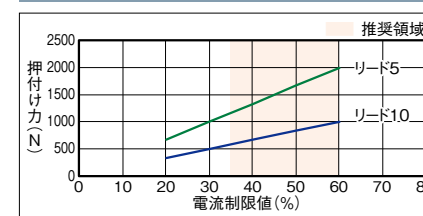
ストロークと最高速度

リード (mm)	50~350 (50mmごと)	400 (mm)	450 (mm)	500 (mm)	550 (mm)	600 (mm)	650 (mm)	700 (mm)
10	300<240>	260<240>	220	180	160	120	120	110
5	150	130	110	90	80	70	40	40

(単位はmm/s)

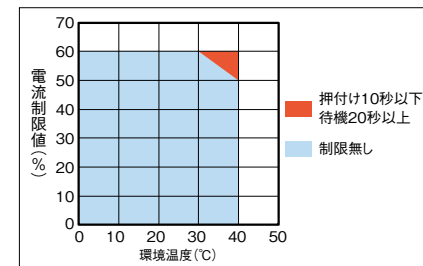
(注) < >内は垂直使用の場合です。

押付け力と電流制限値の相関図

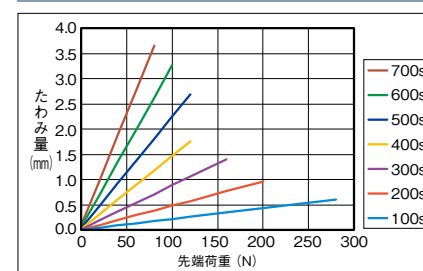


押付け動作時の注意点

高温環境での高推力押付け動作時は、グラフの制限値内で使用してください。

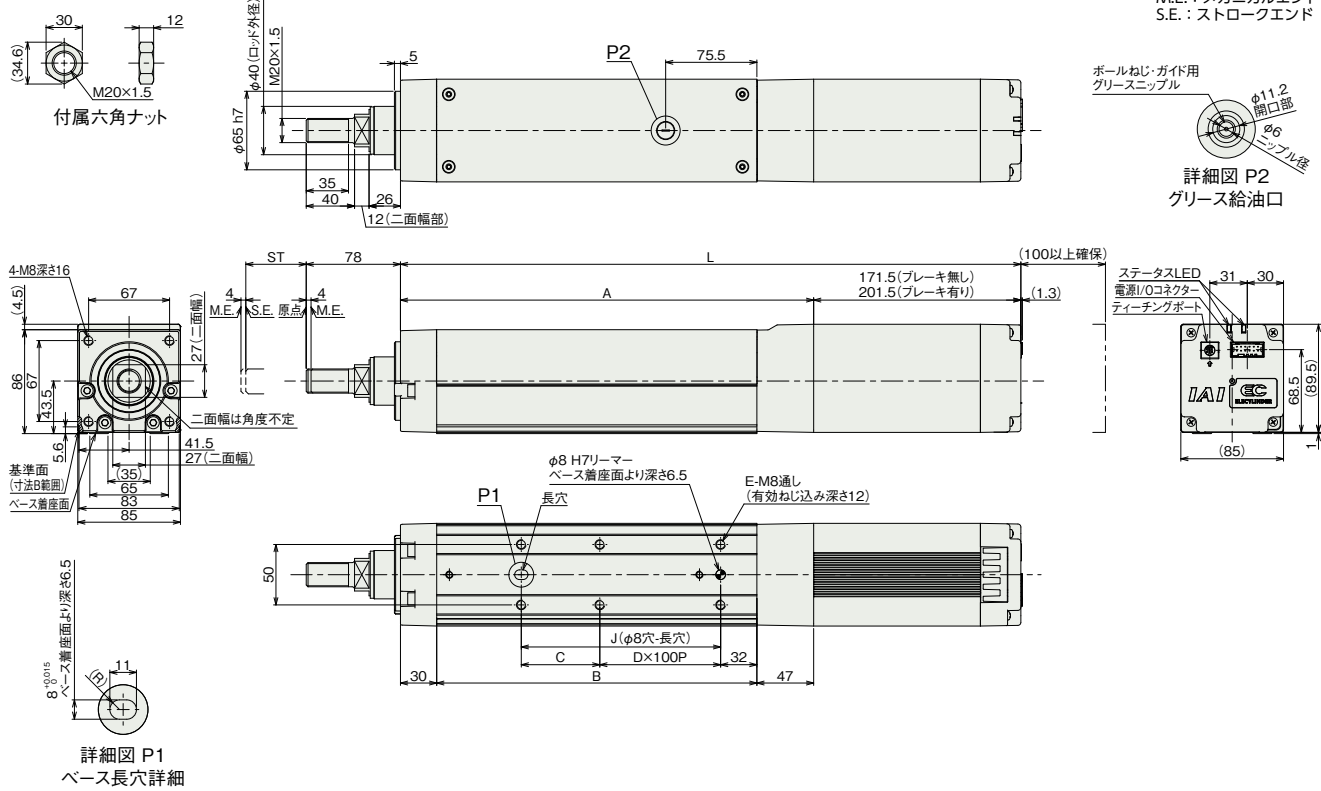


ロッドたわみ量(参考値)



(注) 原点復帰を行った場合は、ロッドがM.E.まで移動しますので周辺物との干渉にご注意ください。

ST: ストローク
M.E.: メカニカルエンド
S.E.: ストロークエンド



■ストローク別寸法

ストローク	50	100	150	200	250	300	350	400	450	500	550	600	650	700	
L	ブレーキ無し	463.5	513.5	563.5	613.5	663.5	713.5	763.5	813.5	863.5	913.5	963.5	1013.5	1063.5	1113.5
	ブレーキ有り	493.5	543.5	593.5	643.5	693.5	743.5	793.5	843.5	893.5	943.5	993.5	1043.5	1093.5	1143.5
A	292	342	392	442	492	542	592	642	692	742	792	842	892	942	
B	215	265	315	365	415	465	515	565	615	665	715	765	815	865	
C	115	65	115	65	115	65	115	65	115	65	115	65	115	65	
D	0	1	1	2	2	3	3	4	4	5	5	6	6	7	
E	4	6	6	8	8	10	10	12	12	14	14	16	16	18	
J	115	165	215	265	315	365	415	465	515	565	615	665	715	765	

■ストローク別質量

ストローク	50	100	150	200	250	300	350	400	450	500	550	600	650	700	
質量 (kg)	ブレーキ無し	6.7	7.2	7.6	8.1	8.6	9.1	9.6	10.1	10.5	11.0	11.5	12.0	12.5	13.0
	ブレーキ有り	7.3	7.8	8.2	8.7	9.2	9.7	10.2	10.7	11.1	11.6	12.1	12.6	13.1	13.6

■適応コントローラー

(注) ECシリーズはコントローラー内蔵です。内蔵コントローラーの詳細は、2-647ページをご確認ください。