

# EC-RR8□BR

二次電池  
露点温度  
-80℃

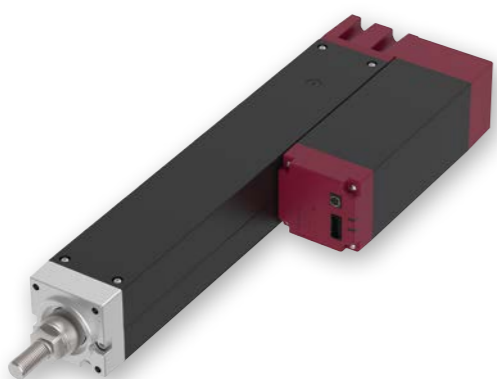
モーター  
折返し

本体幅  
90  
mm

24v  
パルス  
モーター

■型式項目

EC	RR8	□	B	□	R	□
シリーズ	タイプ	リード	仕様	仕様	ストローク	電源・I/Oケーブル長
M	10mm	B	二次電池製造工程対応製品	R	モーター折返し	50 700
L	5mm					50mm 700mm (50mmごと)
						電源・I/Oケーブル長 下記電源・I/Oケーブル長 価格表参照
						オプション 下記オプション 価格表参照



(注) 上写真はモーター左折返し仕様 (ML) です。

## ストローク別価格表 (標準価格)

ストローク (mm)	標準価格	ストローク (mm)	標準価格
50	-	400	-
100	-	450	-
150	-	500	-
200	-	550	-
250	-	600	-
300	-	650	-
350	-	700	-

## オプション価格表 (標準価格)

名称	オプション記号	参照頁	標準価格
RCON-EC接続仕様 (注1)	ACR	507	-
ブレーキ (注2)	B	507	-
フランジ (前) (注2)	FL	509	-
3ポジション切替仕様	MF	513	-
モーター左折返し仕様 (注3)	ML	513	-
モーター右折返し仕様 (注3)	MR	513	-
原点逆仕様	NM	516	-
PNP仕様 (注1)	PN	516	-
ステンレス吸引継手取付け仕様 (左側) (注4)	SVL	519	-
ステンレス吸引継手取付け仕様 (右側) (注4)	SVR	519	-
電源2系統仕様 (注1)	TMD2	519	-
バッテリーレスアプリケーションエンコーダー仕様	WA	519	-
無線通信仕様	WL	519	-
無線軸動作対応仕様	WL2	519	-

(注1) RCON-EC接続仕様 (ACR) 選択時は、PNP仕様 (PN) および電源2系統仕様 (TMD2) を選択できません。  
 (注2) 下記ストロークの場合、フランジ (前) は縦方向取付けで使用してください。  
 プレーキ無し/有り: 50ST  
 (注3) 型式項目のオプション欄に必ずいずれかの記号をご記入ください。  
 (注4) 継手取付け位置はモーター折返し方向と逆側のみ選択可能です。

選定上の注意

- ストロークが長くなると、ボールねじの危険回転数の関係から最高速度が低下します。「ストロークと最高速度」にて希望するストロークの最高速度をご確認ください。
- 「メインスペック」の可搬質量は最大値を表記しています。詳細は「速度・加速度別可搬質量表」をご参照ください。
- ラジアルシリンダーはガイドを内蔵しています。ロッドに作用するラジアル荷重についての詳細は総合カタログ・2巻のページをご確認ください。
- 水平可搬質量は、外付けガイドを併用した場合です。
- 押付け動作を行う場合は「押付け力と電流制限値の相関図」をご参照ください。押付け力は目安の値です。
- 取付け姿勢によっては注意が必要です。詳細は5ページをご参照ください。
- RCON-EC接続仕様 (ACR) をEC接続ユニット (RCON-EC-4) へ接続する場合、接続可能数に制限があります。詳細は総合カタログ・2巻のページをご確認ください。
- e-ワイヤリングシステムとの接続方法は、カタログ「e-ワイヤリングシステム / 現場置き電源 (CJ0429)」の3ページをご参照ください。

## 電源・I/Oケーブル長価格表 (標準価格)

■標準コネクタケーブル

ケーブル記号	ケーブル長	ユーザー配線仕様 (パラ線)	RCON-EC接続仕様 (注6) (両端コネクタ付き)
		CB-EC-PWBIO□□□-RB付属	CB-REC-PWBIO□□□-RB付属
0	ケーブル無し	- (注5)	-
1~3	1~3m	-	-
4~5	4~5m	-	-
6~7	6~7m	-	-
8~10	8~10m	-	-

(注5) 電源・I/Oコネクタのみ付属します。詳細は総合カタログ・2巻のページをご確認ください。  
 (注6) オプションでRCON-EC接続仕様 (ACR) を選択した場合です。ただし、e-ワイヤリングシステムと接続する場合は、ケーブル無しを選択してください。  
 (注) ロボットケーブルです。

## ■4方向コネクタケーブル

ケーブル記号	ケーブル長	ユーザー配線仕様 (パラ線)	RCON-EC接続仕様 (注7) (両端コネクタ付き)
		CB-EC2-PWBIO□□□-RB付属	CB-REC2-PWBIO□□□-RB付属
S1~S3	1~3m	-	-
S4~S5	4~5m	-	-
S6~S7	6~7m	-	-
S8~S10	8~10m	-	-

(注7) オプションでRCON-EC接続仕様 (ACR) を選択した場合です。ただし、e-ワイヤリングシステムと接続する場合は、選択できません。  
 (注) ロボットケーブルです。

## メインスペック

項目	内容	
リード	ボールねじリード (mm)	10 5
水平	可搬質量	最大可搬質量 (kg) 42 70
	速度/加速度	最高速度 (mm/s) 190 100
		最低速度 (mm/s) 13 7
		定格加速度 (G) 0.2 0.1
		最高加速度 (G) 0.2 0.1
垂直	可搬質量	最大可搬質量 (kg) 21 38.5
	速度/加速度	最高速度 (mm/s) 180 90
		最低速度 (mm/s) 13 7
		定格加速度 (G) 0.2 0.1
		最高加速度 (G) 0.2 0.1
押付け	押付け時最大推力 (N) 1000 2000	
ブレーキ	押付け最高速度 (mm/s) 10 10	
	ブレーキ仕様	無励磁作動電磁ブレーキ
ストローク	ブレーキ保持力 (kgf) 21 38.5	
	最小ストローク (mm) 50 50	
	最大ストローク (mm) 700 700	
	ストロークピッチ (mm) 50 50	

項目	内容
駆動方式	ボールねじ φ16mm 転造C10
繰返し位置決め精度	±0.02mm
ロストモーション	0.1mm以下
リニアガイド	直動無限循環型
ロッド	φ40mm 材質: アルミ 硬質アルマイト処理
ロッド不回転精度 (注8)	0度
使用周囲温度・湿度	10~40℃、85%RH以下 (結露なきこと)
保護等級	IP20
耐振動・耐衝撃	4.9m/s <sup>2</sup>
海外対応規格	CEマーク、RoHS指令、UL規格
モーター種類	パルスモーター (□60) (電源容量: 最大6A)
エンコーダー種類	インクリメンタル / バッテリーレスアブソリュート
エンコーダーパルス数	800 pulse/rev
納期	ホームページ [納期照会] に記載

(注8) 無負荷時のロッド回転方向変位角です。

## 速度・加速度別可搬質量表

可搬質量の単位はkgです。

### リード10

姿勢	水平	
	速度 (mm/s)	加速度 (G)
0	42	0.2
160	42	0.2
170	28	0.2
180	17.5	0.2
190	10.5	0.2

姿勢	垂直	
	速度 (mm/s)	加速度 (G)
0	21	0.1
50	21	0.1
80	17	0.1
90	14	0.1
140	8.5	0.1
150	7	0.1
160	5.5	0.1
170	4	0.1
180	3	0.1

### リード5

姿勢	水平	
	速度 (mm/s)	加速度 (G)
0	70	0.1
90	70	0.1
100	52.5	0.1

姿勢	垂直	
	速度 (mm/s)	加速度 (G)
0	38.5	0.1
35	38.5	0.1
50	28	0.1
55	24.5	0.1
70	21	0.1
80	14	0.1
90	9	0.1

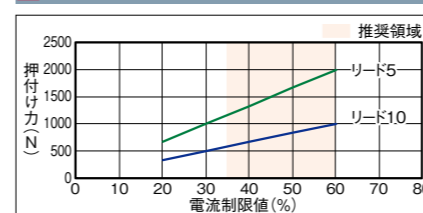
## ストロークと最高速度

リード (mm)	50~450 (50mmごと)	500 (mm)	550 (mm)	600 (mm)	650 (mm)	700 (mm)
10	190<180>	180	160	120	120	110
5	100<90>	90	80	70	35	35

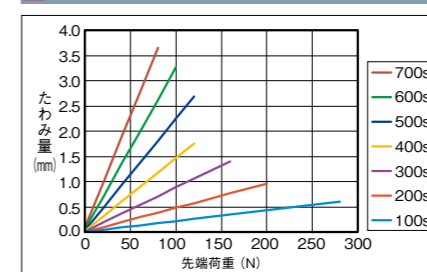
(単位はmm/s)

(注) < >内は垂直使用の場合です。

## 押付け力と電流制限値の相関図

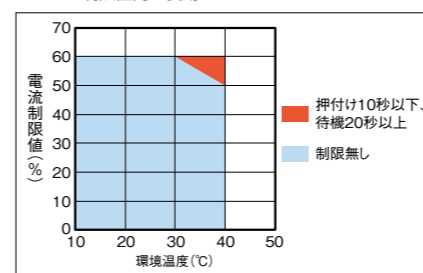


## ロッドたわみ量 (参考値)



## ■押付け動作時の注意点

高温環境での高推力押付け動作時は、グラフの制限値内で使用してください。



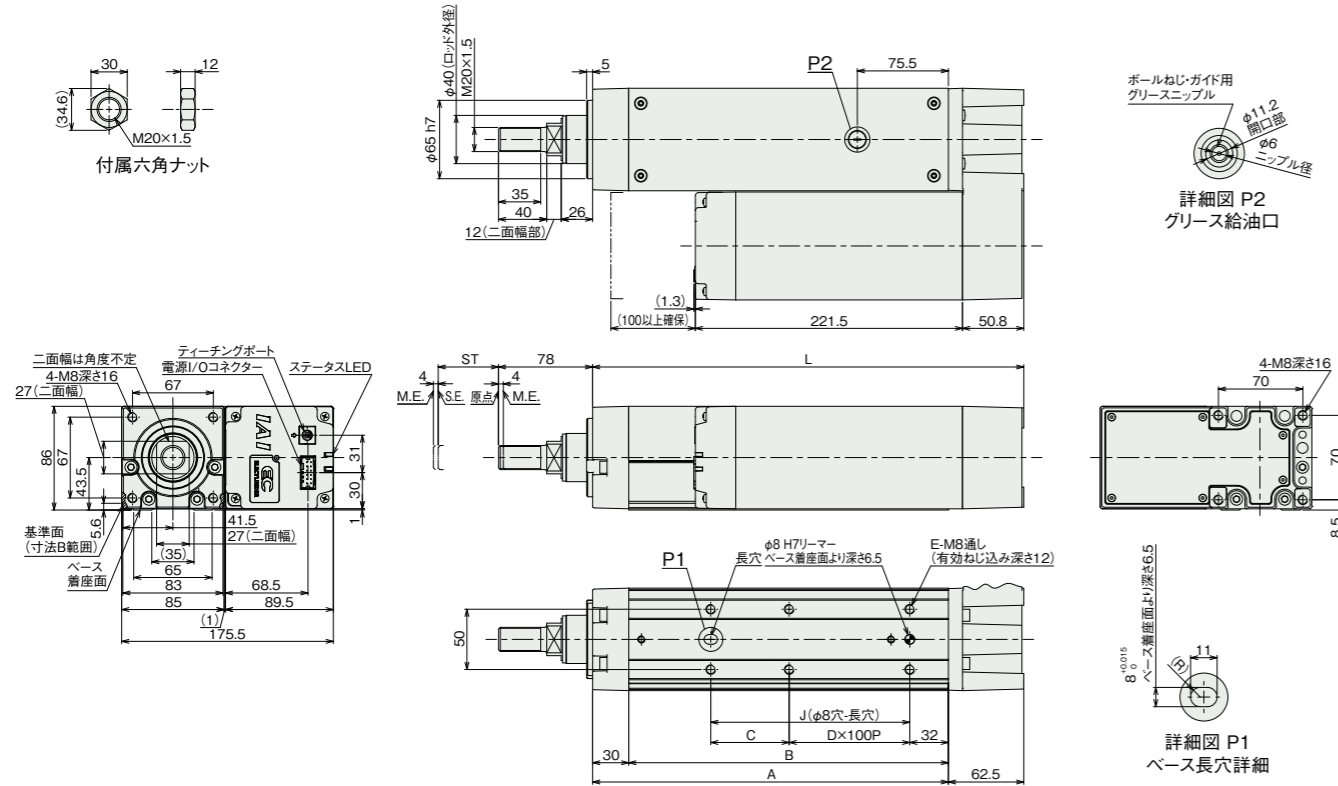
寸法図

CAD図面がホームページよりダウンロード出来ます。  
www.iai-robot.co.jp



- (注) 原点復帰を行った場合は、ロッドがM.E.まで移動しますので周囲との干渉にご注意ください。
- (注) 取付けボルト長にご注意ください。ベース裏面の取付けねじを使用する場合、ボルトが長いと内部部品に干渉し、摺動異常や部品破損の可能性が有ります。
- (注) 二面幅の向きは変更できません。
- (注) 下図はモーター左折返し仕様 (ML) です。

ST: ストローク  
M.E.: メカニカルエンド  
S.E.: ストロークエンド



■ストローク別寸法

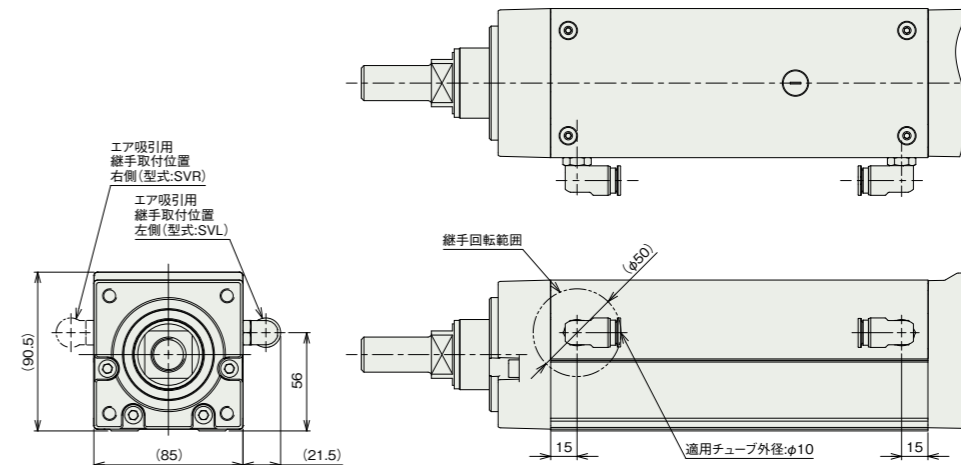
ストローク	50	100	150	200	250	300	350	400	450	500	550	600	650	700
L	307.5	357.5	407.5	457.5	507.5	557.5	607.5	657.5	707.5	757.5	807.5	857.5	907.5	957.5
A	245	295	345	395	445	495	545	595	645	695	745	795	845	895
B	215	265	315	365	415	465	515	565	615	665	715	765	815	865
C	115	65	115	65	115	65	115	65	115	65	115	65	115	65
D	0	1	1	2	2	3	3	4	4	5	5	6	6	7
E	4	6	6	8	8	10	10	12	12	14	14	16	16	18
J	115	165	215	265	315	365	415	465	515	565	615	665	715	765

■ストローク別質量

ストローク	50	100	150	200	250	300	350	400	450	500	550	600	650	700
質量 (kg)														
ブレーキ無し	7.7	8.2	8.7	9.2	9.7	10.1	10.6	11.1	11.6	12.1	12.6	13.0	13.5	14.0
ブレーキ有り	7.9	8.4	8.9	9.4	9.9	10.3	10.8	11.3	11.8	12.3	12.8	13.2	13.7	14.2

■ステンレス吸引継手取付け仕様(オプション)

(注) 継手取付け位置はモーター折返し方向と逆側のみ選択可能です。



■適応コントローラー

(注) ECシリーズはコントローラー内蔵です。内蔵コントローラーの詳細は、総合カタログ・2巻のページをご確認ください。

