

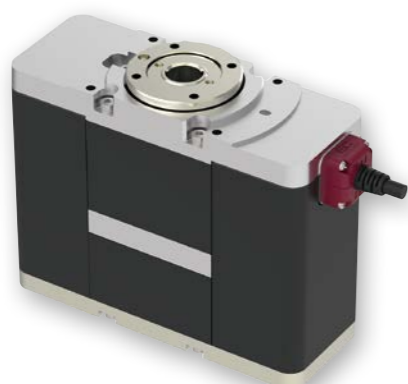
EC-RTB4

本体幅
50mm
24V
パルス
モーター

■型式項目

EC - **RTB4** **M** - **330** - [] - [] - []

シリーズ	タイプ	減速比	動作範囲	アクチュエーターケーブル長	電源・I/Oケーブル長	オプション
	M	減速比 1/10.5	330 330度回転	下記アクチュエーターケーブル長 価格表参照	下記電源・I/Oケーブル長 価格表参照	下記オプション 価格表参照



製品価格表 (標準価格)

揺動角度 (度)	標準価格	
	RCON-EC接続仕様(注1)	NPN/PNP仕様(注2)
330	-	-

(注1) オプションにて必ず「ACR」を選択してください。
(注2) インターフェイスボックスと変換ケーブルが含まれた価格です。

オプション価格表 (標準価格)

名称	オプション記号	参照頁	標準価格
RCON-EC接続仕様(注3)(注4)	ACR	23	-
ブレーキ	B	23	-
ケーブル取出し方向変更(下側)	CJB	23	-
ケーブル取出し方向変更(左側)	CJL	23	-
ケーブル取出し方向変更(右側)	CJR	23	-
ケーブル取出し方向変更(上側)	CJT	23	-
原点逆仕様	NM	23	-
PNP仕様(注3)	PN	24	-
シャフトアダプター	SA	24	-
テーブルアダプター	TA	24	-
電源2系統仕様(注3)	TMD2	24	-
バッテリーレス	WA	24	-
アプリケーションエンコーダー仕様	WL	24	-
無線通信仕様(注4)	WL2	24	-
無線軸動作対応仕様(注4)	WL2	24	-

(注3) RCON-EC接続仕様(ACR)選択時は、PNP仕様(PN)および電源2系統仕様(TMD2)を選択できません。また、インターフェイスボックスと変換ケーブルは付属しません。
(注4) RCON-EC接続仕様(ACR)選択時は、無線通信仕様(WL)と無線軸動作対応仕様(WL2)は選択できません。RCON-EC接続にて無線通信を行う場合(WL)は、別売オプションのインターフェイスボックスと変換ケーブル、電源・I/Oケーブルを手配してください。詳細は26ページをご参照ください。無線軸動作対応仕様(WL2)の場合は、担当営業までお問い合わせください。

別売オプション価格表 (標準価格)

名称	型式	参照頁	標準価格
インターフェイスボックス 変換ケーブル	CB-CVN-BJ002	36	-
RCON-EC接続仕様 電源・I/Oケーブル (標準コネクタケーブル)	CB-REC-PWBIO□□□-RB	37	-
RCON-EC接続仕様 電源・I/Oケーブル (4方向コネクタケーブル)	CB-REC-2-PWBIO□□□-RB	37	-
RCON-EC接続仕様 電源2系統用 インターフェイスボックス (無線仕様)	ECW-CVNWL-CB-ACR	36	-

(注) 電源・I/Oケーブルはロボットケーブルです。
□□□にはケーブル長を記入してください。(例: 010=1m)

選定上の注意

- 出力トルクは回転速度がアップするにつれて減少します。詳細は「回転速度と出力トルクの相関図」をご確認ください。
- 回転させられるワークの許容慣性モーメントは回転速度により異なります。詳細は「回転速度と許容慣性モーメントの相関図」をご確認ください。
- ブレーキは保持用です。制動/非常停止目的で使用しないでください。
- 選定を行う場合は「選定方法(5ページ〜)」の計算を行い、使用条件を確認してください。
- 押付け動作を行う場合は「押付け力と電流制限値の相関図」をご確認ください。押付け力は目安の値です。

アクチュエーターケーブル長価格表 (標準価格)

ケーブル記号	ケーブル長	アクチュエーターケーブル長
1 ~ 3	1 ~ 3m	-
4 ~ 5	4 ~ 5m	-
6 ~ 10	6 ~ 10m(注5)	-

(注5) インターフェイスボックス経由の接続時は最長9mまでの選択となります。
(注) 電源・I/Oケーブル長との合計が10m以下になるように選択してください。
(注) ロボットケーブルです。

電源・I/Oケーブル長価格表 (標準価格)

■標準コネクタケーブル

ケーブル記号	ケーブル長	ユーザー配線仕様 (パラ線) CB-EC-PWBIO□□□-RB付属
0	ケーブル無し	- (注6)
1 ~ 3	1 ~ 3m	-
4 ~ 5	4 ~ 5m	-
6 ~ 7	6 ~ 7m	-
8 ~ 9	8 ~ 9m	-

(注6) 端子台コネクタのみ付属します。オプションでRCON-EC接続仕様(ACR)を選択した場合は「0」を選択してください。端子台コネクタは付属されません。詳細は33ページをご確認ください。
(注) ロボットケーブルです。

■4方向コネクタケーブル

ケーブル記号	ケーブル長	ユーザー配線仕様 (パラ線) CB-EC-2-PWBIO□□□-RB付属
S1 ~ S3	1 ~ 3m	-
S4 ~ S5	4 ~ 5m	-
S6 ~ S7	6 ~ 7m	-
S8 ~ S9	8 ~ 9m	-

(注) ロボットケーブルです。

■メインスペック

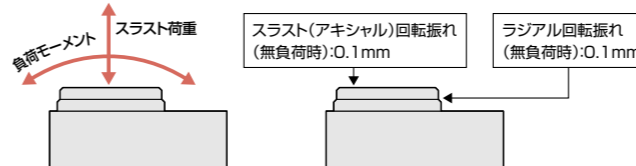
項目	内容	
減速比	1/10.5	
最大トルク(N・m)	0.6	
速度/加減速度(注7)	最高速度(度/s)	600
	最低速度(度/s)	20
	定格加減速度(G)	0.3
	最高加減速度(G)	0.5
ブレーキ	ブレーキ仕様	無励磁作動電磁ブレーキ
	ブレーキ保持トルク(N・m)(注8)	0.5
動作範囲(度)	330	

(注7) 1G≒9807度/s²
(注8) 許容慣性モーメントとブレーキ保持トルクは、必ずしも両立しません。負荷トルクが保持トルク以下であることをご確認ください。

項目	内容
駆動方式	タイミングベルト
繰返し位置決め精度	±0.05度
原点復帰方式	メカストップ方式
原点復帰精度	±0.05度
バックラッシュ(注9)	0.15度
許容スラスト荷重	100N
動的許容負荷モーメント(注10)	1.5N・m
許容慣性モーメント	0.011kg・m ²
ラジアル回転振れ	0.1mm以下
スラスト回転振れ	0.1mm以下
使用周囲温度・湿度	0~40℃、85%RH以下(結露なきこと)
保護等級	IP20
耐振動・耐衝撃	4.9m/s ²
海外対応規格	CEマーク、RoHS指令
モーター種類	パルスモーター(□28) (電源容量: 最大2A)
エンコーダー種類	インクリメンタル/バッテリーレスアブソリュート
エンコーダーパルス数	16384 pulse/rev
納期	ホームページ[納期照会]に記載

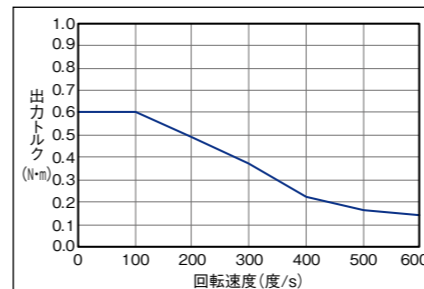
(注9) タイミングベルト駆動方式のため、機械的なバックラッシュはありません。ただし、タイミングベルトの伸びによるヒステリシスがあります。
(注10) 横立て、垂直姿勢の場合は0.5N・mです。

■ロータリータイプモーメント方向

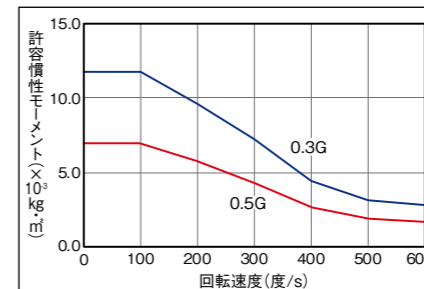


■速度と出力トルク、許容慣性モーメントの相関図

■回転速度と出力トルクの相関図

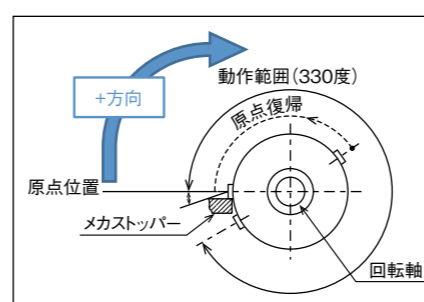


■回転速度と許容慣性モーメントの相関図



■原点復帰方法と正回転方向

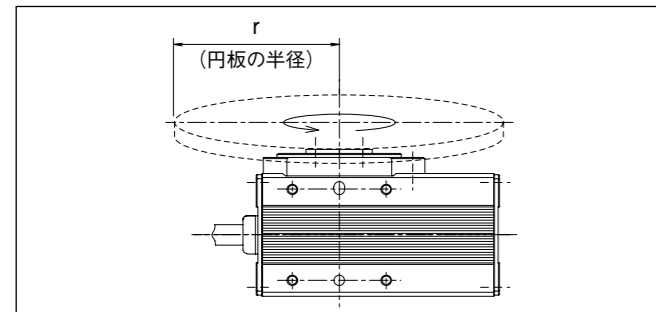
■330度回転仕様



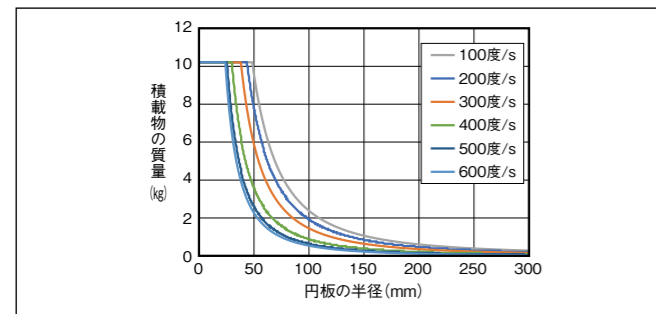
回転部上面から見て、時計方向の回転が+方向となります。原点復帰動作は反時計方向に回転します。メカストップ位置を検出し、反転動作後、停止します。
(注) 原点逆仕様の場合、動作方向はすべて反転します。

積載物形状と質量の目安

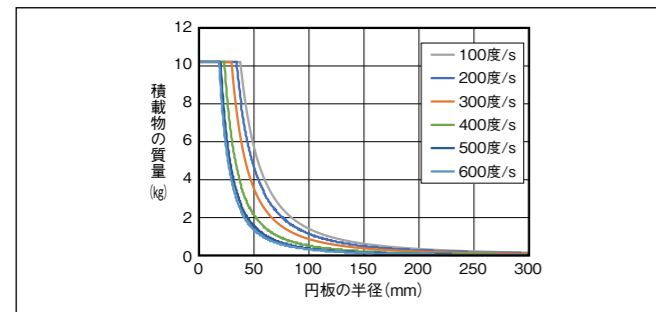
■円板状の積載物の重心が出力軸回転中心と同一な場合



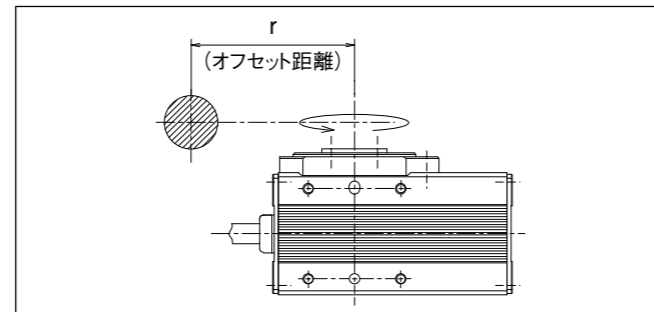
加速度 0.3G



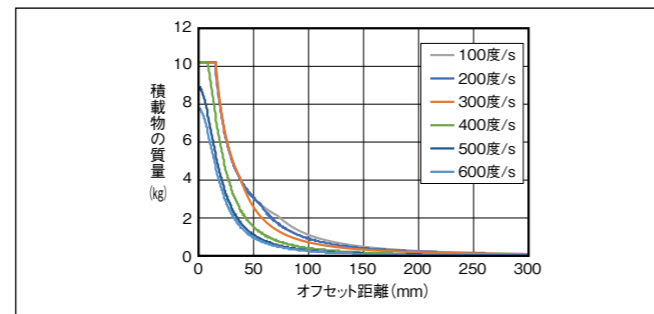
加速度 0.5G



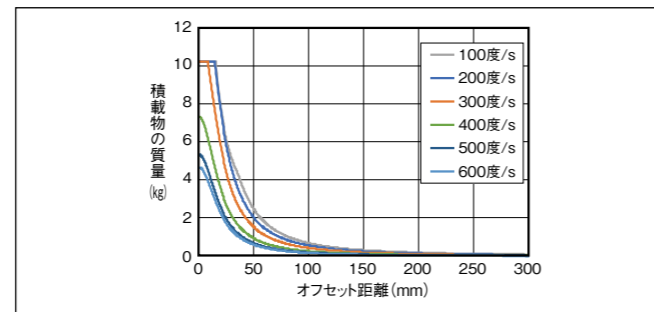
■積載物の重心が出力軸回転中心からオフセットする場合



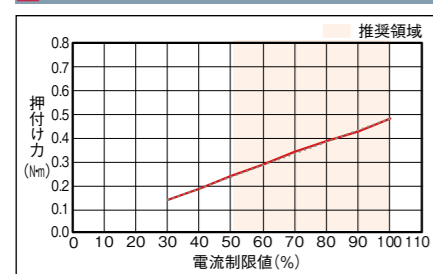
加速度 0.3G



加速度 0.5G

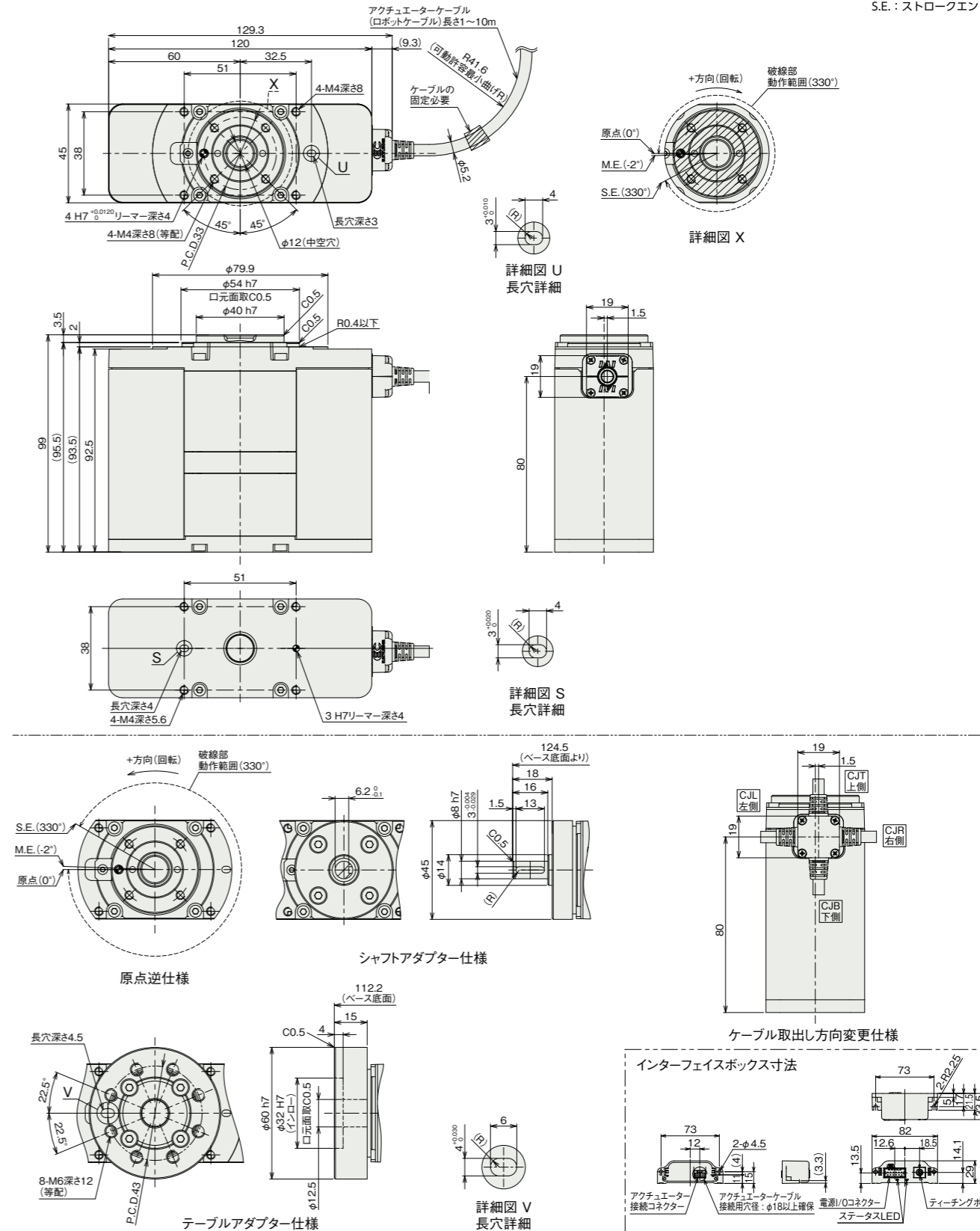


■押付け力と電流制限値の相関図



■寸法図

(注) 詳細図Xの斜線部が回転部となります。



CAD図面がホームページよりダウンロード出来ます。
www.iai-robot.co.jp

M.E.: メカニカルエンド
S.E.: ストロークエンド

■質量

項目	内容	
質量	ブレーキ無し	1.00kg
	ブレーキ有り	1.10kg

(注) 製品質量は、RCON接続仕様かつアクチュエーターケーブル長1m選択時の値を記載しています。

■適応コントローラー

(注) ECシリーズはコントローラー内蔵です。内蔵コントローラーの詳細は、29ページをご確認ください。