

EC-S10□D



■型式項目

EC - S10 □ D

シリーズ	タイプ	リード	仕様	ストローク	電源・I/Oケーブル長	モーター電源ケーブル長	オプション
	S	30mm	D	100	下記ケーブル長 価格表参照	0	下記オプション 価格表参照
	H	20mm		100mm		1	
	M	10mm		1100		10	
	L	5mm		1100mm (50mmごと)		?	



■ストローク別価格表(標準価格) 製品価格表

ストローク (mm)	標準価格	ストローク (mm)	標準価格
100	-	650	-
150	-	700	-
200	-	750	-
250	-	800	-
300	-	850	-
350	-	900	-
400	-	950	-
450	-	1000	-
500	-	1050	-
550	-	1100	-
600	-	-	-

■オプション価格表(標準価格)

名称	オプション記号	参照頁	標準価格
RCON-EC接続仕様(注1)	ACR	総合カタログ2025・2-817	-
ブレーキ	B	総合カタログ2025・2-817	-
指定グリース塗布仕様	G1/G5	総合カタログ2025・2-828	-
3ポジション切替仕様	MF	総合カタログ2025・2-829	-
原点逆仕様	NM	総合カタログ2025・2-835	-
PNP仕様(注1)	PN	総合カタログ2025・2-835	-
スライダ部ローラー仕様	SR	総合カタログ2025・2-838	-
電源2系統仕様(注1)	TMD2	総合カタログ2025・2-839	-
無線通信仕様	WL	総合カタログ2025・2-840	-
無線輪動作対応仕様	WL2	総合カタログ2025・2-840	-

(注1) RCON-EC接続仕様(ACR)選択時は、PNP仕様(PN)および電源2系統仕様(TMD2)を選択できません。

■電源・I/Oケーブル長価格表(標準価格)

ケーブル記号	ケーブル長	ユーザー配線仕様 (バラ線)	RCON-EC接続仕様(注3) (両端コネクタ付き)
		CB-EC-PWBI□□□-RB付属	CB-REC-PWBI□□□-RB付属
0	ケーブル無し	-	-
1~3	1~3m	-	-
4~5	4~5m	-	-
6~7	6~7m	-	-
8~10	8~10m	-	-

(注2) 電源・I/Oコネクタのみ付属します。詳細は総合カタログ2025・2-859ページをご確認ください。
 (注3) オプションでRCON-EC接続仕様(ACR)を選択した場合です。
 (注) ロボットケーブルです。
 (注) 4方向コネクタケーブルを使用される場合、アクチュエーター型式の電源・I/Oケーブル長は「0」を指定し、ケーブルを別途手配してください。手配型は以下となります。
 □□□はケーブル長を記入。(例)080=8m
 ユーザー配線仕様：CB-EC2-PWBI□□□-RB
 RCON-EC接続仕様：CB-REC2-PWBI□□□-RB



- ストロークが長くなると、ボールねじの危険回転数の関係から最高速度が低下します。「ストロークと最高速度」にて希望するストロークの最高速度をご確認ください。
- 「メインスペック」の可搬質量は最大値を表記しています。詳細は「速度・加速度別可搬質量表」をご参照ください。
- 押付け動作を行うことはできません。
- 動作させるにはモーター駆動用DC電源「PSA-200」が必要です。詳細は総合カタログ 2025・2-861 ページをご確認ください。
- 動作条件(搬送質量、加減速度、環境温度)によって使用可能なデューティ比の目安は変化します。詳細は総合カタログ 2025・1-336 ページをご参照ください。
- 取付け姿勢によっては注意が必要です。詳細は総合カタログ 2025・1-313 ページをご確認ください。
- 張出し負荷長の目安は、Ma・Mb・Mc 方向 550mm 以下です。張出し負荷長については総合カタログ 2025・2-117 ページの説明をご確認ください。
- 取付け物体の重心位置は、張出し距離の1/2以下としてください。張出し距離や負荷モーメントが許容値内であっても、動作中に異常な振動や音などが発生する場合は、動作条件を緩めてご使用ください。
- e-ワイヤリングシステムとの接続方法は、カタログ「e-ワイヤリングシステム/現場置き電源(CJ0429)」の3ページをご参照ください。

■モーター電源ケーブル長価格表(標準価格)

ケーブル記号	ケーブル長	標準価格
0	ケーブル無し	-
1~3	1~3m	-
4~5	4~5m	-
6~10	6~10m	-

(注) ロボットケーブルです。

■メインスペック

項目	内容	内容				
		30	20	10	5	
リード	ボールねじリード(mm)	11	28	65	85	
	可搬質量	最大可搬質量(kg)	1500	1000	500	250
	速度/加減速度	最高速度(mm/s)	0.3	0.3	0.3	0.3
		定格加減速度(G)	1	1	0.7	0.3
垂直	可搬質量	最大可搬質量(kg)	1	3.5	10	20
	速度/加減速度	最高速度(mm/s)	1500	1000	500	250
		定格加減速度(G)	0.3	0.3	0.3	0.3
		最高加減速度(G)	0.7	0.7	0.5	0.3
推力	定格推力(N)	56.6	84.9	169.8	339.7	
	ブレーキ仕様	無励磁作動電磁ブレーキ				
ブレーキ	ブレーキ保持力(kgf)	1	3.5	10	20	
	最小ストローク(mm)	100	100	100	100	
ストローク	最大ストローク(mm)	1100	1100	1100	1100	
	ストロークピッチ(mm)	50	50	50	50	

項目	内容
駆動方式	ボールねじ φ16mm 転造C10相当
繰返し位置決め精度	±0.01mm
ロストモーション	0.1mm以下
ベース	専用アルミ押出材(A6063S5-T6相当) 黒色アルマイト処理
リニアガイド	直動無限循環型
静的許容モーメント	Ma: 328 N・m
	Mb: 328 N・m
	Mc: 631 N・m
動的許容モーメント(注4)	Ma: 61.1 N・m
	Mb: 61.1 N・m
	Mc: 117 N・m
使用周囲温度・湿度	0~40℃、85%RH以下(結露なきこと)
保護等級	IP20
耐振動・耐衝撃	4.9m/s ²
海外対応規格	CEマーク、RoHS指令
モーター種類	ACサーボモーター(200V)
モーター定格容量	100W
エンコーダ種類	パルスレスアブソリュート
エンコーダパルス数	16384 pulse/rev
納期	ホームページ[納期照会]に記載

(注4) 基準定格寿命10,000kmの場合です。走行寿命は運転条件、取付け状態によって異なります。総合カタログ2025・1-280ページにて走行寿命をご確認ください。

■速度・加速度別可搬質量表

可搬質量の単位はkgです。

リード30

姿勢	水平		垂直	
	加速度(G)			
速度(mm/s)	0.3	0.5	0.7	1.0
0	11	6	3.5	2
1500	11	6	3.5	2

リード20

姿勢	水平		垂直	
	加速度(G)			
速度(mm/s)	0.3	0.5	0.7	1.0
0	28	19.5	12.5	7.5
1000	28	19.5	12.5	7.5

リード10

姿勢	水平		垂直	
	加速度(G)			
速度(mm/s)	0.3	0.5	0.7	1.0
0	65	33	19	10
500	65	33	19	10

リード5

姿勢	水平		垂直	
	加速度(G)			
速度(mm/s)	0.3	0.5	0.7	1.0
0	85	43	26	13
250	85	43	26	13

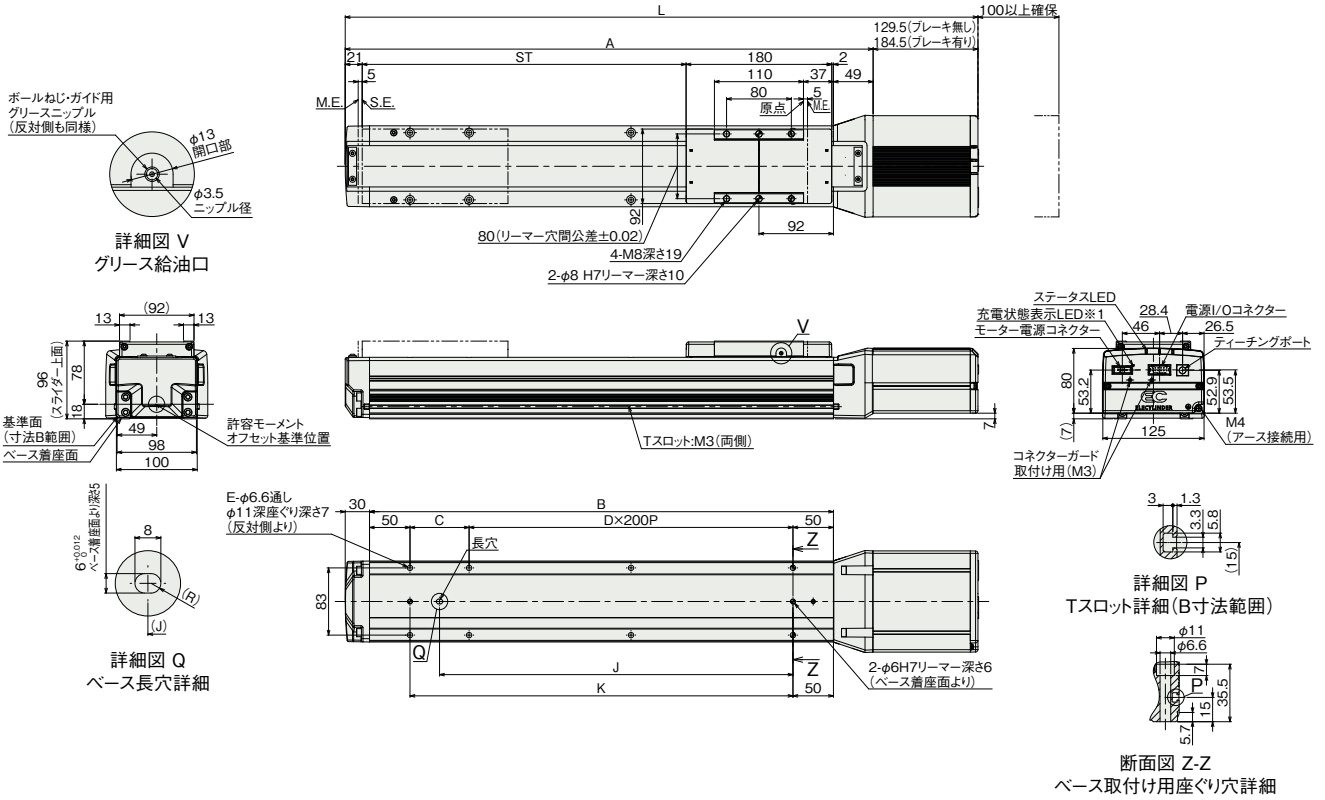
■ストロークと最高速度

ストローク	100~700	750	800	850	900	950	1000	1050	1100
リード(mm)	(50mmごと)	(mm)	(mm)	(mm)	(mm)	(mm)	(mm)	(mm)	(mm)
30	1500	1328	1187	1068	965	877	800	733	674
20	1000	886	792	712	644	585	533	489	449
10	500	443	396	356	322	292	267	244	225
5	250	221	198	178	161	146	133	122	112

(単位:mm/s)

※1 充電状態表示LED点灯中は、コントローラー内部に充電された状態です。感電防止のため、配線・点検作業は電源遮断後にLEDが消灯していることを確認してから行ってください。
(注) 原点復帰を行った場合は、スライダがM.E.まで移動しますので周囲との干渉にご注意ください。

ST: ストローク
M.E.: メカニカルエンド
S.E.: ストロークエンド



■ストローク別寸法

ストローク	100	150	200	250	300	350	400	450	500	550	600
L	ブレーキ無し	481.5	531.5	581.5	631.5	681.5	731.5	781.5	831.5	881.5	931.5
	ブレーキ有り	536.5	586.5	636.5	686.5	736.5	786.5	836.5	886.5	936.5	986.5
A	352	402	452	502	552	602	652	702	752	802	852
B	273	323	373	423	473	523	573	623	673	723	773
C	173	223	273	123	173	223	73	123	173	223	73
D	0	0	0	1	1	1	2	2	2	2	3
E	4	4	4	6	6	6	8	8	8	8	10
J	86.5	111.5	136.5	261.5	286.5	311.5	436.5	461.5	486.5	511.5	636.5
K	173	223	273	323	373	423	473	523	573	623	673

ストローク	650	700	750	800	850	900	950	1000	1050	1100
L	ブレーキ無し	1031.5	1081.5	1131.5	1181.5	1231.5	1281.5	1331.5	1381.5	1431.5
	ブレーキ有り	1086.5	1136.5	1186.5	1236.5	1286.5	1336.5	1386.5	1436.5	1486.5
A	902	952	1002	1052	1102	1152	1202	1252	1302	1352
B	823	873	923	973	1023	1073	1123	1173	1223	1273
C	123	173	223	73	123	173	223	73	123	173
D	3	3	3	4	4	4	4	5	5	5
E	10	10	10	12	12	12	12	14	14	14
J	661.5	686.5	711.5	836.5	861.5	886.5	911.5	1036.5	1061.5	1086.5
K	723	773	823	873	923	973	1023	1073	1123	1173

■ストローク別質量

ストローク	100	150	200	250	300	350	400	450	500	550	600
質量 (kg)	ブレーキ無し	6.0	6.3	6.7	7.0	7.4	7.7	8.1	8.4	8.8	9.1
	ブレーキ有り	6.6	6.9	7.3	7.6	8.0	8.3	8.7	9.0	9.4	10.0

ストローク	650	700	750	800	850	900	950	1000	1050	1100
質量 (kg)	ブレーキ無し	9.8	10.1	10.5	10.8	11.2	11.5	11.9	12.2	12.6
	ブレーキ有り	10.4	10.7	11.1	11.4	11.8	12.1	12.5	12.8	13.2

■適応コントローラー

(注) ECシリーズはコントローラー内蔵です。内蔵コントローラーの詳細は、総合カタログ2025・2-857ページをご確認ください。
また、200Vで駆動するエレシリンダーについては、専用のモーター駆動用DC電源[PSA-200]が必要です。[PSA-200]の詳細については総合カタログ2025・2-861ページをご確認ください。