

EC-S13X

±10μm
バッテリーレスアプソ
中間サポート
モーターストレート
本体幅 130mm
200V ACサーボモーター

■型式項目

EC - **S13X**

シリーズ	タイプ	リード	ストローク	電源・I/Oケーブル長	モーター電源ケーブル長	オプション
		S 30mm H 20mm M 10mm L 5mm	800 ? 800mm 2000 ? 2000mm (50mmごと)	下記ケーブル長 価格表参照	0 1 ? 10 ケーブル無し 1m ? 10m	下記オプション 価格表参照



ストローク別価格表(標準価格)

ストローク (mm)	標準価格	ストローク (mm)	標準価格
800	-	1450	-
850	-	1500	-
900	-	1550	-
950	-	1600	-
1000	-	1650	-
1050	-	1700	-
1100	-	1750	-
1150	-	1800	-
1200	-	1850	-
1250	-	1900	-
1300	-	1950	-
1350	-	2000	-
1400	-	-	-

オプション価格表(標準価格)

名称	オプション記号	参照頁	標準価格
RCON-EC接続仕様(注1)	ACR	2-741	-
ブレーキ	B	2-741	-
指定グリース塗布仕様	G5	2-752	-
原点逆仕様	NM	2-758	-
PNP仕様(注1)	PN	2-758	-
電源2系統仕様(注1)	TMD2	2-762	-
ダブルスライダ仕様(注2)	W	2-763	-
無線通信仕様	WL	2-763	-
無線軸動作対応仕様	WL2	2-763	-

(注1) RCON-EC接続仕様(ACR)選択時は、PNP仕様(PN)および電源2系統仕様(TMD2)を選択できません。
(注2) ダブルスライダ仕様(W)選択時は、可搬質量、寸法、本体質量が変わります。詳細は2-338、2-340ページをご参照ください。

電源・I/Oケーブル長価格表(標準価格)

ケーブル記号	ケーブル長	ユーザー配線仕様 (パラ線)	RCON-EC接続仕様(注4) (両端コネクタ付き)
		CB-EC-PWBIO□□□-RB付属	CB-REC-PWBIO□□□-RB付属
0	ケーブル無し	- (注3)	-
1~3	1~3m	-	-
4~5	4~5m	-	-
6~7	6~7m	-	-
8~10	8~10m	-	-

(注3) 端子台コネクタのみ付属します。詳細は2-783ページをご確認ください。
(注4) オプションでRCON-EC接続仕様(ACR)を選択した場合です。
(注) ロボットケーブルです。

選定上の注意

- ストロークが長くなると、ボールねじの危険回転数の関係から最高速度が低下します。「ストロークと最高速度」にて希望するストロークの最高速度をご確認ください。
- 「メインスペック」の可搬質量は最大値を表記しています。詳細は「速度・加速度別可搬質量表」をご参照ください。
- 押付け動作を行うことはできません。
- 動作させるにはモーター駆動用DC電源「PSA-200」が必要です。「PSA-200」1台で最大6軸分の電源供給が可能です。詳細については2-784ページをご確認ください。
- 動作条件(搬送質量、加減速度)によって使用可能なデューティ比の目安は変化します。詳細は1-328ページをご確認ください。
- 取付け姿勢によっては注意が必要です。詳細は1-307ページをご確認ください。
- 張出し負荷長の目安は、Ma・Mb・Mc方向600mm以下(ダブルスライダ仕様時は825mm以下)です。張出し負荷長については2-109ページの説明をご確認ください。
- 中間サポートタイプでは、動作時にサポート機構の構造による衝突音が発生します。(スペック上は問題ありません)

モーター電源ケーブル長価格表(標準価格)

ケーブル記号	ケーブル長	標準価格
		CB-EC-PW□□□-RB付属
0	ケーブル無し	-
1~3	1~3m	-
4~5	4~5m	-
6~10	6~10m	-

(注) ロボットケーブルです。

メインスペック

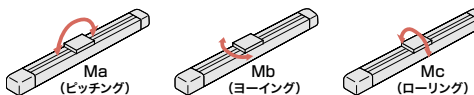
項目	内容	内容				
		30	20	10	5	
リード	ボールねじリード(mm)	30	20	10	5	
	可搬質量	最大可搬質量(kg)(注5)	27	40.5	81	90
	速度/加減速度	最高速度(mm/s)	1500	1000	500	250
		定格加減速度(G)	0.3	0.3	0.3	0.3
垂直	最高加減速度(G)	1	1	0.7	0.5	
	可搬質量	最大可搬質量(kg)(注5)	5.4	9	18	30.6
	速度/加減速度	最高速度(mm/s)	1500	1000	500	250
		定格加減速度(G)	0.3	0.3	0.3	0.3
推力	最高加減速度(G)	0.7	0.7	0.5	0.3	
	定格推力(N)	113.9	170.9	341.8	683.6	
ブレーキ	ブレーキ仕様	無励磁作動電磁ブレーキ				
	ブレーキ保持力(kgf)	5.4	9	18	30.6	
ストローク	最小ストローク(mm)	800	800	800	800	
	最大ストローク(mm)	2000	2000	2000	2000	
	ストロークピッチ(mm)	50	50	50	50	

(注5) ダブルスライダ仕様(W)選択時は、最大可搬質量が低下します。詳細は下記の表をご参照ください。

項目	内容
駆動方式	ボールねじ φ16mm 転造C10相当
繰返し位置決め精度	±0.01mm
ロストモーション	-(2点間位置決め機能のため、表記できません。)
ベース	専用アルミ押出材(A6063S5-T6相当) 黒色アルマイト処理
リニアガイド	直動無限循環型
静的許容モーメント(注6)	Ma : 518 N・m [2620 N・m]
	Mb : 518 N・m [2620 N・m]
	Mc : 1210 N・m [2420 N・m]
動的許容モーメント(注6)(注7)	Ma : 107 N・m [439 N・m]
	Mb : 107 N・m [439 N・m]
	Mc : 250 N・m [406 N・m]
使用周囲温度・湿度	0~40℃、85%RH以下(結露なきこと)
保護等級	-
耐振動・耐衝撃	4.9m/s ²
海外対応規格	CEマーク、RoHS指令
モーター種類	ACサーボモーター(200V)
モーター定格容量	200W
エンコーダ種類	バッテリーレスアプソリユート
エンコーダパルス数	16384 pulse/rev
納期	ホームページ[納期照会]に記載

(注6) 【】内はダブルスライダ仕様(W)選択時の数値です。
(注7) 基準定格寿命10,000kmの場合です。走行寿命は運転条件、取付け状態によって異なります。1-276ページにて走行寿命をご確認ください。

スライダタイプモーメント方向



速度・加速度別可搬質量表

可搬質量の単位はkgです。

姿勢 (mm/s)	リード30						リード20						リード10						リード5						
	水平		垂直				水平		垂直				水平		垂直				水平		垂直				
	速度	加速度(G)	0.3	0.5	0.7	1.0	0.3	0.5	0.7	1.0	0.3	0.5	0.7	1.0	0.3	0.5	0.7	1.0	0.3	0.5	0.7	1.0			
0	27	21.6	15.3	10.8	5.4	5	4.1	40.5	31.5	20.7	13.5	9	7.7	6.3	81	59.4	36	18	15.3	90	72	30.6			
1500	27	21.6	15.3	10.8	5.4	5	4.1	1000	40.5	31.5	20.7	13.5	9	7.7	6.3	500	81	59.4	36	18	15.3	250	90	72	30.6

速度・加速度別可搬質量表(ダブルスライダ仕様)

可搬質量の単位はkgです。空欄は動作不可となります。

姿勢 (mm/s)	リード30						リード20						リード10						リード5					
	水平		垂直				水平		垂直				水平		垂直				水平		垂直			
	速度	加速度(G)	0.3	0.5	0.7	1.0	0.3	0.5	0.7	1.0	0.3	0.5	0.7	1.0	0.3	0.5	0.7	1.0	0.3	0.5	0.7	1.0		
0	22	16.6	10.3	5.8			35.5	26.5	15.7	8.5	4	2.7	76	54.4	31	13	10.3	85	67	25.6	85	67	25.6	
1500	22	16.6	10.3	5.8			1000	35.5	26.5	15.7	8.5	4	2.7	500	76	54.4	31	13	10.3	250	85	67	25.6	

ストロークと最高速度

ストローク (mm)	800~1500 (50mmごと)	1550 (mm)	1600 (mm)	1650 (mm)	1700 (mm)	1750 (mm)	1800 (mm)	1850 (mm)	1900 (mm)	1950 (mm)	2000 (mm)
30	1500	1450	1380	1314	1254	1197	1144	1095	1049	1005	964
20	1000	966	920	876	836	798	763	730	699	670	643
10	500	483	460	438	418	399	381	365	350	335	321
5	250	242	230	219	209	200	191	182	175	168	161

(単位はmm/s)

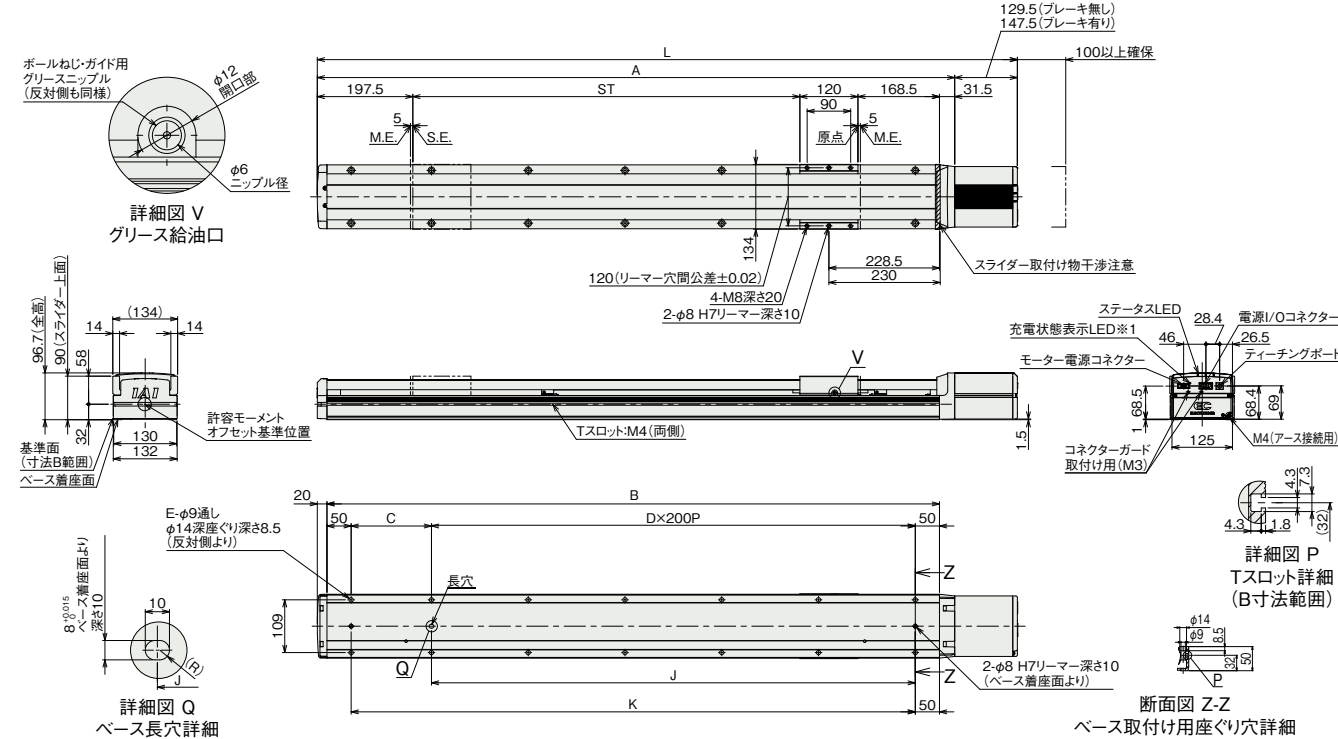
寸法図

CAD図面がホームページよりダウンロード出来ます。
www.iai-robot.co.jp



※1 充電状態表示LED点灯中は、コントローラ内部に充電された状態です。感電防止のため、配線・点検作業は電源遮断後にLEDが消灯していることを確認してから行ってください。
(注) 原点復帰を行った場合は、スライダがM.E.まで移動しますので周囲との干渉にご注意ください。

ST: ストローク
M.E.: メカニカルエンド
S.E.: ストロークエンド



■ストローク別寸法

ストローク	800	850	900	950	1000	1050	1100	1150	1200	1250	1300	1350	1400	1450	1500	1550	1600	1650	1700	1750	1800	1850	1900	1950	2000
L	1447	1497	1547	1597	1647	1697	1747	1797	1847	1897	1947	1997	2047	2097	2147	2197	2247	2297	2347	2397	2447	2497	2547	2597	2647
有効ストローク	645	695	745	795	845	895	945	995	1045	1095	1145	1195	1245	1295	1345	1395	1445	1495	1545	1595	1645	1695	1745	1795	1845
A	1317.5	1367.5	1417.5	1467.5	1517.5	1567.5	1617.5	1667.5	1717.5	1767.5	1817.5	1867.5	1917.5	1967.5	2017.5	2067.5	2117.5	2167.5	2217.5	2267.5	2317.5	2367.5	2417.5	2467.5	2517.5
B	1266	1316	1366	1416	1466	1516	1566	1616	1666	1716	1766	1816	1866	1916	1966	2016	2066	2116	2166	2216	2266	2316	2366	2416	2466
C	166	216	266	316	366	416	466	516	566	616	666	716	766	816	866	916	966	1016	1066	1116	1166	1216	1266	1316	1366
D	5	5	5	5	6	6	6	6	7	7	7	8	8	8	8	9	9	9	9	10	10	10	10	10	11
E	14	14	14	14	16	16	16	16	18	18	18	18	20	20	20	20	22	22	22	22	24	24	24	24	26
J	1000	1000	1000	1000	1200	1200	1200	1200	1400	1400	1400	1400	1600	1600	1600	1600	1800	1800	1800	2000	2000	2000	2000	2200	2200
K	1166	1216	1266	1316	1366	1416	1466	1516	1566	1616	1666	1716	1766	1816	1866	1916	1966	2016	2066	2116	2166	2216	2266	2316	2366

■ストローク別質量

ストローク	800	850	900	950	1000	1050	1100	1150	1200	1250	1300	1350	1400	1450	1500	1550	1600	1650	1700	1750	1800	1850	1900	1950	2000
質量 (kg)	17.5	18.0	18.5	19.0	19.5	20.6	21.1	21.6	22.1	22.6	23.1	23.6	24.1	24.6	25.1	25.6	26.1	26.6	27.1	27.6	28.1	28.6	29.1	29.6	30.1
	18.1	18.6	19.1	19.5	20.0	21.2	21.7	22.2	22.7	23.2	23.7	24.2	24.7	25.2	25.7	26.2	26.7	27.2	27.7	28.2	28.7	29.2	29.7	30.2	30.7

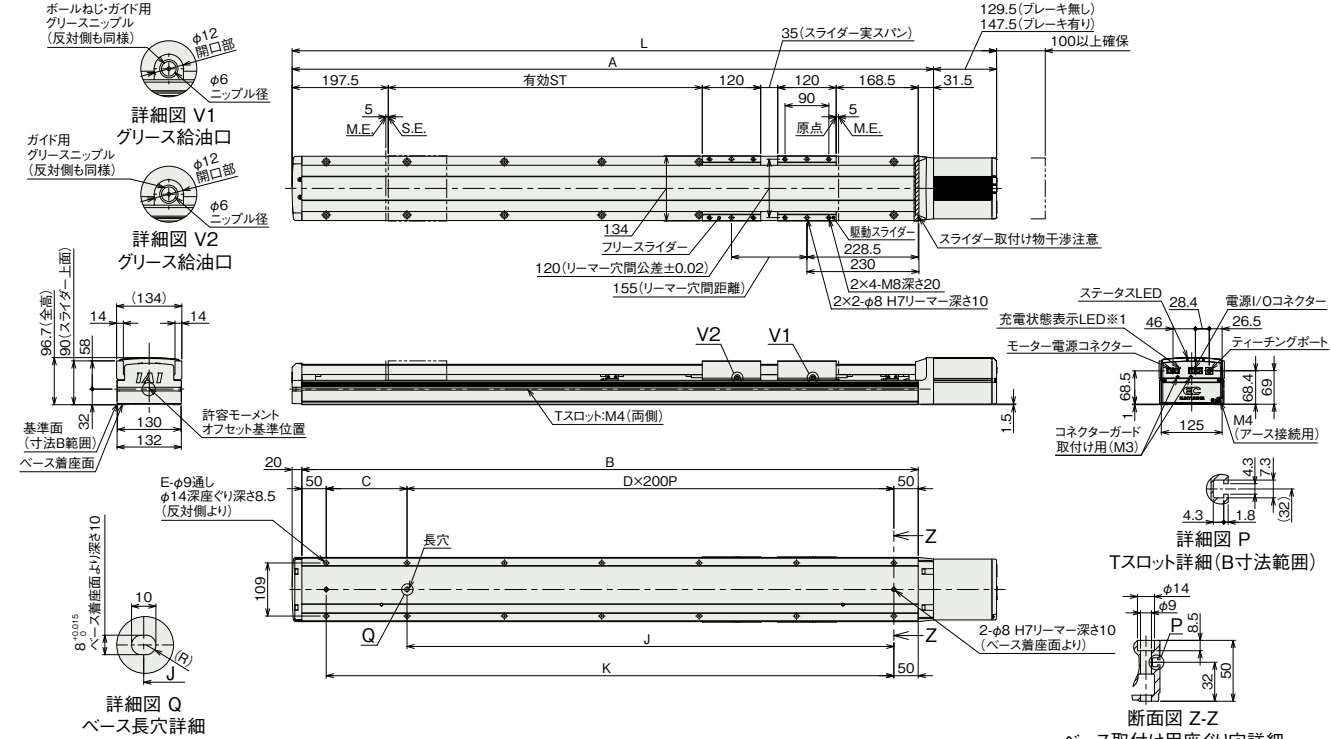
寸法図(ダブルスライダー仕様)

CAD図面がホームページよりダウンロード出来ます。
www.iai-robot.co.jp



※1 充電状態表示LED点灯中は、コントローラ内部に充電された状態です。感電防止のため、配線・点検作業は電源遮断後にLEDが消灯していることを確認してから行ってください。
(注) 原点復帰を行った場合は、スライダがM.E.まで移動しますので周囲との干渉にご注意ください。

ST: ストローク
M.E.: メカニカルエンド
S.E.: ストロークエンド



■ストローク別寸法

呼びストローク	800	850	900	950	1000	1050	1100	1150	1200	1250	1300	1350	1400	1450	1500	1550	1600	1650	1700	1750	1800	1850	1900	1950	2000
有効ストローク	645	695	745	795	845	895	945	995	1045	1095	1145	1195	1245	1295	1345	1395	1445	1495	1545	1595	1645	1695	1745	1795	1845
L	1447	1497	1547	1597	1647	1697	1747	1797	1847	1897	1947	1997	2047	2097	2147	2197	2247	2297	2347	2397	2447	2497	2547	2597	2647
A	1317.5	1367.5	1417.5	1467.5	1517.5	1567.5	1617.5	1667.5	1717.5	1767.5	1817.5	1867.5	1917.5	1967.5	2017.5	2067.5	2117.5	2167.5	2217.5	2267.5	2317.5	2367.5	2417.5	2467.5	2517.5
B	1266	1316	1366	1416	1466	1516	1566	1616	1666	1716	1766	1816	1866	1916	1966	2016	2066	2116	2166	2216	2266	2316	2366	2416	2466
C	166	216	266	316	366	416	466	516	566	616	666	716	766	816	866	916	966	1016	1066	1116	1166	1216	1266	1316	1366
D	5	5	5	5	6	6	6	6	7	7	7	8	8	8	8	9	9	9	9	10	10	10	10	10	11
E	14	14	14	14	16	16	16	16	18	18	18	18	20	20	20	20	22	22	22	22	24	24	24	24	26
J	1000	1000	1000	1000	1200	1200	1200	1200	1400	1400	1400	1400	1600	1600	1600	1600	1800	1800	1800	2000	2000	2000	2000	2200	2200
K	1166	1216	1266	1316	1366	1416	1466	1516	1566	1616	1666	1716	1766	1816	1866	1916	1966	2016	2066	2116	2166	2216	2266	2316	2366

(注) 呼びストローク: 型式上のストローク
有効ストローク: 実際に動作可能なストローク

■ストローク別質量

呼びストローク	800	850	900	950	1000	1050	1100	1150	1200	1250	1300	1350	1400	1450	1500	1550	1600	1650	1700	1750	1800	1850	1900	1950	2000
質量 (kg)	19.2	19.7	20.2	20.7	21.2	22.3	22.8	23.3	23.8	24.3	24.8	25.3	25.8	26.3	26.8	27.3	27.8	28.3	28.8	29.3	29.8	30.3	30.8	31.3	31.8
	19.8	20.3	20.8	21.2	21.7	22.9	23.4	23.9	24.4	24.9	25.4	25.9	26.4	26.9	27.4	27.9	28.4	28.9	29.4	29.9	30.4	30.9	31.4	31.9	32.4

(注) シングルスライダー仕様にフリースライダー1.7kgを加えた質量です。

■適応コントローラ

(注) ECシリーズはコントローラ内蔵です。内蔵コントローラの詳細は、2-781ページをご確認ください。
また、200Vで駆動するエスリジナードについては、専用のモーター駆動用DC電源「PSA-200」が必要です。「PSA-200」の詳細については2-784ページをご確認ください。