

# EC-S13 D



## ■型式項目

EC		S13		D											
シリーズ	タイプ	リード	仕様	ストローク		電源・I/Oケーブル長		モーター電源ケーブル長		オプション					
		S 30mm H 20mm M 10mm L 5mm	D 簡易防塵仕様	100 1100	100mm 1100mm (50mmごと)	下記ケーブル長 価格表参照		0 ケーブル無し 1 1m ? ? 10 10m		下記オプション 価格表参照					



## ■ストローク別価格表(標準価格) 製品価格表

ストローク (mm)	標準価格	ストローク (mm)	標準価格
100	-	650	-
150	-	700	-
200	-	750	-
250	-	800	-
300	-	850	-
350	-	900	-
400	-	950	-
450	-	1000	-
500	-	1050	-
550	-	1100	-
600	-		-

## ■オプション価格表(標準価格)

名称	オプション記号	参照頁	標準価格
RCON-EC接続仕様(注1)	ACR	総合カタログ2025・2-817	-
ブレーキ	B	総合カタログ2025・2-817	-
指定グリース塗布仕様	G1/G5	総合カタログ2025・2-828	-
3ポジション切替仕様	MF	総合カタログ2025・2-829	-
原点逆仕様	NM	総合カタログ2025・2-835	-
PNP仕様(注1)	PN	総合カタログ2025・2-835	-
スライダ部ローラー仕様	SR	総合カタログ2025・2-838	-
電源2系統仕様(注1)	TMD2	総合カタログ2025・2-839	-
無線通信仕様	WL	総合カタログ2025・2-840	-
無線軸動作対応仕様	WL2	総合カタログ2025・2-840	-

(注1) RCON-EC接続仕様(ACR)選択時は、PNP仕様(PN)および電源2系統仕様(TMD2)を選択できません。

## ■電源・I/Oケーブル長価格表(標準価格)

ケーブル記号	ケーブル長	ユーザー配線仕様 (バラ線)	RCON-EC接続仕様(注3) (両端コネクタ付き)
		CB-EC-PWBIO□□□-RB付属	CB-REC-PWBIO□□□-RB付属
0	ケーブル無し	- (注2)	-
1~3	1~3m	-	-
4~5	4~5m	-	-
6~7	6~7m	-	-
8~10	8~10m	-	-

(注2) 電源・I/Oコネクタのみ付属します。詳細は総合カタログ2025・2-859ページをご確認ください。  
 (注3) オプションでRCON-EC接続仕様(ACR)を選択した場合です。  
 (注) ロボットケーブルです。  
 (注) 4方向コネクタケーブルを使用される場合、アクチュエーター型式の電源・I/Oケーブル長は「0」を指定し、ケーブルを別途手配してください。手配型は以下となります。  
 □□□はケーブル長を記入。(例)080=8m  
 ユーザー配線仕様：CB-EC2-PWBIO□□□-RB  
 RCON-EC接続仕様：CB-REC2-PWBIO□□□-RB



- ストロークが長くなると、ボールねじの危険回転数の関係から最高速度が低下します。「ストロークと最高速度」にて希望するストロークの最高速度をご確認ください。
- 「メインスペック」の可搬質量は最大値を表記しています。詳細は「速度・加速度別可搬質量表」をご参照ください。
- 押付け動作を行うことはできません。
- 動作させるにはモーター駆動用DC電源「PSA-200」が必要です。詳細は総合カタログ2025・2-861ページをご確認ください。
- 動作条件(搬送質量、加減速度)によって使用可能なデューティ比の目安は変化します。詳細は総合カタログ2025・1-336ページをご参照ください。
- 取付け姿勢によっては注意が必要です。詳細は総合カタログ2025・1-313ページをご確認ください。
- 張出し負荷長の目安は、Ma・Mb・Mc方向600mm以下です。張出し負荷長については総合カタログ2025・2-117ページの説明をご確認ください。
- 取付け物体の重心位置は、張出し距離の1/2以下としてください。張出し距離や負荷モーメントが許容値内であっても、動作中に異常な振動や音などが発生する場合は、動作条件を緩めてご使用ください。
- e-ワイヤリングシステムとの接続方法は、カタログ「e-ワイヤリングシステム/現場置き電源(CJ0429)」の3ページをご参照ください。

## ■モーター電源ケーブル長価格表(標準価格)

ケーブル記号	ケーブル長	標準価格
0	ケーブル無し	-
1~3	1~3m	-
4~5	4~5m	-
6~10	6~10m	-

(注) ロボットケーブルです。

## ■メインスペック

項目	内容	内容			
		30	20	10	5
リード	ボールねじリード(mm)	30	20	10	5
	可搬質量	27	40	81	100
	最高速度(mm/s)	1500	1000	500	250
	速度/加減速度	定格加減速度(G) 0.3 0.3 0.3 0.3 最高加減速度(G) 1 1 0.7 0.5			
垂直	可搬質量	1	9	18	30
	最高速度(mm/s)	1500	1000	500	250
	速度/加減速度	定格加減速度(G) 0.3 0.3 0.3 0.3 最高加減速度(G) 0.7 0.7 0.5 0.3			
	定格推力(N)	113.9	170.9	341.8	683.6
ブレーキ	ブレーキ仕様	無励磁作動電磁ブレーキ			
	ブレーキ保持力(kgf)	1	9	18	30
ストローク	最小ストローク(mm)	100	100	100	100
	最大ストローク(mm)	1100	1100	1100	1100
	ストロークピッチ(mm)	50	50	50	50

項目	内容
駆動方式	ボールねじ φ16mm 転造C10相当
繰返し位置決め精度	±0.01mm
ロストモーション	0.1mm以下
ベース	専用アルミ押出材(A6063S5-T6相当) 黒色アルマイト処理
リニアガイド	直動無限循環型
静的許容モーメント	Ma : 518 N・m
	Mb : 518 N・m
	Mc : 1210 N・m
動的許容モーメント(注4)	Ma : 107 N・m
	Mb : 107 N・m
	Mc : 250 N・m
使用周囲温度・湿度	0~40℃、85%RH以下(結露なきこと)
保護等級	IP20
耐振動・耐衝撃	4.9m/s <sup>2</sup>
海外対応規格	CEマーク、RoHS指令
モーター種類	ACサーボモーター(200V)
モーター定格容量	200W
エンコーダ種類	バッテリーレスアブソリュート
エンコーダパルス数	16384 pulse/rev
納期	ホームページ[納期照会]に記載

(注4) 基準定格寿命10,000kmの場合です。走行寿命は運転条件、取付け状態によって異なります。総合カタログ2025・1-280ページにて走行寿命をご確認ください。

## ■速度・加速度別可搬質量表

可搬質量の単位はkgです。

### リード30

姿勢	水平		垂直	
	加速度(G)			
速度(mm/s)	0.3	0.5	0.7	1.0
0	27	20	15	10
1500	27	20	15	10

### リード20

姿勢	水平		垂直	
	加速度(G)			
速度(mm/s)	0.3	0.5	0.7	1.0
0	40	31	20	13
1000	40	31	20	13

### リード10

姿勢	水平		垂直	
	加速度(G)			
速度(mm/s)	0.3	0.5	0.7	1.0
0	81	59	36	18
500	81	59	36	18

### リード5

姿勢	水平		垂直
	加速度(G)		
速度(mm/s)	0.3	0.5	0.3
0	100	72	30
250	100	72	30

## ■ストロークと最高速度

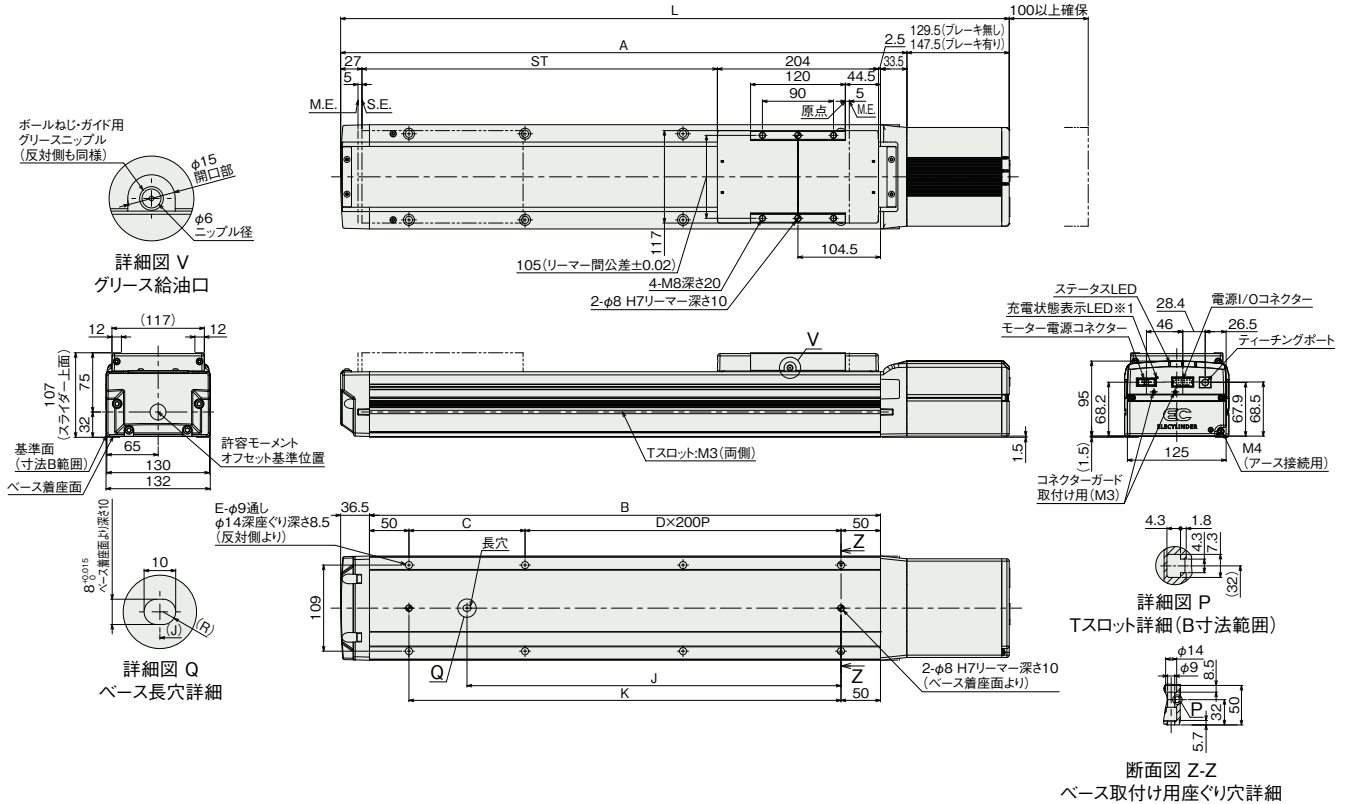
ストローク	100~650 (50mmごと)	700	750	800	850	900	950	1000	1050	1100
リード(mm)	(mm)	(mm)	(mm)	(mm)	(mm)	(mm)	(mm)	(mm)	(mm)	(mm)
30	1500	1458	1297	1161	1045	946	860	785	720	663
20	1000	972	865	774	697	630	573	524	480	442
10	500	486	432	387	348	315	287	262	240	221
5	250	243	216	193	174	158	143	131	120	110

(単位はmm/s)



※1 充電状態表示LED点灯中は、コントローラー内部に充電された状態です。感電防止のため、配線・点検作業は電源遮断後にLEDが消灯していることを確認してから行ってください。  
(注) 原点復帰を行った場合は、スライダがM.E.まで移動しますので周囲との干渉にご注意ください。

ST: ストローク  
M.E.: メカニカルエンド  
S.E.: ストロークエンド



■ストローク別寸法

ストローク	100	150	200	250	300	350	400	450	500	550	600
L	ブレーキ無し	496.5	546.5	596.5	646.5	696.5	746.5	796.5	846.5	896.5	946.5
	ブレーキ有り	514.5	564.5	614.5	664.5	714.5	764.5	814.5	864.5	914.5	964.5
A	367	417	467	517	567	617	667	717	767	817	867
B	297	347	397	447	497	547	597	647	697	747	797
C	197	247	297	347	397	447	497	547	597	647	697
D	0	0	0	1	1	1	1	2	2	2	2
E	4	4	4	6	6	6	6	8	8	8	8
J	98.5	123.5	148.5	173.5	198.5	223.5	248.5	273.5	298.5	323.5	348.5
K	197	247	297	347	397	447	497	547	597	647	697

ストローク	650	700	750	800	850	900	950	1000	1050	1100
L	ブレーキ無し	1046.5	1096.5	1146.5	1196.5	1246.5	1296.5	1346.5	1396.5	1446.5
	ブレーキ有り	1064.5	1114.5	1164.5	1214.5	1264.5	1314.5	1364.5	1414.5	1464.5
A	917	967	1017	1067	1117	1167	1217	1267	1317	1367
B	847	897	947	997	1047	1097	1147	1197	1247	1297
C	147	197	247	297	347	397	447	497	547	597
D	3	3	3	3	4	4	4	4	5	5
E	10	10	10	10	12	12	12	12	14	14
J	673.5	698.5	723.5	748.5	773.5	798.5	823.5	848.5	873.5	898.5
K	747	797	847	897	947	997	1047	1097	1147	1197

■ストローク別質量

ストローク	100	150	200	250	300	350	400	450	500	550	600
質量 (kg)	ブレーキ無し	8.1	8.6	9.1	9.5	10.0	10.5	11.0	11.5	11.9	12.4
	ブレーキ有り	8.6	9.1	9.6	10.1	10.6	11.1	11.5	12.0	12.5	13.0

ストローク	650	700	750	800	850	900	950	1000	1050	1100
質量 (kg)	ブレーキ無し	13.4	13.9	14.4	14.8	15.3	15.8	16.3	16.8	17.2
	ブレーキ有り	13.9	14.4	14.9	15.4	15.9	16.3	16.8	17.3	17.8

■適応コントローラー

(注) ECシリーズはコントローラー内蔵です。内蔵コントローラーの詳細は、総合カタログ2025・2-857ページをご確認ください。  
また、200Vで駆動するエレシリンダーについては、専用のモーター駆動用DC電源[PSA-200]が必要です。[PSA-200]の詳細については総合カタログ2025・2-861ページをご確認ください。