

EC-S15



■型式項目

EC - **S15** - [] - [] - [] - [] - []

シリーズ	タイプ	リード	ストローク	電源・I/Oケーブル長	モーター電源ケーブル長	オプション
		H 40mm M 20mm L 10mm	100 1300	100mm 1300mm (50mmごと)	0 ケーブル無し 1 1m 10 10m	下記オプション 価格表参照



ストローク別価格表(標準価格)

ストローク (mm)	標準価格	ストローク (mm)	標準価格
100	-	750	-
150	-	800	-
200	-	850	-
250	-	900	-
300	-	950	-
350	-	1000	-
400	-	1050	-
450	-	1100	-
500	-	1150	-
550	-	1200	-
600	-	1250	-
650	-	1300	-
700	-		

オプション価格表(標準価格)

名称	オプション記号	参照頁	標準価格
RCON-EC接続仕様(注1)	ACR	2-741	-
ブレーキ	B	2-741	-
指定グリース塗布仕様	G5	2-752	-
原点逆仕様	NM	2-758	-
PNP仕様(注1)	PN	2-758	-
電源2系統仕様(注1)	TMD2	2-762	-
ダブルスライダ仕様(注2)	W	2-763	-
無線通信仕様	WL	2-763	-
無線軸動作対応仕様	WL2	2-763	-

(注1) RCON-EC接続仕様(ACR)選択時は、PNP仕様(PN)および電源2系統仕様(TMD2)を選択できません。
(注2) ダブルスライダ仕様(W)選択時は、可搬質量、寸法、本体質量が変わります。詳細は2-342、2-344ページをご確認ください。

電源・I/Oケーブル長価格表(標準価格)

ケーブル記号	ケーブル長	ユーザー配線仕様 (バラ線)	RCON-EC接続仕様(注4) (両端コネクタ付き)
		CB-EC-PWBIO□□□-RB付属	CB-REC-PWBIO□□□-RB付属
0	ケーブル無し	- (注3)	-
1~3	1~3m	-	-
4~5	4~5m	-	-
6~7	6~7m	-	-
8~10	8~10m	-	-

(注3) 端子台コネクタのみ付属します。詳細は2-783ページをご確認ください。
(注4) オプションでRCON-EC接続仕様(ACR)を選択した場合です。
(注) ロボットケーブルです。

選定上の注意

- ストロークが長くなると、ボールねじの危険回転数の関係から最高速度が低下します。「ストロークと最高速度」にて希望するストロークの最高速度をご確認ください。
- 「メインスペック」の可搬質量は最大値を表記しています。詳細は「速度・加速度別可搬質量表」をご参照ください。
- 押付け動作を行うことはできません。
- 動作させるにはモーター駆動用DC電源「PSA-200」が必要です。「PSA-200」1台で最大6軸分の電源供給が可能です。詳細については2-784ページをご確認ください。
- 動作条件(搬送質量、加減速度)によって使用可能なデューティ比の目安は変化します。詳細は1-328ページをご確認ください。
- 取付け姿勢によっては注意が必要です。詳細は1-307ページをご確認ください。
- 張出し負荷長の目安は、Ma・Mb・Mc方向750mm以下(ダブルスライダ仕様時は1050mm以下)です。張出し負荷長については2-109ページの説明をご確認ください。

モーター電源ケーブル長価格表(標準価格)

ケーブル記号	ケーブル長	標準価格
		CB-EC-PW□□□-RB付属
0	ケーブル無し	-
1~3	1~3m	-
4~5	4~5m	-
6~10	6~10m	-

(注) ロボットケーブルです。

メインスペック

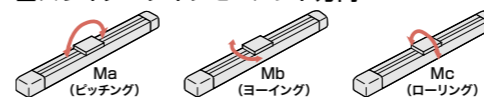
項目	内容				
リード	ボールねじリード(mm)	40	20	10	
	可搬質量	最大可搬質量(kg)(注5)	36	81	108
		最高速度(mm/s)	2000	1000	500
		定格加減速度(G)	0.3	0.3	0.3
速度/加減速度	最高加減速度(G)	1	1	0.7	
	最大可搬質量(kg)(注5)	9	18	36	
	最高速度(mm/s)	2000	1000	500	
垂直	定格加減速度(G)	0.3	0.3	0.3	
	最高加減速度(G)	0.7	0.7	0.5	
	定格推力(N)	169.6	339.1	678.3	
ブレーキ	ブレーキ仕様	無励磁作動電磁ブレーキ			
ストローク	ブレーキ保持力(kgf)	9	18	36	
	最小ストローク(mm)	100	100	100	
	最大ストローク(mm)	1300	1300	1300	
	ストロークピッチ(mm)	50	50	50	

(注5) ダブルスライダ仕様(W)選択時は、最大可搬質量が低下します。詳細は下記の表をご確認ください。

項目	内容
駆動方式	ボールねじ φ20mm 転造C10相当
繰返し位置決め精度	±0.01mm
ロストモーション	- (2点間位置決め機能のため、表記できません。)
ベース	専用アルミ押出材(A6063S5-T6相当) 黒色アルマイト処理
リニアガイド	直動無限循環型
静的許容モーメント(注6)	Ma: 852 N・m [4460 N・m]
	Mb: 852 N・m [4460 N・m]
	Mc: 2010 N・m [4030 N・m]
動的許容モーメント(注6)(注7)	Ma: 162 N・m [691 N・m]
	Mb: 162 N・m [691 N・m]
	Mc: 384 N・m [624 N・m]
使用周囲温度・湿度	0~40℃、85%RH以下(結露なきこと)
保護等級	-
耐振動・耐衝撃	4.9m/s ²
海外対応規格	CEマーク、RoHS指令
モーター種類	ACサーボモーター(200V)
モーター定格容量	400W
エンコーダ種類	バッテリーレスアプソリユート
エンコーダパルス数	16384 pulse/rev
納期	ホームページ[納期照会]に記載

(注6) 【 】内はダブルスライダ仕様(W)選択時の数値です。
(注7) 基準定格寿命10,000kmの場合です。走行寿命は運転条件、取付け状態によって異なります。1-276ページにて走行寿命をご確認ください。

スライダタイプモーメント方向



速度・加速度別可搬質量表

可搬質量の単位はkgです。

リード40

姿勢	水平		垂直	
	速度 (mm/s)			
	0.3	0.5	0.7	1.0
	0.3	0.5	0.7	1.0
0	36	28.8	20.7	15.3
2000	36	28.8	20.7	15.3

リード20

姿勢	水平		垂直	
	速度 (mm/s)			
	0.3	0.5	0.7	1.0
	0.3	0.5	0.7	1.0
0	81	63	42.3	27
1000	81	63	42.3	27

リード10

姿勢	水平		垂直	
	速度 (mm/s)			
	0.3	0.5	0.7	1.0
	0.3	0.5	0.7	1.0
0	108	82.8	54	36
500	108	82.8	54	36

速度・加速度別可搬質量表(ダブルスライダ仕様)

可搬質量の単位はkgです。空欄は動作不可となります。

リード40

姿勢	水平		垂直	
	速度 (mm/s)			
	0.3	0.5	0.7	1.0
	0.3	0.5	0.7	1.0
0	31	23.8	15.7	10.3
2000	31	23.8	15.7	10.3

リード20

姿勢	水平		垂直	
	速度 (mm/s)			
	0.3	0.5	0.7	1.0
	0.3	0.5	0.7	1.0
0	76	58	37.3	22
1000	76	58	37.3	22

リード10

姿勢	水平		垂直	
	速度 (mm/s)			
	0.3	0.5	0.7	1.0
	0.3	0.5	0.7	1.0
0	103	77.8	49	31
500	103	77.8	49	31

ストロークと最高速度

ストローク (mm)	100~750 (50mmごと)	800 (mm)	850 (mm)	900 (mm)	950 (mm)	1000 (mm)	1050 (mm)	1100 (mm)	1150 (mm)	1200 (mm)	1250 (mm)	1300 (mm)
40	2000	1922	1736	1575	1436	1315	1208	1114	1030	955	889	829
20	1000	961	868	788	718	657	604	557	515	478	444	414
10	500	481	434	394	359	329	302	278	258	239	222	207

(単位はmm/s)

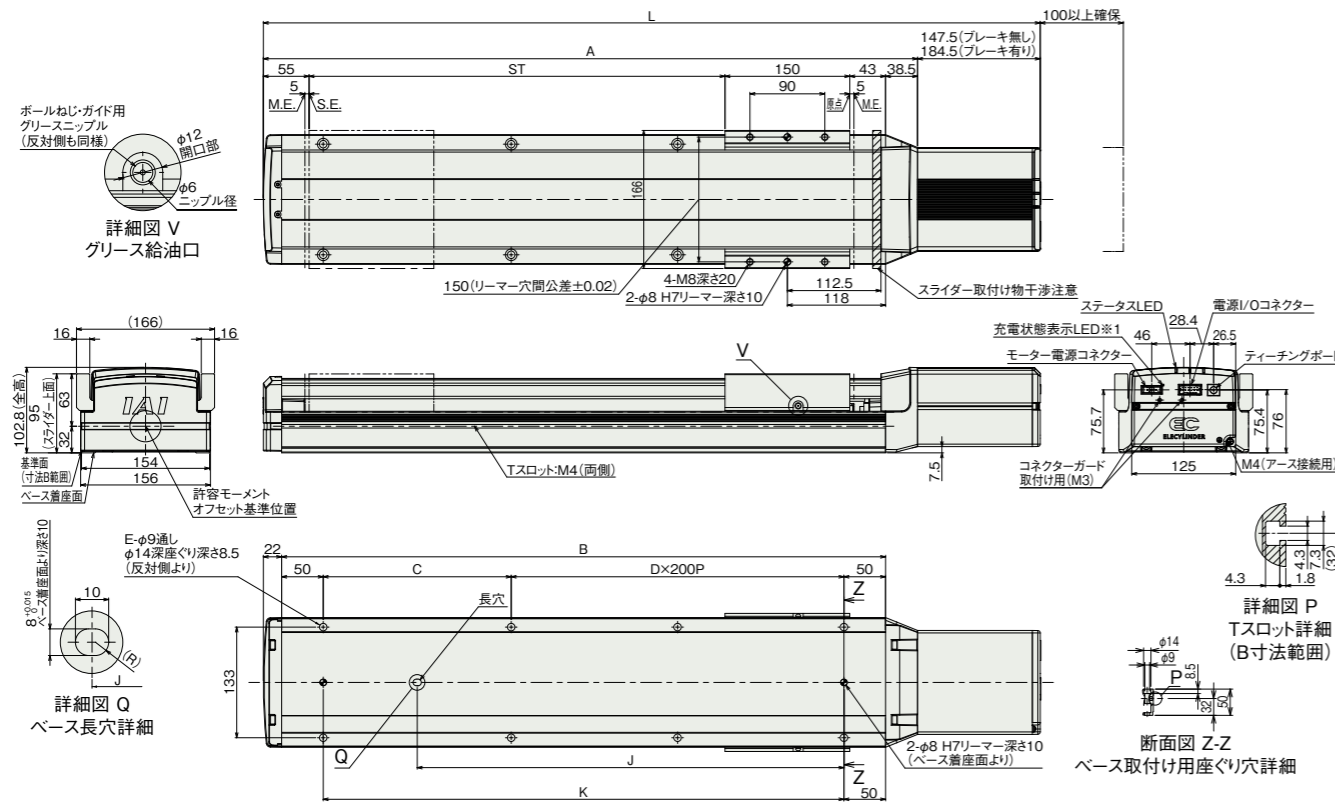
寸法図

CAD図面がホームページよりダウンロード出来ます。
www.iai-robot.co.jp



※1 充電状態LED点灯中は、コントローラー内部に充電された状態です。感電防止のため、配線・点検作業は電源遮断後にLEDが消灯していることを確認してから行ってください。
(注) 原点復帰を行った場合は、スライダがM.E.まで移動しますので周囲との干渉にご注意ください。

ST: ストローク
M.E.: メカニカルエンド
S.E.: ストロークエンド



■ストローク別寸法

ストローク	100	150	200	250	300	350	400	450	500	550	600	650	700	750	800	850	900	950	1000	1050	1100	1150	1200	1250	1300
L	534	584	634	684	734	784	834	884	934	984	1034	1084	1134	1184	1234	1284	1334	1384	1434	1484	1534	1584	1634	1684	1734
ブレーキ無し	571	621	671	721	771	821	871	921	971	1021	1071	1121	1171	1221	1271	1321	1371	1421	1471	1521	1571	1621	1671	1721	1771
ブレーキ有り	386.5	436.5	486.5	536.5	586.5	636.5	686.5	736.5	786.5	836.5	886.5	936.5	986.5	1036.5	1086.5	1136.5	1186.5	1236.5	1286.5	1336.5	1386.5	1436.5	1486.5	1536.5	1586.5
A	326	376	426	476	526	576	626	676	726	776	826	876	926	976	1026	1076	1126	1176	1226	1276	1326	1376	1426	1476	1526
B	226	276	326	376	426	476	526	576	626	676	726	776	826	876	926	976	1026	1076	1126	1176	1226	1276	1326	1376	1426
C	0	0	1	1	1	1	2	2	2	2	3	3	3	3	4	4	4	4	5	5	5	5	6	6	6
D	4	4	6	6	6	6	8	8	8	8	10	10	10	10	12	12	12	12	14	14	14	14	16	16	16
E	113	138	263	288	313	338	463	488	513	538	663	688	713	738	863	888	913	938	1063	1088	1113	1138	1263	1288	1313
J	226	276	326	376	426	476	526	576	626	676	726	776	826	876	926	976	1026	1076	1126	1176	1226	1276	1326	1376	1426
K																									

■ストローク別質量

ストローク	100	150	200	250	300	350	400	450	500	550	600	650	700	750	800	850	900	950	1000	1050	1100	1150	1200	1250	1300
質量 (kg)	9.9	10.5	11.0	11.6	12.2	12.7	13.3	13.8	14.4	14.9	15.5	16.1	16.6	17.2	17.7	18.3	18.8	19.4	20.0	20.5	21.1	21.6	22.2	22.7	23.3
ブレーキ無し	10.5	11.1	11.7	12.2	12.8	13.3	13.9	14.4	15.0	15.6	16.1	16.7	17.2	17.8	18.3	18.9	19.5	20.0	20.6	21.1	21.7	22.2	22.8	23.4	23.9
ブレーキ有り																									

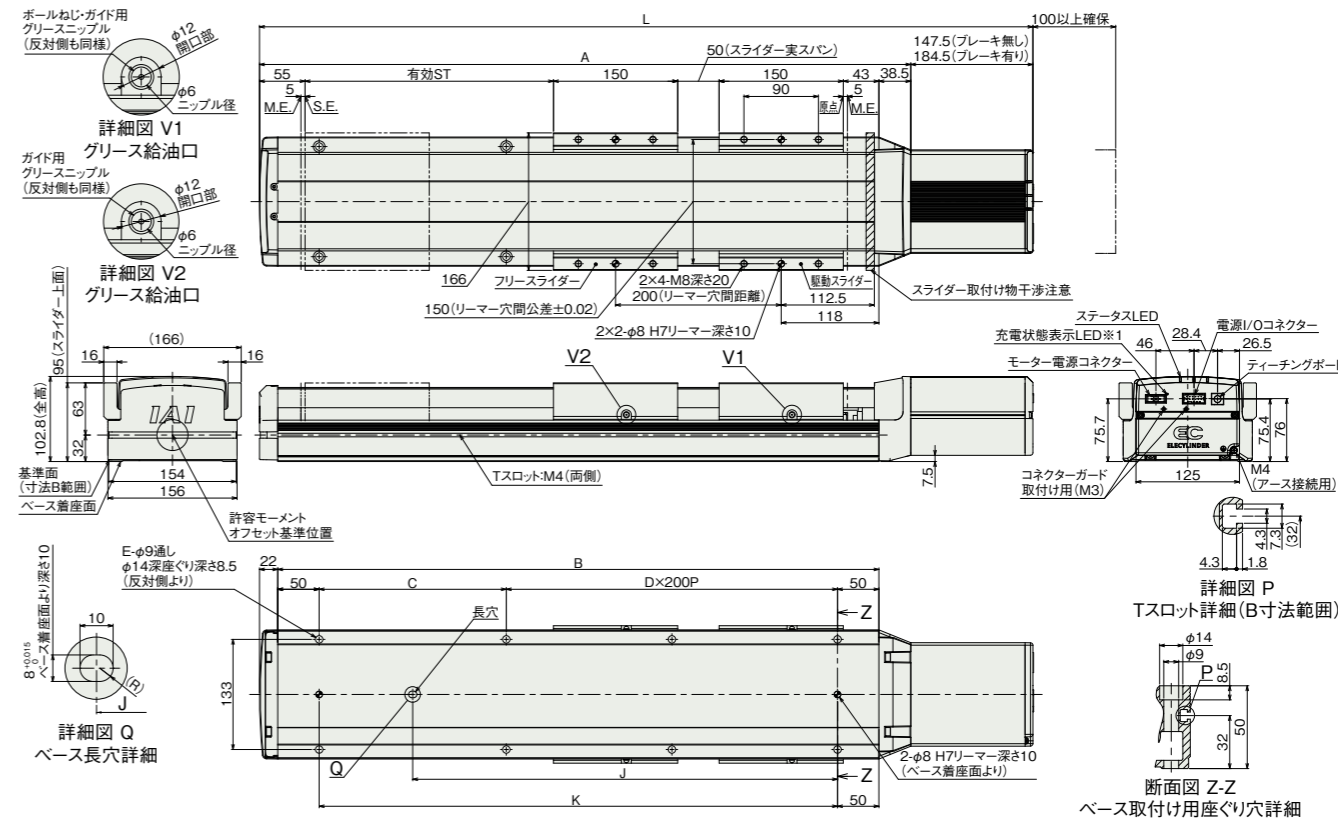
寸法図(ダブルスライダー仕様)

CAD図面がホームページよりダウンロード出来ます。
www.iai-robot.co.jp



※1 充電状態LED点灯中は、コントローラー内部に充電された状態です。感電防止のため、配線・点検作業は電源遮断後にLEDが消灯していることを確認してから行ってください。
(注) 原点復帰を行った場合は、スライダがM.E.まで移動しますので周囲との干渉にご注意ください。

ST: ストローク
M.E.: メカニカルエンド
S.E.: ストロークエンド



■ストローク別寸法

呼びストローク	300	350	400	450	500	550	600	650	700	750	800	850	900	950	1000	1050	1100	1150	1200	1250	1300				
有効ストローク	100	150	200	250	300	350	400	450	500	550	600	650	700	750	800	850	900	950	1000	1050	1100	1150	1200	1250	1300
L	734	784	834	884	934	984	1034	1084	1134	1184	1234	1284	1334	1384	1434	1484	1534	1584	1634	1684	1734	1784	1834	1884	1934
ブレーキ無し	771	821	871	921	971	1021	1071	1121	1171	1221	1271	1321	1371	1421	1471	1521	1571	1621	1671	1721	1771	1821	1871	1921	1971
ブレーキ有り	586.5	636.5	686.5	736.5	786.5	836.5	886.5	936.5	986.5	1036.5	1086.5	1136.5	1186.5	1236.5	1286.5	1336.5	1386.5	1436.5	1486.5	1536.5	1586.5	1636.5	1686.5	1736.5	1786.5
A	526	576	626	676	726	776	826	876	926	976	1026	1076	1126	1176	1226	1276	1326	1376	1426	1476	1526	1576	1626	1676	1726
B	226	276	326	376	426	476	526	576	626	676	726	776	826	876	926	976	1026	1076	1126	1176	1226	1276	1326	1376	1426
C	0	0	1	1	1	1	2	2	2	2	3	3	3	3	4	4	4	4	5	5	5	5	6	6	6
D	4	4	6	6	6	6	8	8	8	8	10	10	10	10	12	12	12	12	14	14	14	14	16	16	16
E	113	138	263	288	313	338	463	488	513	538	663	688	713	738	863	888	913	938	1063	1088	1113	1138	1263	1288	1313
J	226	276	326	376	426	476	526	576	626	676	726	776	826	876	926	976	1026	1076	1126	1176	1226	1276	1326	1376	1426
K																									

(注) 呼びストローク: 型式上のストローク
有効ストローク: 実際に動作可能なストローク

■ストローク別質量

呼びストローク	300	350	400	450	500	550	600	650	700	750	800	850	900	950	1000	1050	1100	1150	1200	1250	1300				
質量 (kg)	15.0	15.5	16.1	16.6	17.2	17.7	18.3	18.9	19.4	20.0	20.5	21.1	21.6	22.2	22.8	23.3	23.9	24.4	25.0	25.5	26.1	26.7	27.2	27.8	28.3
ブレーキ無し	15.6	16.1	16.7	17.2	17.8	18.4	18.9	19.5	20.0	20.6	21.1	21.7	22.3	22.8	23.4	23.9	24.5	25.0	25.6	26.2	26.7	27.3	27.8	28.4	28.9
ブレーキ有り																									

(注) シングルスライダー仕様はフリースライダー2.8kgを加えた質量です。

■適応コントローラー

(注) ECシリーズはコントローラー内蔵です。内蔵コントローラーの詳細は、2-781ページをご確認ください。
また、200Vで駆動するエシリンダーについては、専用のモーター駆動用DC電源「PSA-200」が必要です。「PSA-200」の詳細については2-784ページをご確認ください。

