

# EC-S15□D



## ■型式項目

シリーズ	タイプ	リード	仕様	ストローク	電源・I/Oケーブル長	モーター電源ケーブル長	オプション	
EC	S15	□	D	100 1300	100mm 1300mm (50mmごと)	0 1 10	ケーブル無し 1m 10m	下記オプション 価格表参照
		H 40mm M 20mm L 10mm	簡易防塵仕様					



## ■ストローク別価格表(標準価格) 製品価格表

ストローク (mm)	標準価格	ストローク (mm)	標準価格
100	-	750	-
150	-	800	-
200	-	850	-
250	-	900	-
300	-	950	-
350	-	1000	-
400	-	1050	-
450	-	1100	-
500	-	1150	-
550	-	1200	-
600	-	1250	-
650	-	1300	-
700	-	-	-

## ■オプション価格表(標準価格)

名称	オプション記号	参照頁	標準価格
RCON-EC接続仕様(注1)	ACR	総合カタログ2025・2-817	-
ブレーキ	B	総合カタログ2025・2-817	-
指定グリース塗布仕様	G1/G5	総合カタログ2025・2-828	-
3ポジション切替仕様	MF	総合カタログ2025・2-829	-
原点逆仕様	NM	総合カタログ2025・2-835	-
PNP仕様(注1)	PN	総合カタログ2025・2-835	-
スライダ一部ローラー仕様	SR	総合カタログ2025・2-838	-
電源2系統仕様(注1)	TMD2	総合カタログ2025・2-839	-
無線通信仕様	WL	総合カタログ2025・2-840	-
無線軸動対応仕様	WL2	総合カタログ2025・2-840	-

(注1) RCON-EC接続仕様(ACR)選択時は、PNP仕様(PN)および電源2系統仕様(TMD2)を選択できません。

## ■電源・I/Oケーブル長価格表(標準価格)

ケーブル記号	ケーブル長	ユーザー配線仕様(バラ線)	RCON-EC接続仕様(注3)
0	ケーブル無し	CB-EC-PWBIO□□□-RB付属	CB-REC-PWBIO□□□-RB付属
1~3	1~3m	- (注2)	-
4~5	4~5m	-	-
6~7	6~7m	-	-
8~10	8~10m	-	-

(注2) 電源・I/Oコネクタのみ付属します。詳細は総合カタログ2025・2-859ページをご確認ください。

(注3) オプションでRCON-EC接続仕様(ACR)を選択した場合です。

(注) ロボットケーブルです。

(注) 4方向コネクタケーブルを使用される場合、アクチュエーター型の電源・I/Oケーブル長は「0」を指定し、ケーブルを別途手配してください。手配型は以下となります。

□□□はケーブル長を記入。(例) 080=8m  
ユーザー配線仕様: CB-EC2-PWBIO□□□-RB  
RCON-EC接続仕様: CB-REC2-PWBIO□□□-RB



選定上の注意

- ストロークが長くなると、ボールねじの危険回転数の関係から最高速度が低下します。「ストロークと最高速度」にて希望するストロークの最高速度をご確認ください。
- 「メインスペック」の可搬質量は最大値を表記しています。詳細は「速度・加速度別可搬質量表」をご参照ください。
- 押付け動作を行うことはできません。
- 動作させるにはモーター駆動用DC電源「PSA-200」が必要です。詳細は総合カタログ2025・2-861ページをご確認ください。
- 動作条件(搬送質量、加減速度)によって使用可能なデューティ比の目安は変化します。詳細は総合カタログ2025・1-336ページをご参照ください。
- 取付け姿勢によっては注意が必要です。詳細は総合カタログ2025・1-313ページをご確認ください。
- 張出し負荷長の目安は、Ma・Mb・Mc方向750mm以下です。張出し負荷長については総合カタログ2025・2-117ページの説明をご確認ください。
- 取付け物体の重心位置は、張出し距離の1/2以下としてください。張出し距離や負荷モーメントが許容値内であっても、動作中に異常な振動や音などが発生する場合は、動作条件を緩めてご使用ください。
- e-ワイヤリングシステムとの接続方法は、カタログ「e-ワイヤリングシステム/現場置き電源(CJ0429)」の3ページをご参照ください。

## ■モーター電源ケーブル長価格表(標準価格)

ケーブル記号	ケーブル長	標準価格
0	ケーブル無し	-
1~3	1~3m	-
4~5	4~5m	-
6~10	6~10m	-

(注) ロボットケーブルです。

## ■メインスペック

項目	内容				
リード	ボールねじリード(mm)	40	20	10	
	可搬質量	最大可搬質量(kg)	36	81	115
	最高速度(mm/s)	2000	1000	500	
水平	速度/加減速度	定格加減速度(G)	0.3	0.3	0.3
	最高加減速度(G)	1	1	0.7	
	可搬質量	最大可搬質量(kg)	6	18	45
垂直	速度/加減速度	最高速度(mm/s)	2000	1000	500
	定格加減速度(G)	0.3	0.3	0.3	
	最高加減速度(G)	0.7	0.7	0.5	
推力	定格推力(N)	169.6	339.1	678.3	
ブレーキ	ブレーキ仕様	無励磁作動電磁ブレーキ			
	ブレーキ保持力(kgf)	6	18	45	
ストローク	最小ストローク(mm)	100	100	100	
	最大ストローク(mm)	1300	1300	1300	
	ストロークピッチ(mm)	50	50	50	

項目	内容
駆動方式	ボールねじ φ20mm 転造C10相当
繰返し位置決め精度	±0.01mm
ロストモーション	0.1mm以下
ベース	専用アルミ押出材(A6063S5-T6相当) 黒色アルマイト処理
リニアガイド	直動無限循環型
静的許容モーメント	Ma: 852 N・m
	Mb: 852 N・m
	Mc: 2010 N・m
動的許容モーメント(注4)	Ma: 162 N・m
	Mb: 162 N・m
	Mc: 384 N・m
使用周囲温度・湿度	0~40℃、85%RH以下(結露なきこと)
保護等級	IP20
耐振動・耐衝撃	4.9m/s <sup>2</sup>
海外対応規格	CEマーク、RoHS指令
モーター種類	ACサーボモーター(200V)
モーター定格容量	400W
エンコーダ種類	バッテリーレスアブソリュート
エンコーダパルス数	16384 pulse/rev
納期	ホームページ[納期照会]に記載

(注4) 基準定格寿命10,000kmの場合です。走行寿命は運転条件、取付け状態によって異なります。総合カタログ2025・1-280ページにて走行寿命をご確認ください。

## ■速度・加速度別可搬質量表

可搬質量の単位はkgです。

### リード40

姿勢	水平			垂直			
	加速度(G)						
速度(mm/s)	0.3	0.5	0.7	1.0	0.3	0.5	0.7
0	36	28	20	15	6	6	6
2000	36	28	20	15	6	6	6

### リード20

姿勢	水平			垂直			
	加速度(G)						
速度(mm/s)	0.3	0.5	0.7	1.0	0.3	0.5	0.7
0	81	63	42	27	18	15	12
1000	81	63	42	27	18	15	12

### リード10

姿勢	水平			垂直		
	加速度(G)					
速度(mm/s)	0.3	0.5	0.7	0.3	0.5	0.7
0	115	82	54	45	30	30
500	115	82	54	45	30	30

## ■ストロークと最高速度

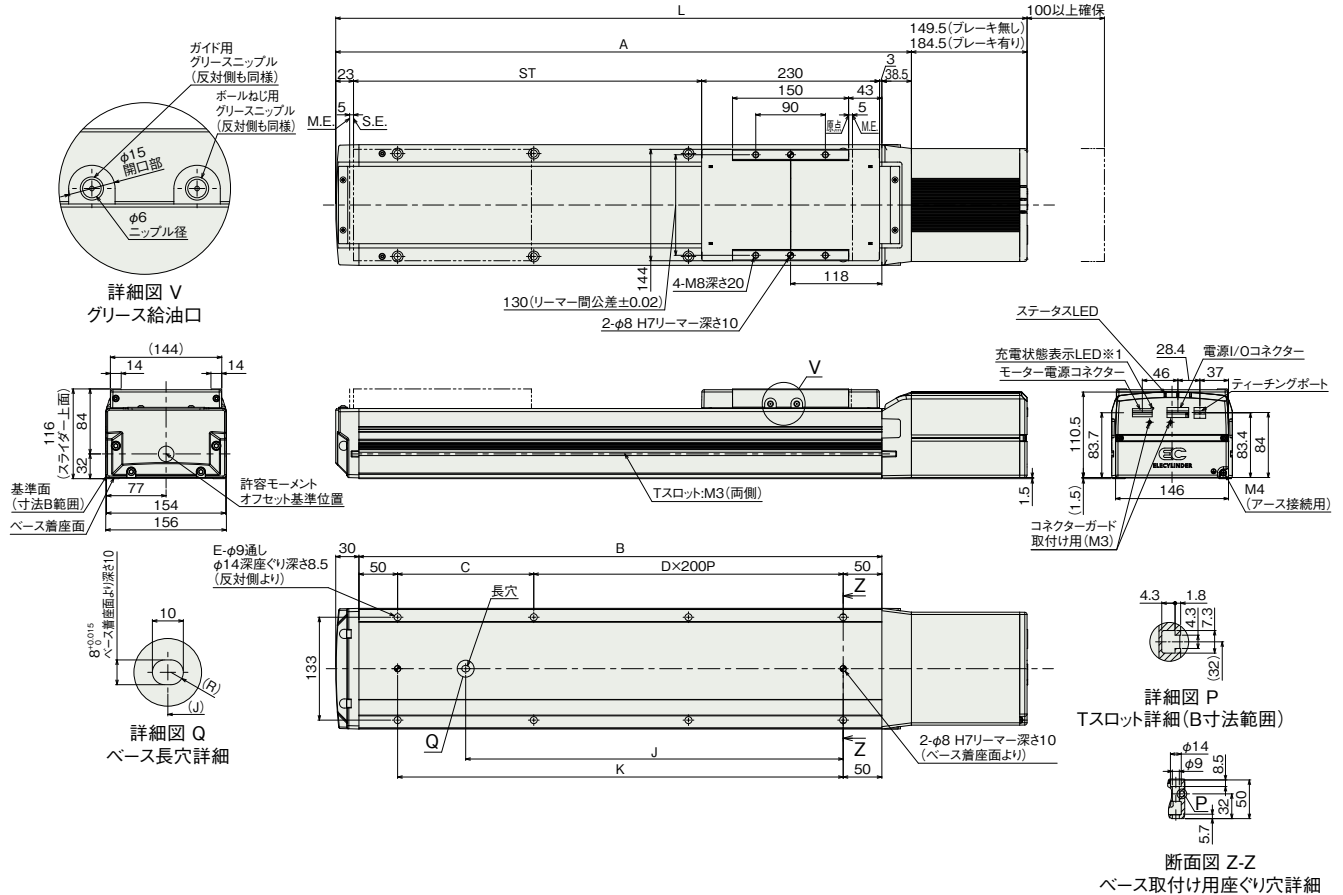
ストローク	100~750	800	850	900	950	1000	1050	1100	1150	1200	1250	1300
リード(mm)	(50mmごと)	(mm)	(mm)	(mm)	(mm)	(mm)	(mm)	(mm)	(mm)	(mm)	(mm)	(mm)
40	2000	1922	1736	1575	1436	1315	1208	1114	1030	955	889	829
20	1000	961	868	788	718	657	604	557	515	478	444	414
10	500	481	434	394	359	329	302	278	258	239	222	207

(単位はmm/s)



※1 充電状態表示LED点灯中は、コントローラー内部に充電された状態です。感電防止のため、配線・点検作業は電源遮断後にLEDが消灯していることを確認してから行ってください。  
(注) 原点復帰を行った場合は、スライダがM.E.まで移動しますので周囲との干渉にご注意ください。

ST: ストローク  
M.E.: メカニカルエンド  
S.E.: ストロークエンド



■ストローク別寸法

ストローク	100	150	200	250	300	350	400	450	500	550	600	650	700	
L	ブレーキ無し	544	594	644	694	744	794	844	894	944	994	1044	1094	1144
	ブレーキ有り	579	629	679	729	779	829	879	929	979	1029	1079	1129	1179
A	394.5	444.5	494.5	544.5	594.5	644.5	694.5	744.5	794.5	844.5	894.5	944.5	994.5	
B	326	376	426	476	526	576	626	676	726	776	826	876	926	
C	226	276	126	176	226	276	126	176	226	276	126	176	226	
D	0	0	1	1	1	1	2	2	2	2	3	3	3	
E	4	4	6	6	6	6	8	8	8	8	10	10	10	
J	113	138	263	288	313	338	463	488	513	538	663	688	713	
K	226	276	326	376	426	476	526	576	626	676	726	776	826	

ストローク	750	800	850	900	950	1000	1050	1100	1150	1200	1250	1300	
L	ブレーキ無し	1194	1244	1294	1344	1394	1444	1494	1544	1594	1644	1694	1744
	ブレーキ有り	1229	1279	1329	1379	1429	1479	1529	1579	1629	1679	1729	1779
A	1044.5	1094.5	1144.5	1194.5	1244.5	1294.5	1344.5	1394.5	1444.5	1494.5	1544.5	1594.5	
B	976	1026	1076	1126	1176	1226	1276	1326	1376	1426	1476	1526	
C	276	126	176	226	276	126	176	226	276	126	176	226	
D	3	4	4	4	4	5	5	5	5	6	6	6	
E	10	12	12	12	12	14	14	14	14	16	16	16	
J	738	863	888	913	938	1063	1088	1113	1138	1263	1288	1313	
K	876	926	976	1026	1076	1126	1176	1226	1276	1326	1376	1426	

■ストローク別質量

ストローク	100	150	200	250	300	350	400	450	500	550	600	650	700
質量 (kg)	ブレーキ無し	10.9	11.5	12.0	12.6	13.2	13.7	14.3	14.8	15.4	15.9	16.5	17.1
	ブレーキ有り	11.5	12.1	12.7	13.2	13.8	14.3	14.9	15.4	16.0	16.6	17.1	17.7

ストローク	750	800	850	900	950	1000	1050	1100	1150	1200	1250	1300	
質量 (kg)	ブレーキ無し	17.2	17.7	18.3	18.8	19.4	20.0	20.5	21.1	21.6	22.2	22.7	23.3
	ブレーキ有り	17.8	18.3	18.9	19.5	20.0	20.6	21.1	21.7	22.2	22.8	23.4	23.9

■適応コントローラー

(注) ECシリーズはコントローラー内蔵です。内蔵コントローラーの詳細は、総合カタログ2025・2-857ページをご確認ください。  
また、200Vで駆動するエレシリンダーについては、専用のモーター駆動用DC電源「PSA-200」が必要です。「PSA-200」の詳細については総合カタログ2025・2-861ページをご確認ください。