

EC-S18LPD (高可搬仕様)



■型式項目

EC - S18 L PD

シリーズ	タイプ	リード	仕様	ストローク	電源・I/Oケーブル長	モーター電源ケーブル長	オプション	
	L	10mm	PD 高可搬・簡易防塵仕様	100 ? 1600	100mm ? 1600mm (50mmごと)	0 1 ? 10	ケーブル無し 1m ? 10m	下記オプション 価格表参照



ストローク別価格表(標準価格) 製品価格表

ストローク (mm)	標準価格	ストローク (mm)	標準価格
100	-	900	-
150	-	950	-
200	-	1000	-
250	-	1050	-
300	-	1100	-
350	-	1150	-
400	-	1200	-
450	-	1250	-
500	-	1300	-
550	-	1350	-
600	-	1400	-
650	-	1450	-
700	-	1500	-
750	-	1550	-
800	-	1600	-
850	-		-

オプション価格表(標準価格)

名称	オプション記号	参照頁	標準価格
RCON-EC接続仕様(注1)	ACR	総合カタログ2025・2-817	-
ブレーキ	B	総合カタログ2025・2-817	-
吊り金具	EB	総合カタログ2025・2-819	-
指定グリース塗布仕様	G1/G5	総合カタログ2025・2-828	-
3ボジション切替仕様	MF	総合カタログ2025・2-829	-
原点逆仕様	NM	総合カタログ2025・2-835	-
PNP仕様(注1)	PN	総合カタログ2025・2-835	-
スライダ一部ローラー仕様	SR	総合カタログ2025・2-838	-
電源2系統仕様(注1)	TMD2	総合カタログ2025・2-839	-
無線通信仕様	WL	総合カタログ2025・2-840	-
無線軸動作対応仕様	WL2	総合カタログ2025・2-840	-

(注1) RCON-EC接続仕様(ACR)選択時は、PNP仕様(PN)および電源2系統仕様(TMD2)を選択できません。



- ストロークが長くなると、ボールねじの危険回転数の関係から最高速度が低下します。「ストロークと最高速度」にて希望するストロークの最高速度をご確認ください。
- 「メインスペック」の可搬質量は最大値を表記しています。詳細は「速度・加速度別可搬質量表」をご参照ください。
- 押付け動作を行うことはできません。
- 動作させるにはモーター駆動用DC電源「PSA-200」が必要です。詳細は総合カタログ2025・2-861ページをご確認ください。
- 動作条件(搬送質量、加減速度)によって使用可能なデューティ比の目安は変化します。詳細は総合カタログ2025・1-336ページをご参照ください。
- 取付け姿勢によっては注意が必要です。詳細は総合カタログ2025・1-313ページをご確認ください。
- 張出し負荷長の目安は、Ma・Mb・Mc方向900mm以下です。張出し負荷長については総合カタログ2025・2-117ページの説明をご確認ください。
- 取付け物体の重心位置は、張出し距離の1/2以下としてください。張出し距離や負荷モーメントが許容値内であっても、動作中に異常な振動や音などが発生する場合は、動作条件を緩めてご使用ください。
- e-ワイヤリングシステムとの接続方法は、カタログ「e-ワイヤリングシステム/現場置き電源(CJ0429)」の3ページをご参照ください。

電源・I/Oケーブル長価格表(標準価格)

ケーブル記号	ケーブル長	ユーザー配線仕様 (パラ線)	RCON-EC接続仕様(注3) (両端コネクター付き)
		CB-EC-PWBIO□□□-RB付属	CB-REC-PWBIO□□□-RB付属
0	ケーブル無し	- (注2)	-
1~3	1~3m	-	-
4~5	4~5m	-	-
6~7	6~7m	-	-
8~10	8~10m	-	-

(注2) 電源・I/Oコネクターのみ付属します。詳細は総合カタログ2025・2-859ページをご確認ください。

(注3) オプションでRCON-EC接続仕様(ACR)を選択した場合です。

(注) ロボットケーブルです。

4方向コネクターケーブルを使用される場合、アクチュエーター型式の電源・I/Oケーブル長は「0」を指定し、ケーブルを別途手配してください。手配型式は以下となります。

□□□はケーブル長を記入。(例)080=8m
ユーザー配線仕様: CB-EC2-PWBIO□□□-RB
RCON-EC接続仕様: CB-REC2-PWBIO□□□-RB

モーター電源ケーブル長価格表(標準価格)

ケーブル記号	ケーブル長	標準価格
		CB-EC-PW□□□-RB付属
0	ケーブル無し	-
1~3	1~3m	-
4~5	4~5m	-
6~10	6~10m	-

(注) ロボットケーブルです。

メインスペック

項目	内容
リード	ボールねじリード(mm) 10
水平	可搬質量 最大可搬質量(kg) 400
	速度/加減速度 最高速度(mm/s) 500
	定格加減速度(G) 0.3
推力	最高加減速度(G) 0.7
	定格推力(N) 1276
ブレーキ	ブレーキ仕様 無励磁作動電磁ブレーキ
	ブレーキ保持力(kgf) 80
	最小ストローク(mm) 100
ストローク	最大ストローク(mm) 1600
	ストロークピッチ(mm) 50

項目	内容
駆動方式	ボールねじ φ20mm 転送C5相当
繰返し位置決め精度	±0.01mm
ロストモーション	0.1mm以下
ベース	専用アルミ押出材(A6063SS-T6相当) 黒色アルマイト処理
リニアガイド	直動無限循環型
静的許容モーメント	Ma: 1030 N・m
	Mb: 1030 N・m
	Mc: 2510 N・m
動的許容モーメント(注4)	Ma: 214 N・m
	Mb: 214 N・m
	Mc: 520 N・m
使用周囲温度・湿度	0~40°C、85% RH以下(結露なきこと)
保護等級	IP20
耐振動・耐衝撃	4.9m/s ²
海外対応規格	CEマーク、RoHS指令
モーター種類	ACサーボモーター(200V)
モーター定格容量	750W
エンコーダ種類	バッテリーレスアプソリユート
エンコーダパルス数	16384 pulse/rev
納期	ホームページ[納期照会]に記載

(注4) 基準定格寿命10,000kmの場合です。走行寿命は運転条件、取付け状態によって異なります。総合カタログ2025・1-280ページにて走行寿命をご確認ください。

速度・加速度別可搬質量表

可搬質量の単位はkgです。

リード10

姿勢 速度 (mm/s)	水平 加速度(G)			
	0.2	0.3	0.5	0.7
0	400	265	160	95
500	400	265	160	95

ストロークと最高速度

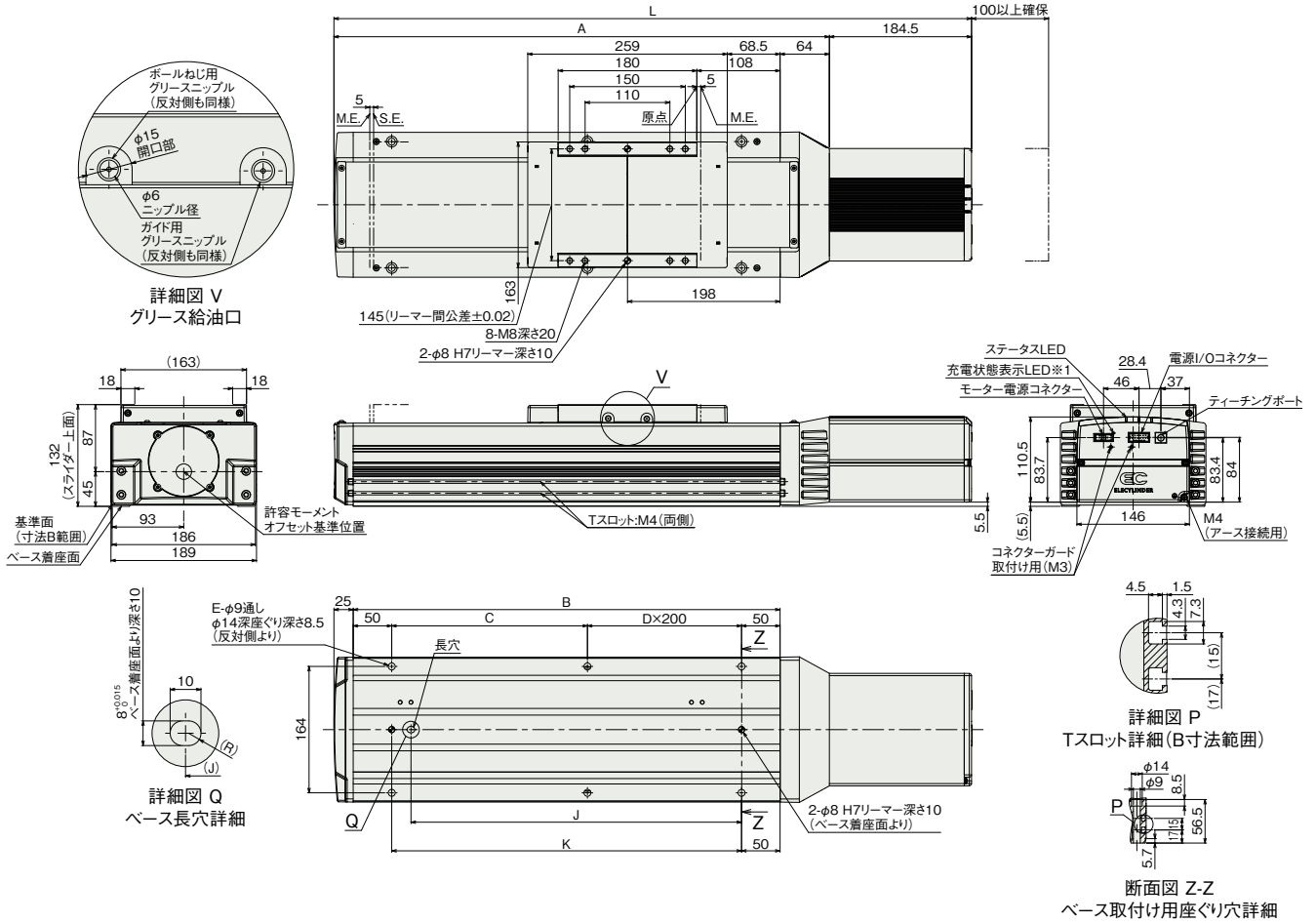
ストローク L-R(mm)	100~750 (50mmごと)	800 (mm)	850 (mm)	900 (mm)	950 (mm)	1000 (mm)	1050 (mm)	1100 (mm)	1150 (mm)	1200 (mm)	1250 (mm)	1300 (mm)	1350 (mm)	1400 (mm)	1450 (mm)	1500 (mm)	1550 (mm)	1600 (mm)
10	500	453	410	373	341	313	288	266	246	229	213	199	186	175	164	155	146	138

(単位はmm/s)



※1 充電状態表示LED点灯中は、コントローラー内部に充電された状態です。感電防止のため、配線・点検作業は電源遮断後にLEDが消灯していることを確認してから行ってください。
(注) 原点復帰を行った場合は、スライダがM.E.まで移動しますので周囲との干渉にご注意ください。

ST: ストローク
M.E.: メカニカルエンド
S.E.: ストロークエンド



■ストローク別寸法

ストローク	100	150	200	250	300	350	400	450	500	550	600	650	700	750	800	850
L	727.5	777.5	827.5	877.5	927.5	977.5	1027.5	1077.5	1127.5	1177.5	1227.5	1277.5	1327.5	1377.5	1427.5	1477.5
A	543	593	643	693	743	793	843	893	943	993	1043	1093	1143	1193	1243	1293
B	454	504	554	604	654	704	754	804	854	904	954	1004	1054	1104	1154	1204
C	354	204	254	104	154	204	254	104	154	204	254	104	154	204	254	104
D	0	204	1	2	2	2	2	3	3	3	3	4	4	4	4	5
E	4	204	6	8	8	8	8	10	10	10	10	12	12	12	12	14
J	329	204	429	479	529	579	629	679	729	779	829	879	929	979	1029	1079
K	354	204	454	504	554	604	654	704	754	804	854	904	954	1004	1054	1104

ストローク	900	950	1000	1050	1100	1150	1200	1250	1300	1350	1400	1450	1500	1550	1600
L	1527.5	1577.5	1627.5	1677.5	1727.5	1777.5	1827.5	1877.5	1927.5	1977.5	2027.5	2077.5	2127.5	2177.5	2227.5
A	1343	1393	1443	1493	1543	1593	1643	1693	1743	1793	1843	1893	1943	1993	2043
B	1254	1304	1354	1404	1454	1504	1554	1604	1654	1704	1754	1804	1854	1904	1954
C	154	204	254	104	154	204	254	104	154	204	254	104	154	204	254
D	5	5	5	6	6	6	6	7	7	7	7	8	8	8	8
E	14	14	14	16	16	16	16	18	18	18	18	20	20	20	20
J	1129	1179	1229	1279	1329	1379	1429	1479	1529	1579	1629	1679	1729	1779	1829
K	1154	1204	1254	1304	1354	1404	1454	1504	1554	1604	1654	1704	1754	1804	1854

■ストローク別質量

ストローク	100	150	200	250	300	350	400	450	500	550	600	650	700	750	800	850
質量 (kg)	ブレーキ無し	18.7	19.5	20.2	21	21.8	22.5	23.3	24.1	24.8	25.6	26.4	27.1	27.9	28.7	29.4
	ブレーキ有り	19.3	20	20.8	21.6	22.3	23.1	23.9	24.7	25.4	26.2	27	27.7	28.5	29.3	30.8

ストローク	900	950	1000	1050	1100	1150	1200	1250	1300	1350	1400	1450	1500	1550	1600	
質量 (kg)	ブレーキ無し	31	31.8	32.5	33.3	34.1	34.8	35.6	36.4	37.1	37.9	38.7	39.4	40.2	41	41.7
	ブレーキ有り	31.6	32.3	33.1	33.9	34.6	35.4	36.2	36.9	37.7	38.5	39.2	40	40.8	41.6	42.3

■適応コントローラー

(注) ECシリーズはコントローラー内蔵です。内蔵コントローラーの詳細は、総合カタログ2025・2-857ページをご確認ください。
また、200Vで駆動するエレシリンダーについては、専用のモーター駆動用DC電源「PSA-200」が必要です。「PSA-200」の詳細については総合カタログ2025・2-861ページをご確認ください。