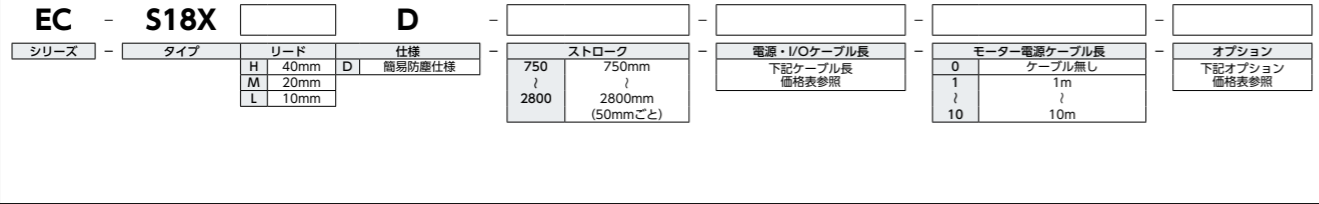


# EC-S18X□D

±10μm 簡易防塵 バッテリーレスアップ 中間サポート モーターストレート 本体幅 190mm 200V ACサーボモーター

## 型式項目



CE RoHS 10

水平 垂直 横立て 天吊り

## ストローク別価格表(標準価格) 製品価格表

ストローク (mm)	標準価格	ストローク (mm)	標準価格
750	-	1800	-
800	-	1850	-
850	-	1900	-
900	-	1950	-
950	-	2000	-
1000	-	2050	-
1050	-	2100	-
1100	-	2150	-
1150	-	2200	-
1200	-	2250	-
1250	-	2300	-
1300	-	2350	-
1350	-	2400	-
1400	-	2450	-
1450	-	2500	-
1500	-	2550	-
1550	-	2600	-
1600	-	2650	-
1650	-	2700	-
1700	-	2750	-
1750	-	2800	-

## オプション価格表(標準価格)

名称	オプション記号	参照頁	標準価格
RCON-EC接続仕様(注1)	ACR	総合カタログ2025・2-817	-
ブレーキ	B	総合カタログ2025・2-817	-
吊り金具	EB	総合カタログ2025・2-819	-
指定グリース塗布仕様	G1/G5	総合カタログ2025・2-828	-
3ポジション切替仕様	MF	総合カタログ2025・2-829	-
原点逆仕様	NM	総合カタログ2025・2-835	-
PNP仕様(注1)	PN	総合カタログ2025・2-835	-
スライダ一部ローラー仕様	SR	総合カタログ2025・2-838	-
電源2系統仕様(注1)	TMD2	総合カタログ2025・2-839	-
無線通信仕様	WL	総合カタログ2025・2-840	-
無線軸動作対応仕様	WL2	総合カタログ2025・2-840	-

(注1) RCON-EC接続仕様(ACR)選択時は、PNP仕様(PN)および電源2系統仕様(TMD2)を選択できません。



- ストロークが長くなると、ボールねじの危険回転数の関係から最高速度が低下します。「ストロークと最高速度」にて希望するストロークの最高速度をご確認ください。
- 「メインスペック」の可搬質量は最大値を表記しています。詳細は「速度・加速度別可搬質量表」をご参照ください。
- 押付け動作を行うことはできません。
- 動作させるにはモーター駆動用DC電源「PSA-200」が必要です。詳細は総合カタログ2025・2-861ページをご確認ください。
- 動作条件(搬送質量、加減速度)によって使用可能なデューティ比の目安は変化します。詳細は総合カタログ2025・1-336ページをご参照ください。
- 取付け姿勢によっては注意が必要です。詳細は総合カタログ2025・1-313ページをご確認ください。
- 張出し負荷長の目安は、Ma・Mb・Mc方向900mm以下です。張出し負荷長については総合カタログ2025・2-117ページの説明をご確認ください。
- 取付け物体の重心位置は、張出し距離の1/2以下としてください。張出し距離や負荷モーメントが許容値内であっても、動作中に異常な振動や音などが発生する場合は、動作条件を緩めてご使用ください。
- 中間サポートタイプでは、動作時にサポート機構の構造による衝突音が発生します。(スペック上は問題ありません)
- e-ワイヤリングシステムとの接続方法は、カタログ「e-ワイヤリングシステム/現場置き電源(CJ0429)」の3ページをご参照ください。

## 電源・I/Oケーブル長価格表(標準価格)

ケーブル記号	ケーブル長	ユーザー配線仕様 (パラ線)	RCON-EC接続仕様(注3) (両端コネクタ付き)
		CB-EC-PWBIO□□□-RB付属	CB-REC-PWBIO□□□-RB付属
0	ケーブル無し	- (注2)	-
1~3	1~3m	-	-
4~5	4~5m	-	-
6~7	6~7m	-	-
8~10	8~10m	-	-

(注2) 電源・I/Oコネクタのみ付属します。詳細は総合カタログ2025・2-859ページをご確認ください。

(注3) オプションでRCON-EC接続仕様(ACR)を選択した場合です。

(注) ロボットケーブルです。  
4方向コネクタケーブルを使用される場合、アクチュエーター型式の電源・I/Oケーブル長は「0」を指定し、ケーブルを別途手配してください。手配型式は以下となります。

□□□はケーブル長を記入。(例)080=8m  
ユーザー配線仕様: CB-EC2-PWBIO□□□-RB  
RCON-EC接続仕様: CB-REC2-PWBIO□□□-RB

## メインスペック

項目	内容				
	40	20	10		
リード	ボールねじリード(mm)	40	20	10	
	最大可搬質量(kg)	60	120	150	
	最高速度(mm/s)	1500	1000	500	
水平	速度/加減速度	定格加減速度(G)	0.3	0.3	0.3
	最高加減速度(G)	1	1	0.7	
	可搬質量	最大可搬質量(kg)	10	26	65
垂直	速度/加減速度	最高速度(mm/s)	1500	1000	500
	定格加減速度(G)	0.3	0.3	0.3	
	最高加減速度(G)	0.7	0.7	0.5	
推力	定格推力(N)	255	510	1020	
ブレーキ	ブレーキ仕様	無励磁作動電磁ブレーキ			
	ブレーキ保持力(kgf)	10	26	65	
ストローク	最小ストローク(mm)	750	750	750	
	最大ストローク(mm)	2800	2800	2800	
	ストロークピッチ(mm)	50	50	50	

## モーター電源ケーブル長価格表(標準価格)

ケーブル記号	ケーブル長	標準価格
		CB-EC-PW□□□-RB付属
0	ケーブル無し	-
1~3	1~3m	-
4~5	4~5m	-
6~10	6~10m	-

(注) ロボットケーブルです。

項目	内容
駆動方式	ボールねじ φ20mm 転造C10相当
繰返し位置決め精度	±0.01mm
ロストモーション	0.1mm以下
ベース	専用アルミ押出材(A6063SS-T6相当) 黒色アルマイト処理
リニアガイド	直動無限循環型
静的許容モーメント	Ma: 1030 N・m
	Mb: 1030 N・m
	Mc: 2510 N・m
動的許容モーメント(注4)	Ma: 214 N・m
	Mb: 214 N・m
	Mc: 520 N・m
使用周囲温度・湿度	0~40°C、85% RH以下(結露なきこと)
保護等級	IP20
耐振動・耐衝撃	4.9m/s <sup>2</sup>
海外対応規格	CEマーク、RoHS指令
モーター種類	ACサーボモーター(200V)
モーター定格容量	600W
エンコーダ種類	バッテリーレスアップソリュート
エンコーダパルス数	16384 pulse/rev
納期	ホームページ[納期照会]に記載

(注4) 基準定格寿命10,000kmの場合です。走行寿命は運転条件、取付け状態によって異なります。総合カタログ2025・1-280ページにて走行寿命をご確認ください。

## 速度・加速度別可搬質量表

可搬質量の単位はkgです。

### リード40

姿勢	水平						垂直		
	加速度(G)								
速度(mm/s)	0.3	0.5	0.7	1.0	0.3	0.5	0.7	0.3	0.5
0	60	34	23	14	10	8	6		
1500	60	34	23	14	10	8	6		

### リード20

姿勢	水平						垂直		
	加速度(G)								
速度(mm/s)	0.3	0.5	0.7	1.0	0.3	0.5	0.7	0.3	0.5
0	120	72	52	31	26	23	17.5		
1000	120	72	52	31	26	23	17.5		

### リード10

姿勢	水平						垂直		
	加速度(G)								
速度(mm/s)	0.3	0.5	0.7	0.3	0.5	0.7	0.3	0.5	
0	150	90	45	65	38				
500	150	90	45	65	38				

## ストロークと最高速度

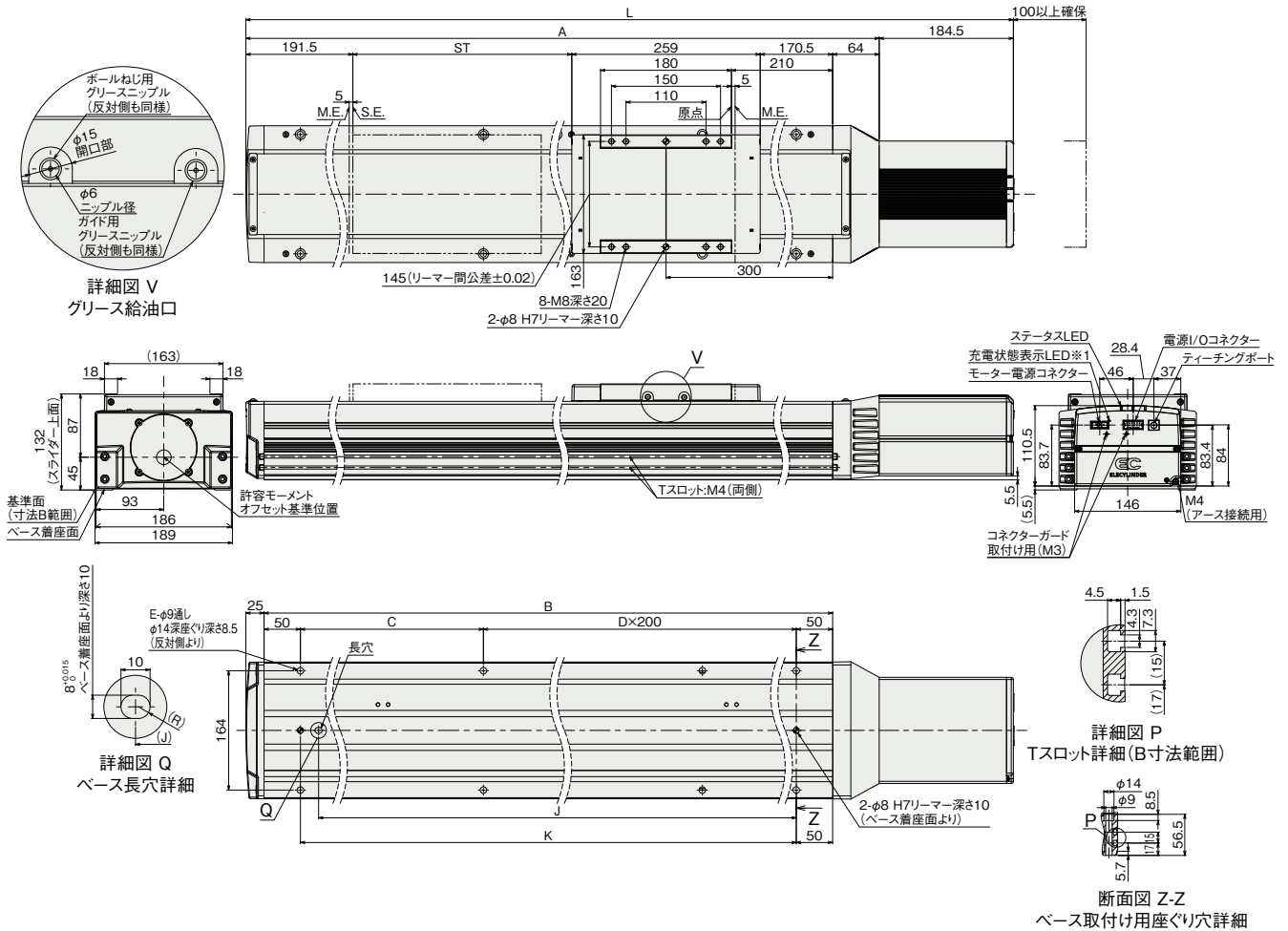
ストローク	750~1750	1800	1850	1900	1950	2000	2050	2100	2150	2200	2250	2300	2350	2400	2450	2500	2550	2600	2650	2700	2750	2800	
リード(mm)	(50mmごと)	(mm)	(mm)	(mm)	(mm)	(mm)	(mm)	(mm)	(mm)	(mm)	(mm)	(mm)	(mm)	(mm)	(mm)	(mm)	(mm)	(mm)	(mm)	(mm)	(mm)	(mm)	(mm)
40				1500					1446	1393	1343	1295	1250	1207	1167	1128	1091	1056	1023	991	961	932	
20	1000	960	920	882	846	813	781	751	723	697	671	648	625	604	583	564	546	528	512	496	480	466	
10	500	480	460	441	423	406	391	376	362	348	336	324	313	302	292	282	273	264	256	248	240	233	

(単位はmm/s)



※1 充電状態表示LED点灯中は、コントローラー内部に充電された状態です。感電防止のため、配線・点検作業は電源遮断後にLEDが消灯していることを確認してから行ってください。  
(注) 原点復帰を行った場合は、スライダがM.E.まで移動しますので周囲との干渉にご注意ください。

ST: ストローク  
M.E.: メカニカルエンド  
S.E.: ストロークエンド



■ストローク別寸法

ストローク	750	800	850	900	950	1000	1050	1100	1150	1200	1250	1300	1350	1400	1450	1500	1550	1600	1650	1700	1750
L	1619.5	1669.5	1719.5	1769.5	1819.5	1869.5	1919.5	1969.5	2019.5	2069.5	2119.5	2169.5	2219.5	2269.5	2319.5	2369.5	2419.5	2469.5	2519.5	2569.5	2619.5
A	1435	1485	1535	1585	1635	1685	1735	1785	1835	1885	1935	1985	2035	2085	2135	2185	2235	2285	2335	2385	2435
B	1346	1396	1446	1496	1546	1596	1646	1696	1746	1796	1846	1896	1946	1996	2046	2096	2146	2196	2246	2296	2346
C	246	296	146	196	246	296	146	196	246	296	146	196	246	296	146	196	246	296	146	196	246
D	5	5	6	6	6	6	7	7	7	7	8	8	8	8	9	9	9	9	10	10	10
E	14	14	16	16	16	16	18	18	18	18	20	20	20	20	22	22	22	22	24	24	24
J	1221	1271	1321	1371	1421	1471	1521	1571	1621	1671	1721	1771	1821	1871	1921	1971	2021	2071	2121	2171	2221
K	1246	1296	1346	1396	1446	1496	1546	1596	1646	1696	1746	1796	1846	1896	1946	1996	2046	2096	2146	2196	2246

ストローク	1800	1850	1900	1950	2000	2050	2100	2150	2200	2250	2300	2350	2400	2450	2500	2550	2600	2650	2700	2750	2800
L	2669.5	2719.5	2769.5	2819.5	2869.5	2919.5	2969.5	3019.5	3069.5	3119.5	3169.5	3219.5	3269.5	3319.5	3369.5	3419.5	3469.5	3519.5	3569.5	3619.5	3669.5
A	2485	2535	2585	2635	2685	2735	2785	2835	2885	2935	2985	3035	3085	3135	3185	3235	3285	3335	3385	3435	3485
B	2396	2446	2496	2546	2596	2646	2696	2746	2796	2846	2896	2946	2996	3046	3096	3146	3196	3246	3296	3346	3396
C	296	146	196	246	296	146	196	246	296	146	196	246	296	146	196	246	296	146	196	246	296
D	10	11	11	11	11	12	12	12	12	13	13	13	13	14	14	14	14	15	15	15	15
E	24	26	26	26	26	28	28	28	28	30	30	30	30	32	32	32	32	34	34	34	34
J	2271	2321	2371	2421	2471	2521	2571	2621	2671	2721	2771	2821	2871	2921	2971	3021	3071	3121	3171	3221	3271
K	2296	2346	2396	2446	2496	2546	2596	2646	2696	2746	2796	2846	2896	2946	2996	3046	3096	3146	3196	3246	3296

■ストローク別質量

ストローク	750	800	850	900	950	1000	1050	1100	1150	1200	1250	1300	1350	1400	1450	1500	1550	1600	1650	1700	1750	
質量 (kg)	ブレーキ無し	31.9	32.7	33.5	34.4	35.2	36.0	36.8	37.6	38.4	39.3	40.1	40.9	41.7	43.2	44.1	44.9	45.7	46.5	47.4	48.2	49.0
	ブレーキ有り	32.5	33.3	34.1	34.9	35.8	36.6	37.4	38.2	39.0	39.8	40.7	41.5	42.3	43.8	44.6	45.5	46.3	47.1	47.9	48.8	49.6

ストローク	1800	1850	1900	1950	2000	2050	2100	2150	2200	2250	2300	2350	2400	2450	2500	2550	2600	2650	2700	2750	2800	
質量 (kg)	ブレーキ無し	49.8	50.7	51.5	52.3	53.1	54.0	54.8	55.6	56.4	57.3	58.1	58.9	59.7	60.6	61.4	62.2	63.0	63.8	64.7	65.5	66.3
	ブレーキ有り	50.4	51.2	52.1	52.9	53.7	54.5	55.4	56.2	57.0	57.8	58.7	59.5	60.3	61.1	62.0	62.8	63.6	64.4	65.3	66.1	66.9

■適応コントローラー

(注) ECシリーズはコントローラー内蔵です。内蔵コントローラーの詳細は、総合カタログ2025・2-857ページをご確認ください。  
また、200Vで駆動するエレシリンダーについては、専用のモーター駆動用DC電源「PSA-200」が必要で、「PSA-200」の詳細については総合カタログ2025・2-861ページをご確認ください。