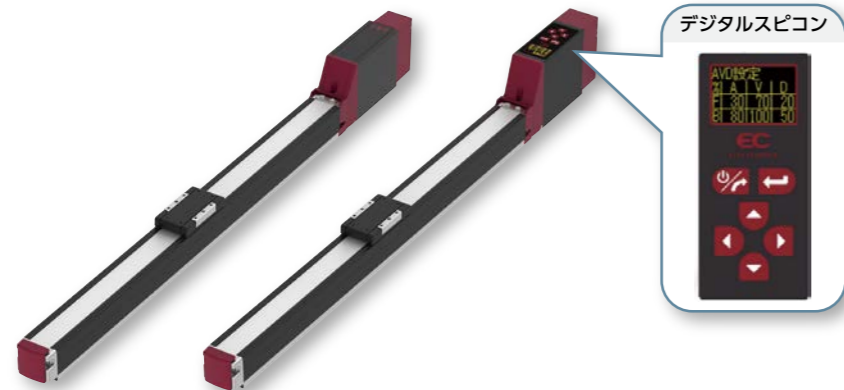


# EC-S3□A EC-DS3□A (デジタルスピコン付き)

簡易防塵  
モーター  
ストレート  
本体幅  
40mm  
24V  
パルス  
モーター

■型式項目

シリーズ	タイプ	リード	仕様	ストローク	電源・I/Oケーブル長	オプション
S3	標準	H 6mm M 4mm L 2mm	A 長ストローク対応	200 200mm 400 400mm (50mmごと)	下記電源・I/Oケーブル長 価格表参照	下記オプション 価格表参照



## ストローク別価格表 (標準価格)

ストローク (mm)	標準価格		ストローク (mm)	標準価格	
	S3□A	DS3□A		S3□A	DS3□A
200	-	-	350	-	-
250	-	-	400	-	-
300	-	-	-	-	-

## オプション価格表 (標準価格)

名称	オプション記号	参照頁	標準価格
RCON-EC接続仕様(注1)	ACR	2-625	-
ブレーキ	B	2-625	-
フット金具	FT	2-631	-
指定グリス塗布仕様	G1/G5	2-635	-
モーター取付方向変更(下側)(注2)	MOB	2-635	-
モーター取付方向変更(左側)(注2)	MOL	2-635	-
モーター取付方向変更(右側)(注2)	MOR	2-635	-
モーター取付方向変更(上側)(注2)	MOT	2-635	-
原点逆仕様	NM	2-638	-
PNP仕様	PN	2-638	-
スライダー部ローラー仕様	SR	2-641	-
電源2系統仕様	TMD2	2-641	-
バッテリーレス	WA	2-642	-
アブソリュートエンコーダー仕様	WL	2-642	-
無線通信仕様	WL2	2-643	-
無線軸動作対応仕様	-	-	-

(注1) RCON-EC接続仕様(ACR)選択時は、PNP仕様(PN)および電源2系統仕様(TMD2)を選択できません。  
(注2) 型式項目のオプション欄に必ずいずれかの記号をご記入ください。

**選定上の注意**

- 「メインスペック」の可搬質量は最大値を表記しています。詳細は「速度・加速度別可搬質量表」をご参照ください。
- 押付け動作を行う場合は「押付け力と電流制限値の相関図」をご参照ください。押付け力は目安の値です。注意点は1-295ページをご確認ください。
- 取付け姿勢によっては注意が必要です。詳細は1-287ページをご確認ください。
- 張出し負荷長の目安は、Ma・Mb・Mc方向100mm以下です。張出し負荷長については2-103ページの説明をご確認ください。
- 取付け物体の重心位置は、張出し距離の1/2以下としてください。張出し距離や負荷モーメントが許容値内であっても、動作中に異常な振動や音などが発生する場合は、動作条件を緩めてご使用ください。

## 電源・I/Oケーブル長価格表 (標準価格)

ケーブル記号	ケーブル長	ユーザー配線仕様 (パラ線)	RCON-EC接続仕様(注4) (両端コネクタ付き)
		CB-EC-PWBIO□□□-RB付属	CB-REC-PWBIO□□□-RB付属
0	ケーブル無し	- (注3)	-
1~3	1~3m	-	-
4~5	4~5m	-	-
6~7	6~7m	-	-
8~10	8~10m	-	-

(注3) 端子台コネクタのみ付属します。詳細は2-653ページをご確認ください。  
(注4) オプションでRCON-EC接続仕様(ACR)を選択した場合です。  
(注) ロボットケーブルです。

## 4方向コネクタケーブル

ケーブル記号	ケーブル長	ユーザー配線仕様 (パラ線)	RCON-EC接続仕様(注5) (両端コネクタ付き)
		CB-EC2-PWBIO□□□-RB付属	CB-REC2-PWBIO□□□-RB付属
S1~S3	1~3m	-	-
S4~S5	4~5m	-	-
S6~S7	6~7m	-	-
S8~S10	8~10m	-	-

(注5) オプションでRCON-EC接続仕様(ACR)を選択した場合です。  
(注) ロボットケーブルです。

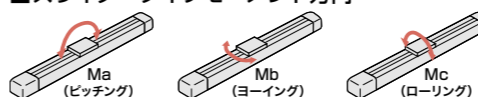
## メインスペック

項目	内容				
リード	ボールねじリード(mm)	6	4	2	
水平	可搬質量	最大可搬質量(kg)	3.5	6	9
		最高速度(mm/s)	420	280	140
	速度/加減速度	最低速度(mm/s)	8	5	3
		定格加減速度(G)	0.3	0.3	0.3
		最高加減速度(G)	0.5	0.3	0.3
垂直	可搬質量	最大可搬質量(kg)	1.5	2.5	3.5
		最高速度(mm/s)	420	280	140
	速度/加減速度	最低速度(mm/s)	8	5	3
		定格加減速度(G)	0.3	0.3	0.3
		最高加減速度(G)	0.3	0.3	0.3
押付け	押付け時最大推力(N)	45	68	136	
ブレーキ	押付け最高速度(mm/s)	20	20	20	
	ブレーキ仕様	無励磁作動電磁ブレーキ	-	-	-
ストローク	ブレーキ保持力(kgf)	1.5	2.5	3.5	
	最小ストローク(mm)	200	200	200	
ストローク	最大ストローク(mm)	400	400	400	
	ストロークピッチ(mm)	50	50	50	

項目	内容
駆動方式	ボールねじ φ6mm 転造C10
繰返し位置決め精度	±0.05mm
ロストモーション	- (2点間位置決め機能のため、表記できません。)
ベース	専用アルミ押出材(A6063S5-T5相当) 黒色アルマイト処理
リニアガイド	直動無限循環型
静的許容モーメント	Ma: 9.5 N・m
	Mb: 13.5 N・m
	Mc: 15.1 N・m
動的許容モーメント(注6)	Ma: 3.8 N・m
	Mb: 5.4 N・m
	Mc: 6.1 N・m
使用周囲温度・湿度	0~40°C、85% RH以下(結露なきこと)
保護等級	IP20
耐振動・耐衝撃	4.9m/s <sup>2</sup>
海外対応規格	CEマーク、RoHS指令
モーター種類	パルスモーター(□28) (電源容量: 最大2.2A)
エンコーダー種類	インクリメンタル/バッテリーレスアブソリュート
エンコーダーパルス数	800 pulse/rev
納期	ホームページ[納期照会]に記載

(注6) 基準定格寿命5,000kmの場合です。走行寿命は運転条件、取付け状態によって異なります。1-256ページにて走行寿命をご確認ください。

## スライダータイプモーメント方向



## 速度・加速度別可搬質量表

可搬質量の単位はkgです。

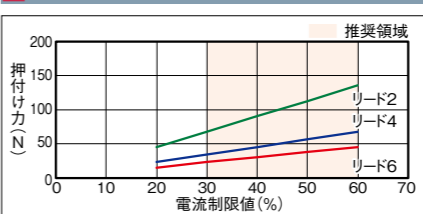
姿勢 速度 (mm/s)	リード6			リード4			リード2		
	水平		垂直	水平		垂直	水平		垂直
	加速度(G)		0.3	加速度(G)		0.3	加速度(G)		0.3
0	3.5	3	1.5	6	6	2.5	9	9	3.5
120	3.5	3	1.5	80	6	2.5	40	9	3.5
210	3.5	3	1.5	140	6	2.5	70	9	3.5
255	3.5	3	1.5	170	6	2.5	85	9	3.5
315	3.5	3	1.5	210	6	2.5	105	9	3.5
360	3.5	3	1.5	240	5.5	2.5	120	9	3
420	3	2.5	1	280	4.5	2	140	8	2.5

## ストロークと最高速度

リード (mm)	200~400 (50mmごと)
6	420
4	280
2	140

(単位はmm/s)

## 押付け力と電流制限値の相関図



寸法図

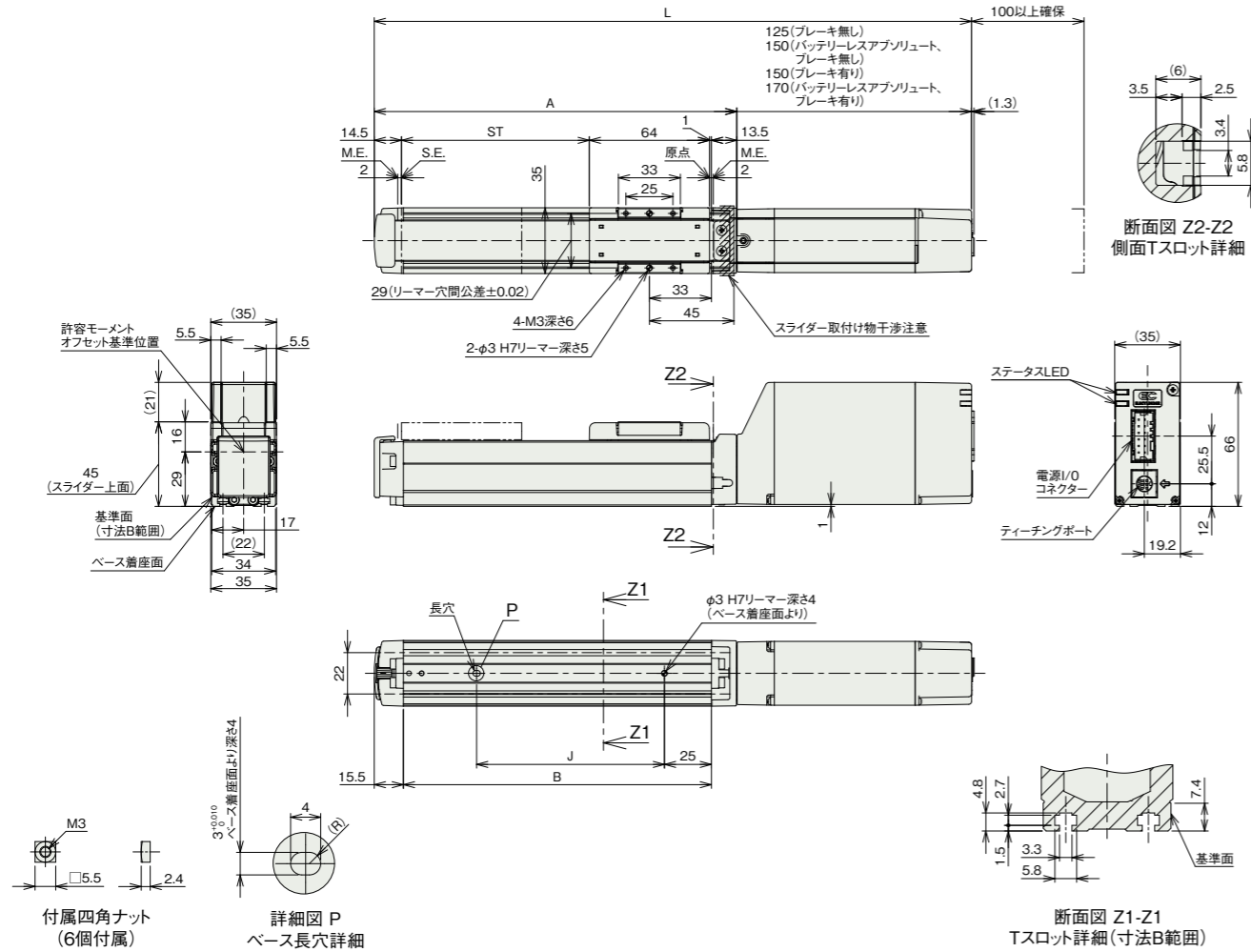
CAD図面がホームページよりダウンロード出来ます。  
www.iai-robot.co.jp



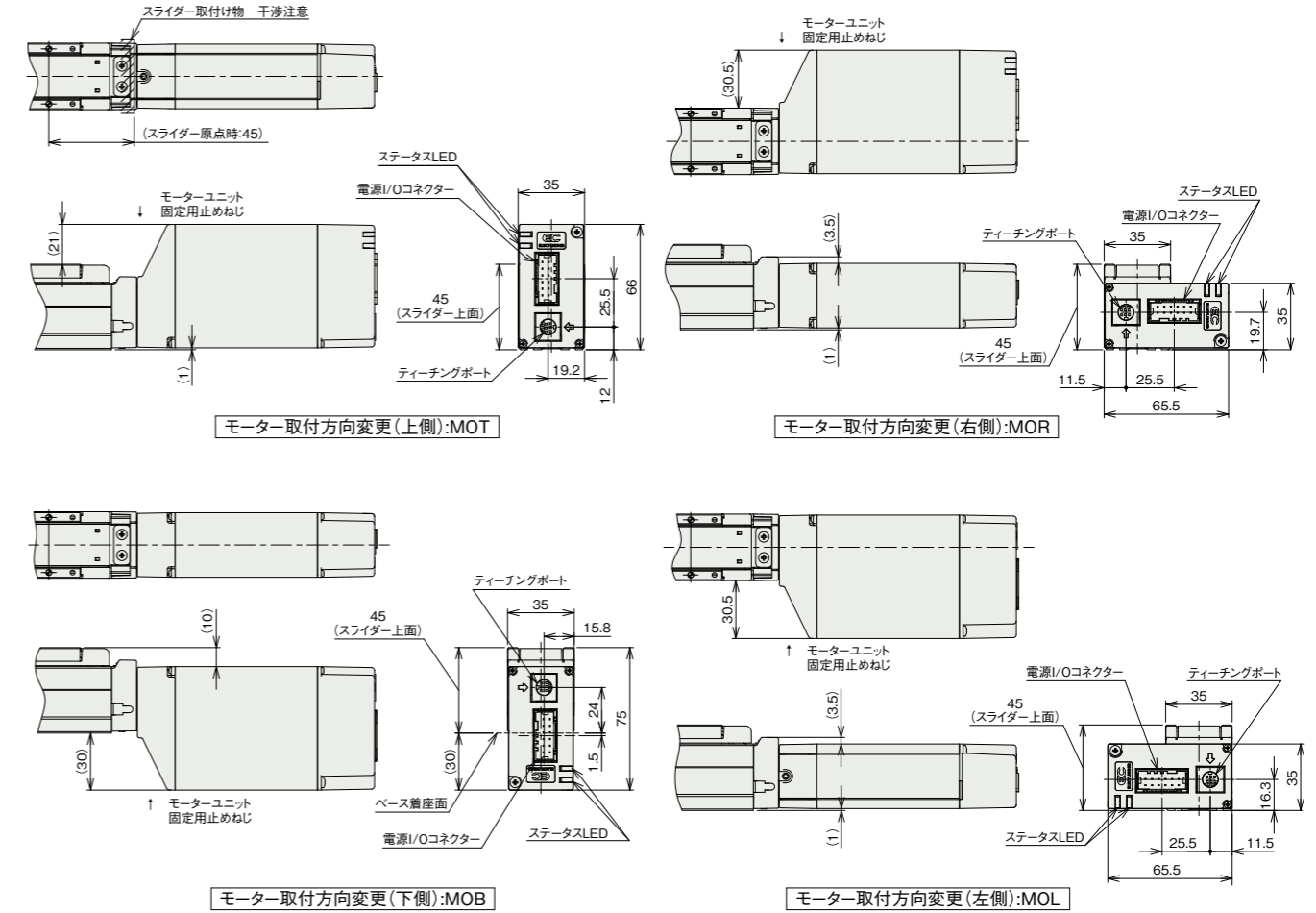
■EC-S3□A

(注) 原点復帰を行った場合は、スライダがM.E.まで移動しますので周囲との干渉にご注意ください。  
(注) 四角ナットにはナットホルダー(6個)が付属されます。  
(注) 下図はモーター取付方向上側(MOT)の場合です。

ST: ストローク  
M.E.: メカニカルエンド  
S.E.: ストロークエンド



■モーター取付方向変更(オプション)



■ストローク別寸法

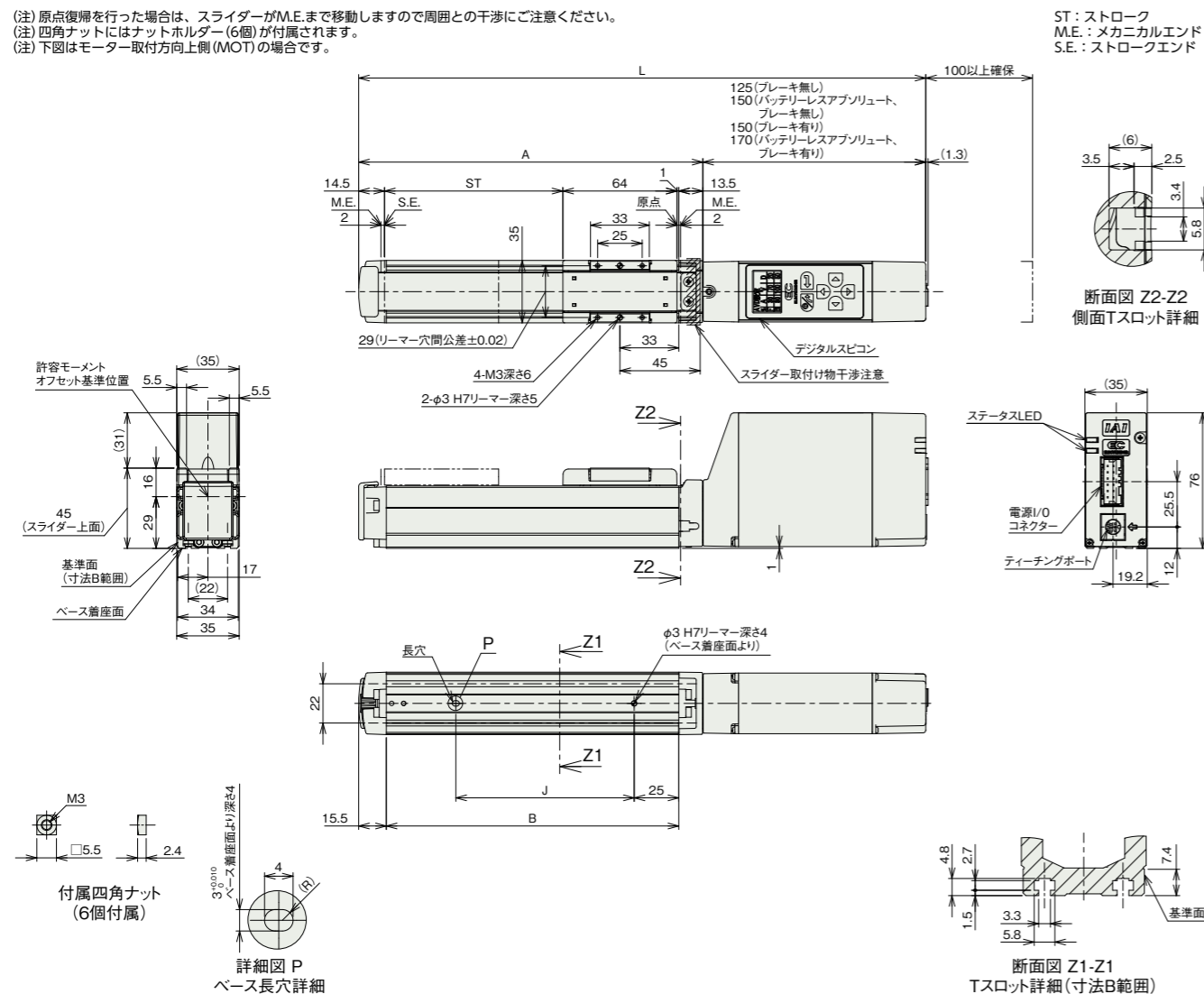
		ストローク	200	250	300	350	400
L	インクリメンタル	ブレーキ無し	418	468	518	568	618
		ブレーキ有り	443	493	543	593	643
	バッテリーレスアプソリュート	ブレーキ無し	443	493	543	593	643
		ブレーキ有り	463	513	563	613	663
A			293	343	393	443	493
B			264	314	364	414	464
J			200	250	300	350	400

■ストローク別質量

		ストローク	200	250	300	350	400
質量 (kg)	質量	ブレーキ無し	1.0	1.1	1.2	1.3	1.4
		ブレーキ有り	1.1	1.2	1.3	1.4	1.5

### ■EC-DS3□A(デジタルスピコン付き)

(注) 原点復帰を行った場合は、スライダがM.E.まで移動しますので周囲との干渉にご注意ください。  
(注) 四角ナットにはナットホルダー(6個)が付属されます。  
(注) 下図はモーター取付方向上側(MOT)の場合です。



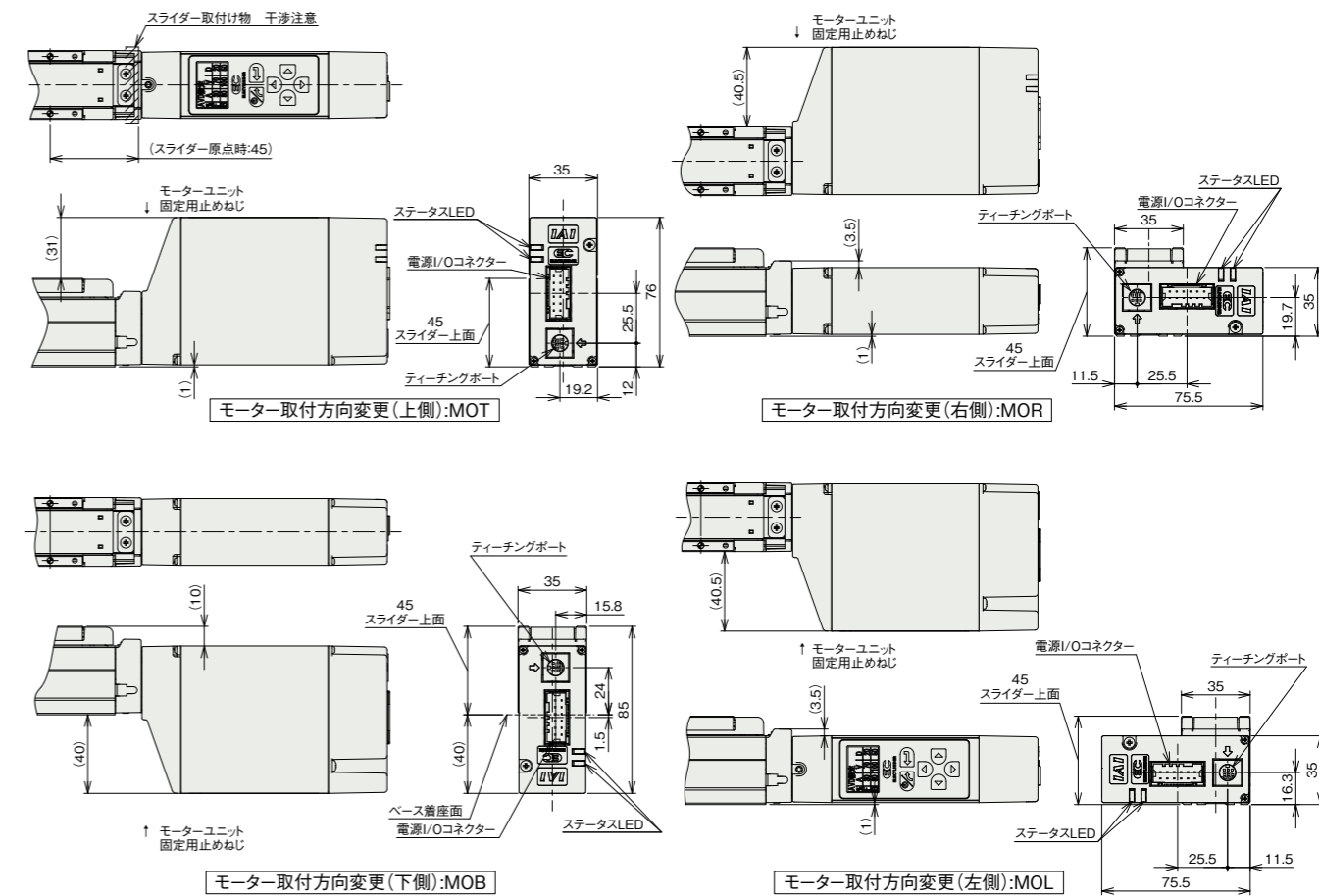
### ■ストローク別寸法

L	ストローク	ブレーキ無し		ブレーキ有り	
		インクリメンタル	バッテリーレス	インクリメンタル	バッテリーレス
A	200	418	443	418	443
	250	468	493	468	493
	300	518	543	518	543
	350	568	593	568	593
B	200	264	264	264	264
	250	314	314	314	314
	300	364	364	364	364
	350	414	414	414	414
J	200	200	200	200	200
	400	400	400	400	400

### ■ストローク別質量

質量 (kg)	ストローク	ブレーキ無し		ブレーキ有り	
		インクリメンタル	バッテリーレス	インクリメンタル	バッテリーレス
200	インクリメンタル	1.1	1.1	1.2	1.2
	バッテリーレス	1.1	1.1	1.2	1.2
250	インクリメンタル	1.2	1.2	1.3	1.3
	バッテリーレス	1.2	1.2	1.3	1.3
300	インクリメンタル	1.3	1.3	1.4	1.4
	バッテリーレス	1.3	1.3	1.4	1.4
350	インクリメンタル	1.4	1.4	1.5	1.5
	バッテリーレス	1.4	1.4	1.5	1.5
400	インクリメンタル	1.5	1.5	1.6	1.6
	バッテリーレス	1.5	1.5	1.6	1.6

### ■モーター取付方向変更(オプション)



### ■適応コントローラー

(注) ECシリーズはコントローラー内蔵です。内蔵コントローラーの詳細は、2-647ページをご確認ください。