

EC-S6X AHBR

二次電池 露点温度 -80℃ 簡易防塵 サポート機構 モーター折返し 本体幅 60mm 24v パルスモーター

■型式項目

EC - S6X AH B R

シリーズ	タイプ	リード	仕様	仕様	仕様	ストローク	電源・I/Oケーブル長	オプション
		S 20mm H 12mm M 6mm L 3mm	AH 高剛性	B 二次電池製造工程対応製品	R モーター折返し	450 1500 450mm 1500mm (50mmごと) ※リードにより 最小/最大ストロークは異なります。 [メインスペック]にて ご確認ください。	電源・I/Oケーブル長 下記電圧・I/Oケーブル長 価格表参照	下記オプション 価格表参照



(注) 上写真はモーター左折返し仕様 (ML) です。

ストローク別価格表 (標準価格)

ストローク (mm)	標準価格	ストローク (mm)	標準価格
450	-	1000	-
500	-	1050	-
550	-	1100	-
600	-	1150	-
650	-	1200	-
700	-	1250	-
750	-	1300	-
800	-	1350	-
850	-	1400	-
900	-	1450	-
950	-	1500	-

オプション価格表 (標準価格)

名称	オプション記号	参照頁	標準価格
RCON-EC接続仕様 (注1)	ACR	507	-
ブレーキ	B	507	-
フット金具	FT	510	-
3ポジション切替仕様	MF	513	-
モーター左折返し仕様 (注2)	ML	513	-
モーター右折返し仕様 (注2)	MR	513	-
原点逆仕様	NM	516	-
PNP仕様 (注1)	PN	516	-
スライダ一部ローラー仕様	SR	518	-
ステンレス吸引継手取付け仕様 (左側) (注3)	SVL	519	-
ステンレス吸引継手取付け仕様 (右側) (注3)	SVR	519	-
電源2系統仕様 (注1)	TMD2	519	-
バッテリーレス アプリアチュートエンコーダー仕様	WA	519	-
無線通信仕様	WL	519	-
無線輪軸動作対応仕様	WL2	519	-

(注1) RCON-EC接続仕様 (ACR) 選択時は、PNP仕様 (PN) および電源2系統仕様 (TMD2) を選択できません。

(注2) 型式項目のオプション欄に必ずいずれかの型式をご記入ください。

(注3) 継手取付け位置はモーター折返し方向と逆側のみ選択可能です。

選定上の注意

- ストロークが長くなると、ボールねじの危険回転数の関係から最高速度が低下します。「ストロークと最高速度」にて希望するストロークの最高速度をご確認ください。
- 「メインスペック」の可搬質量は最大値を表記しています。省電力設定を有効にする場合は、メインスペックが変わりますので、詳細は「速度・加速度別可搬質量表」をご参照ください。
- 押付け動作を行う場合は [押付け力と電流制限値の相関図] をご参照ください。押付け力は目安の値です。注意点は総合カタログ・1巻のページをご確認ください。
- 使用周囲温度によって、デューティ比の制限が必要です。詳細は総合カタログ・1巻のページをご参照ください。
- 取付け姿勢によっては注意が必要です。詳細は5ページをご確認ください。
- 張出し負荷長の目安は、Ma・Mb・Mc 方向 300mm 以下です。張出し負荷長については総合カタログ・2巻のページの説明をご確認ください。
- 取付け物体の重心位置は、張出し距離の 1/2 以下としてください。張出し距離や負荷モーメントが許容値内であっても、動作中に異常な振動や音などが発生する場合は、動作条件を繰めてご使用ください。
- e-ワイヤリングシステムとの接続方法は、カタログ「e-ワイヤリングシステム / 現場置き電源 (CJ0429)」の3ページをご参照ください。

電源・I/Oケーブル長価格表 (標準価格)

ケーブル記号	ケーブル長	ユーザー配線仕様 (バラ線)	RCON-EC接続仕様 (注5) (両端コネクタ付き)
0	ケーブル無し	- (注4)	-
1 ~ 3	1 ~ 3m	-	-
4 ~ 5	4 ~ 5m	-	-
6 ~ 7	6 ~ 7m	-	-
8 ~ 10	8 ~ 10m	-	-

(注4) 電源・I/Oコネクタのみ付属します。詳細は総合カタログ・2巻のページをご確認ください。

(注5) オプションでRCON-EC接続仕様 (ACR) を選択した場合です。ただし、e-ワイヤリングシステムと接続する場合は、ケーブル無しを選択してください。

(注) ロボットケーブルです。

4方向コネクタケーブル

ケーブル記号	ケーブル長	ユーザー配線仕様 (バラ線)	RCON-EC接続仕様 (注6) (両端コネクタ付き)
S1 ~ S3	1 ~ 3m	-	-
S4 ~ S5	4 ~ 5m	-	-
S6 ~ S7	6 ~ 7m	-	-
S8 ~ S10	8 ~ 10m	-	-

(注6) オプションでRCON-EC接続仕様 (ACR) を選択した場合です。ただし、e-ワイヤリングシステムと接続する場合は、選択できません。

(注) ロボットケーブルです。

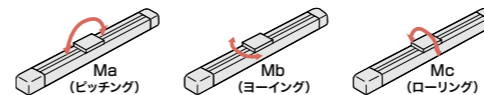
メインスペック

項目	内容					
リード	ボールねじリード (mm)	20	12	6	3	
水平	可搬質量	最大可搬質量 (kg) (省電力無効)	10.5	18	22.5	28
		最大可搬質量 (kg) (省電力有効)	5.5	10	14	17.5
		最高速度 (mm/s)	800	440	220	110
		最低速度 (mm/s)	25	15	8	4
		定格加減速度 (G)	0.3	0.3	0.3	0.3
垂直	可搬質量	最大可搬質量 (kg) (省電力無効)	0.5	1.5	4	11
		最大可搬質量 (kg) (省電力有効)	0.5	1.5	3.5	7
		最高速度 (mm/s)	800	440	220	110
		最低速度 (mm/s)	25	15	8	4
		定格加減速度 (G)	0.3	0.3	0.3	0.3
押付け		定格加減速度 (G)	0.5	0.5	0.5	0.5
		押付け時最大推力 (N)	67	112	224	449
		押付け最高速度 (mm/s)	20	20	20	20
ブレーキ		ブレーキ仕様	無励磁作動電磁ブレーキ			
		ブレーキ保持力 (kgf)	0.5	1.5	4	11
ストローク		最小ストローク (mm)	550	500	450	500
		最大ストローク (mm)	1500	1500	1400	1000
	ストロークピッチ (mm)	50	50	50	50	

項目	内容	
駆動方式	ボールねじ	φ10mm 転造C10
繰返し位置決め精度	リード3/6/12: ±0.02mm、リード20: ±0.03mm	
ロストモーション	0.1mm以下	
ベース	アルミニウム合金	黒色アルマイト処理
リニアガイド	直動無限循環型	
静的許容モーメント	Ma: 48.5 N·m	
	Mb: 69.3 N·m	
	Mc: 103 N·m	
動的許容モーメント (注7)	Ma: 33.7 N·m	
	Mb: 40.2 N·m	
	Mc: 55.3 N·m	
使用周囲温度・湿度	10~40℃、85% RH以下 (結露なきこと)	
保護等級	IP20	
耐振動・耐衝撃	4.9m/s ²	
海外対応規格	CEマーク、RoHS指令、UL規格	
モーター種類	パルスモーター (□42) (電源容量: 最大4.2A)	
エンコーダー種類	インクリメンタル/バッテリーレスアプリアチュート	
エンコーダーパルス数	800 pulse/rev	
納期	ホームページ [納期照会] に記載	

(注7) 基準定格寿命5,000kmの場合です。走行寿命は運転条件、取付け状態によって異なります。総合カタログ・1巻のページにて走行寿命をご確認ください。

スライダタイプモーメント方向



速度・加速度別可搬質量表 ※出荷時は省電力設定無効です。詳細は総合カタログ・1巻のページをご参照ください。

省電力設定無効 (パワーモード)

可搬質量の単位はkgです。

リード20

姿勢 速度 (mm/s)	水平				垂直			
	加速度 (G)				加速度 (G)			
	0.3	0.5	0.7	1	0.3	0.5	0.7	1
0	10.5	7	5.5	5	0.5	0.5	0.5	0.5
160	10.5	7	5.5	5	0.5	0.5	0.5	0.5
320	8.5	7	5.5	4	0.5	0.5	0.5	0.5
480	8.5	6.5	5.5	4	0.5	0.5	0.5	0.5
640	8.5	4.5	3.5	3	0.5	0.5	0.5	0.5
800	6.5	3.5	2	1.5	0.5	0.5	0.5	0.5

リード12

姿勢 速度 (mm/s)	水平				垂直			
	加速度 (G)				加速度 (G)			
	0.3	0.5	0.7	1	0.3	0.5	0.7	1
0	18	12.5	11	10	1.5	1.5	1.5	1.5
80	18	12.5	11	10	1.5	1.5	1.5	1.5
200	18	12.5	11	10	1.5	1.5	1.5	1.5
320	17	12.5	10	8.5	1.5	1.5	1.5	1.5
440	14.5	9	7.5	5	1.5	1.5	1.5	1.5

リード6

姿勢 速度 (mm/s)	水平				垂直			
	加速度 (G)				加速度 (G)			
	0.3	0.5	0.7	1	0.3	0.5	0.7	1
0	22.5	18	17	14	4	4	4	4
40	22.5	18	17	14	4	4	4	4
100	22.5	18	17	14	4	4	4	4
160	22.5	18	17	14	4	4	4	4
220	22.5	18	17	12.5	4	4	4	4

リード3

姿勢 速度 (mm/s)	水平				垂直			
	加速度 (G)				加速度 (G)			
	0.3	0.5	0.7	1	0.3	0.5	0.7	1
0	28	24.5	24.5	24.5	11	11	11	11
50	28	24.5	24.5	24.5	11	11	11	11
80	28	24.5	24.5	21	11	11	11	11
110	28	24.5	24.5	21	11	11	11	11

省電力設定有効 (省エネモード)

可搬質量の単位はkgです。空欄は動作不可となります。

リード20

姿勢 速度 (mm/s)	水平				垂直			
	加速度 (G)				加速度 (G)			
	0.3	0.7	0.3	0.3	0.3	0.7	0.3	0.3
0	5.5	3.5	0.5	0.5				
160	5.5	3.5	0.5	0.5				
320	5.5	3.5	0.5	0.5				
480	5.5	2	0.5	0.5				
640	4	1.5	0.5	0.5				
800	3	0.5						

リード12

姿勢 速度 (mm/s)	水平				垂直			
	加速度 (G)				加速度 (G)			
	0.3	0.7	0.3	0.3	0.3	0.7	0.3	0.3
0	10	7	1.5	1.5				
80	10	7	1.5	1.5				
200	10	7	1.5	1.5				
320	10	7	1.5	1.5				
440	7.5	3.5	1	1				

リード6

姿勢 速度 (mm/s)	水平				垂直			
	加速度 (G)				加速度 (G)			
	0.3	0.7	0.3	0.3	0.3	0.7	0.3	0.3
0	14	10	3.5	3.5				
40	14	10	3.5	3.5				
100	14	10	3.5	3.5				
160	14	10	3.5	3.5				
220	11	10	3	3				

リード3

姿勢 速度 (mm/s)	水平				垂直			
	加速度 (G)				加速度 (G)			
	0.3	0.7	0.3	0.3	0.3	0.7	0.3	0.3
0	17.5	15.5	7	7				
20	17.5	15.5	7	7				
50	17.5	15.5	7	7				
80	17.5	15.5	7	7				
110	14	10	5.5	5.5				

ストロークと最高速度

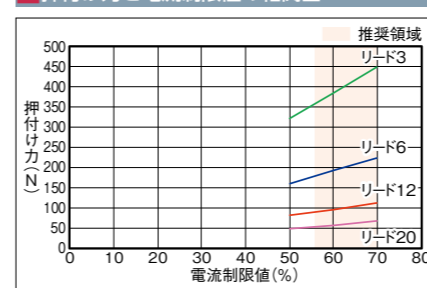
リード (mm)	省電力設定	450 (mm)	500 (mm)	550~1000 (50mmごと)	1050 (mm)	1100 (mm)	1150 (mm)	1200 (mm)	1250 (mm)	1300 (mm)	1350 (mm)	1400 (mm)	1450 (mm)	1500 (mm)
20	無効			800	790	730	640	610	580	540	470	450	430	400
	有効			800<640>	790<640>	730<640>	640	610	580	540	470	450	430	400
12	無効		440		425	380	360	330	315	285	270	250	235	220
	有効		440		425	380	360	330	315	285	270	250	235	220
6	無効		220		210	185	175	165	140	135	125	115		
	有効		220		210	185	175	165	140	135	125	115		
3	無効			110										
	有効			110										

(注) < >内は垂直使用の場合です。

(注) 空欄は設定なしとなります。

(単位はmm/s)

押付け力と電流制限値の相関図

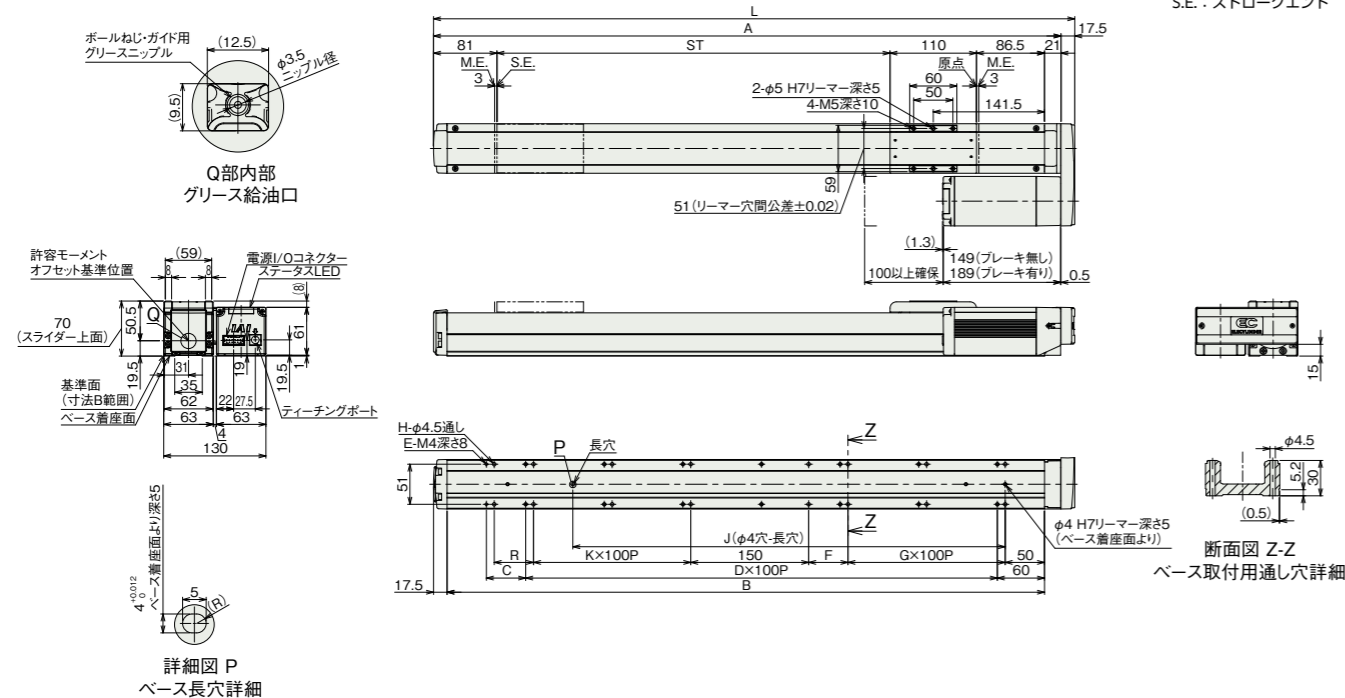


寸法図

CAD図面がホームページよりダウンロード出来ます。
www.iai-robot.co.jp

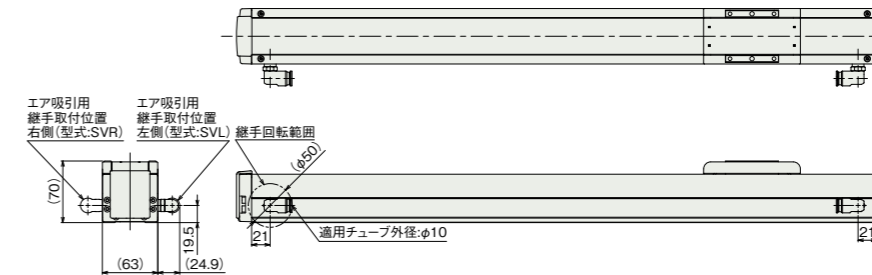


(注) 原点復帰を行った場合は、スライダがM.E.まで移動しますので周囲との干渉にご注意ください。
(注) 下図はモーター左折返し仕様 (ML) です。



■ステンレス吸引継手取付け仕様(オプション)

(注) 継手取付け位置はモーター折返し方向と逆側のみ選択可能です。



■ストローク別寸法

ストローク	450	500	550	600	650	700	750	800	850	900	950	1000	1050	1100	1150	1200	1250	1300	1350	1400	1450	1500
L	766	816	866	916	966	1016	1066	1116	1166	1216	1266	1316	1366	1416	1466	1516	1566	1616	1666	1716	1766	1816
A	748.5	798.5	848.5	898.5	948.5	998.5	1048.5	1098.5	1148.5	1198.5	1248.5	1298.5	1348.5	1398.5	1448.5	1498.5	1548.5	1598.5	1648.5	1698.5	1748.5	1798.5
B	710	760	810	860	910	960	1010	1060	1110	1160	1210	1260	1310	1360	1410	1460	1510	1560	1610	1660	1710	1760
C	0	50	0	50	0	50	0	50	0	50	0	50	0	50	0	50	0	50	0	50	0	50
D	6	6	7	7	8	8	9	9	10	10	11	11	12	12	13	13	14	14	15	15	16	16
E	14	16	16	18	18	20	20	22	22	24	24	26	26	28	28	30	30	32	32	34	34	36
F	50	50	0	0	50	50	0	0	50	50	0	0	50	50	0	0	50	50	0	0	50	50
G	2	2	3	3	3	3	4	4	4	4	5	5	5	5	6	6	6	6	7	7	7	7
H	14	16	16	16	18	20	20	20	22	24	24	24	26	28	28	28	30	32	32	32	34	36
J	500	550	600	650	700	750	800	850	900	950	1000	1050	1100	1150	1200	1250	1300	1350	1400	1450	1500	1550
K	2	2	2	3	3	3	3	4	4	4	4	5	5	5	5	6	6	6	6	7	7	7
R	0	50	50	0	0	50	50	0	0	50	50	0	0	50	50	0	0	50	50	0	0	50

■ストローク別質量

ストローク	450	500	550	600	650	700	750	800	850	900	950	1000	1050	1100	1150	1200	1250	1300	1350	1400	1450	1500	
質量 (kg)																							
	ブレーキ無し	4.9	5.1	5.4	5.6	5.8	6.0	6.2	6.5	6.7	6.9	7.1	7.4	7.6	7.8	8.0	8.2	8.5	8.7	8.9	9.1	9.3	9.6
	ブレーキ有り	5.2	5.4	5.7	5.9	6.1	6.3	6.5	6.8	7.0	7.2	7.4	7.7	7.9	8.1	8.3	8.5	8.8	9.0	9.2	9.4	9.6	9.9

■適応コントローラー

(注) ECシリーズはコントローラー内蔵です。内蔵コントローラーの詳細は、総合カタログ・2巻のページをご確認ください。