

EC-S6 AB

二次電池
露点温度
-80℃

簡易防塵

モーター
ストレート

本体幅
60
mm

24V
パルス
モーター

■型式項目

EC - S6 A B

シリーズ	タイプ	リード	仕様	仕様	ストローク	電源・I/Oケーブル長	オプション
	S	20mm	A	長ストローク対応	B	二次電池製造工程対応製品	
	H	12mm			250 ↓ 800	250mm ↓ 800mm (50mmごと)	下記電源・I/Oケーブル長 価格表参照
	M	6mm					下記オプション 価格表参照
	L	3mm					



ストローク別価格表(標準価格)

ストローク (mm)	標準価格	ストローク (mm)	標準価格
250	-	550	-
300	-	600	-
350	-	650	-
400	-	700	-
450	-	750	-
500	-	800	-

オプション価格表(標準価格)

名称	オプション記号	参照頁	標準価格
RCON-EC接続仕様(注1)	ACR	507	-
ブレーキ	B	507	-
フット金具	FT	510	-
3ポジション切替仕様	MF	513	-
原点逆仕様	NM	516	-
PNP仕様(注1)	PN	516	-
スライダー部ローラー仕様	SR	518	-
ステンレス吸引継手取付け仕様(左側)(注2)	SVL	519	-
ステンレス吸引継手取付け仕様(右側)(注2)	SVR	519	-
電源2系統仕様(注1)	TMD2	519	-
バッテリーレス アプソリュートエンコーダー仕様	WA	519	-
無線通信仕様	WL	519	-
無線軸動対応仕様	WL2	519	-

(注1) RCON-EC接続仕様(ACR)選択時は、PNP仕様(PN)および電源2系統仕様(TMD2)を選択できません。
(注2) ステンレス吸引継手取付け仕様(左側)(SVL)とステンレス吸引継手取付け仕様(右側)(SVR)は同時に選択できません。

選定上の注意

- ストロークが長くなると、ボールねじの危険回転数の関係から最高速度が低下します。「ストロークと最高速度」にて希望するストロークの最高速度をご確認ください。
- 「メインスペック」の可搬質量は最大値を表記しています。省電力設定を有効にする場合は、メインスペックが変わりますので、詳細は「速度・加速度別可搬質量表」をご参照ください。
- 押付け動作を行う場合は「押付け力と電流制限値の相関図」をご参照ください。押付け力は目安の値です。注意点は総合カタログ・1巻のページをご確認ください。
- 使用周囲温度によって、デューティ比の制限が必要です。詳細は総合カタログ・1巻のページをご参照ください。
- 取付け姿勢によっては注意が必要です。詳細は5ページをご確認ください。
- 張出し負荷長の目安は、Ma・Mb・Mc方向220mm以下です。張出し負荷長については総合カタログ・2巻のページの説明をご確認ください。
- 取付け物体の重心位置は、張出し距離の1/2以下としてください。張出し距離や負荷モーメントが許容値内であっても、動作中に異常な振動や音などが発生する場合は、動作条件を繰りかえりご確認ください。
- e-ワイヤリングシステムとの接続方法は、カタログ「e-ワイヤリングシステム/現場置き電源(CJ0429)」の3ページをご参照ください。

電源・I/Oケーブル長価格表(標準価格)

■標準コネクタケーブル

ケーブル記号	ケーブル長	ユーザー配線仕様 (バラ線)	RCON-EC接続仕様(注4) (両端コネクタ付き)
		CB-EC-PWBIO□□-RB付属	CB-REC-PWBIO□□-RB付属
0	ケーブル無し	- (注3)	-
1~3	1~3m	-	-
4~5	4~5m	-	-
6~7	6~7m	-	-
8~10	8~10m	-	-

(注3) 電源・I/Oコネクタのみ付属します。詳細は総合カタログ・2巻のページをご確認ください。
(注4) オプションでRCON-EC接続仕様(ACR)を選択した場合です。ただし、e-ワイヤリングシステムと接続する場合は、ケーブル無しを選択してください。
(注) ロボットケーブルです。

4方向コネクタケーブル

ケーブル記号	ケーブル長	ユーザー配線仕様 (バラ線)	RCON-EC接続仕様(注5) (両端コネクタ付き)
		CB-EC2-PWBIO□□-RB付属	CB-REC2-PWBIO□□-RB付属
S1~S3	1~3m	-	-
S4~S5	4~5m	-	-
S6~S7	6~7m	-	-
S8~S10	8~10m	-	-

(注5) オプションでRCON-EC接続仕様(ACR)を選択した場合です。ただし、e-ワイヤリングシステムと接続する場合は、選択できません。
(注) ロボットケーブルです。

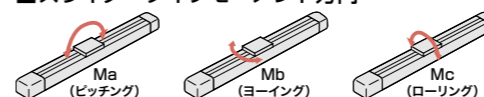
メインスペック

項目	内容					
リード	ボールねじリード(mm)	20	12	6	3	
水平	可搬質量	最大可搬質量(kg)(省電力無効)	10.5	18	22.5	28
		最大可搬質量(kg)(省電力有効)	5.5	10	14	17.5
	最高速度(mm/s)	800	440	220	110	
	速度/加減速度	最低速度(mm/s)	25	15	8	4
		定格加減速度(G)	0.3	0.3	0.3	0.3
垂直	可搬質量	最大可搬質量(kg)(省電力無効)	0.5	1.5	4	8.5
		最大可搬質量(kg)(省電力有効)	0.5	1.5	3.5	7
	最高速度(mm/s)	800	440	220	110	
	速度/加減速度	最低速度(mm/s)	25	15	8	4
		定格加減速度(G)	0.3	0.3	0.3	0.3
押付け	押付け時最大推力(N)	67	112	224	449	
	押付け最高速度(mm/s)	20	20	20	20	
ブレーキ	ブレーキ仕様	無励磁作動電磁ブレーキ				
	ブレーキ保持力(kgf)	0.5	1.5	4	8.5	
ストローク	最小ストローク(mm)	250	250	250	250	
	最大ストローク(mm)	800	800	800	800	
	ストロークピッチ(mm)	50	50	50	50	

項目	内容
駆動方式	ボールねじ φ10mm 転造C10
繰返し位置決め精度	リード3/6/12: ±0.02mm、リード20: ±0.03mm
ロストモーション	0.1mm以下
ベース	アルミニウム合金 黒色アルマイト処理
リニアガイド	直動無限循環型
静的許容モーメント	Ma: 48.5 N·m
	Mb: 69.3 N·m
	Mc: 97.1 N·m
動的許容モーメント(注6)	Ma: 11.6 N·m
	Mb: 16.6 N·m
	Mc: 23.3 N·m
使用周囲温度・湿度	10~40℃、85% RH以下(結露なきこと)
保護等級	IP20
耐振動・耐衝撃	4.9m/s ²
海外対応規格	CEマーク、RoHS指令、UL規格
モーター種類	パルスモーター(□42) (電源容量: 最大4.2A)
エンコーダー種類	インクリメンタル/バッテリーレスアプソリュート
エンコーダーパルス数	800 pulse/rev
納期	ホームページ[納期照会]に記載

(注6) 基準定格寿命5,000kmの場合です。走行寿命は運転条件、取付け状態によって異なります。総合カタログ・1巻のページにて走行寿命をご確認ください。

スライダータイプモーメント方向



速度・加速度別可搬質量表 ※出荷時は省電力設定無効です。詳細は総合カタログ・1巻のページをご参照ください。

省電力設定無効(パワーモード) 可搬質量の単位はkgです。

リード20

姿勢 速度 (mm/s)	水平 加速度(G)				垂直	
	0.3	0.5	0.7	1	0.3	0.5
0	10.5	7	5.5	5	0.5	0.5
160	10.5	7	5.5	5	0.5	0.5
320	8.5	7	5.5	4	0.5	0.5
480	8.5	6.5	5.5	4	0.5	0.5
640	8.5	5.5	4	3.5	0.5	0.5
800	7	4.5	3	2	0.5	0.5

リード12

姿勢 速度 (mm/s)	水平 加速度(G)				垂直	
	0.3	0.5	0.7	1	0.3	0.5
0	18	12.5	11	10	1.5	1.5
80	18	12.5	11	10	1.5	1.5
200	18	12.5	11	10	1.5	1.5
320	18	12.5	10	8.5	1.5	1.5
440	18	12.5	8.5	7	1.5	1.5

リード6

姿勢 速度 (mm/s)	水平 加速度(G)				垂直	
	0.3	0.5	0.7	1	0.3	0.5
0	22.5	18	17	14	4	4
40	22.5	18	17	14	4	4
100	22.5	18	17	14	4	4
160	22.5	18	17	14	4	4
220	22.5	18	17	14	4	4

リード3

姿勢 速度 (mm/s)	水平 加速度(G)					
	0.3	0.5	0.7	1	0.3	0.5
0	28	24.5	24.5	24.5	8.5	8.5
50	28	24.5	24.5	24.5	8.5	8.5
80	28	24.5	24.5	21	8.5	8.5
110	28	24.5	24.5	21	8.5	8.5

省電力設定有効(省エネモード) 可搬質量の単位はkgです。

リード20

姿勢 速度 (mm/s)	水平 加速度(G)			垂直
	0.3	0.7	0.3	0.3
0	5.5	3.5	0.5	0.5
160	5.5	3.5	0.5	0.5
320	5.5	3.5	0.5	0.5
480	5.5	2	0.5	0.5
640	4	1.5	0.5	0.5
800	3	0.5	0.5	0.5

リード12

姿勢 速度 (mm/s)	水平 加速度(G)			垂直
	0.3	0.7	0.3	0.3
0	10	7	1.5	1.5
80	10	7	1.5	1.5
200	10	7	1.5	1.5
320	10	7	1.5	1.5
440	7.5	5	1	1

リード6

姿勢 速度 (mm/s)	水平 加速度(G)			垂直
	0.3	0.7	0.3	0.3
0	14	10	3.5	3.5
40	14	10	3.5	3.5
100	14	10	3.5	3.5
160	14	10	3.5	3.5
220	11	10	3	3

リード3

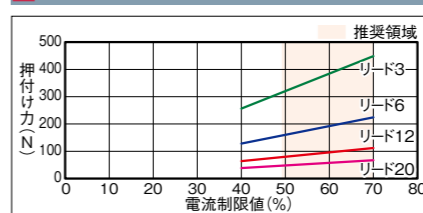
姿勢 速度 (mm/s)	水平 加速度(G)			垂直
	0.3	0.7	0.3	0.3
0	17.5	15.5	7	7
20	17.5	15.5	7	7
50	17.5	15.5	7	7
80	17.5	15.5	7	7
110	14	10	5.5	5.5

ストロークと最高速度

リード (mm)	省電力設定	250~650 (50mmごと)	700 (mm)	750 (mm)	800 (mm)
20	無効	800	700	620	620
	有効	800	700	620	620
12	無効	440	430	380	330
	有効	440	430	380	330
6	無効	220	210	180	160
	有効	220	210	180	160
3	無効	110	105	90	80
	有効	110	105	90	80

(単位:mm/s)

押付け力と電流制限値の相関図



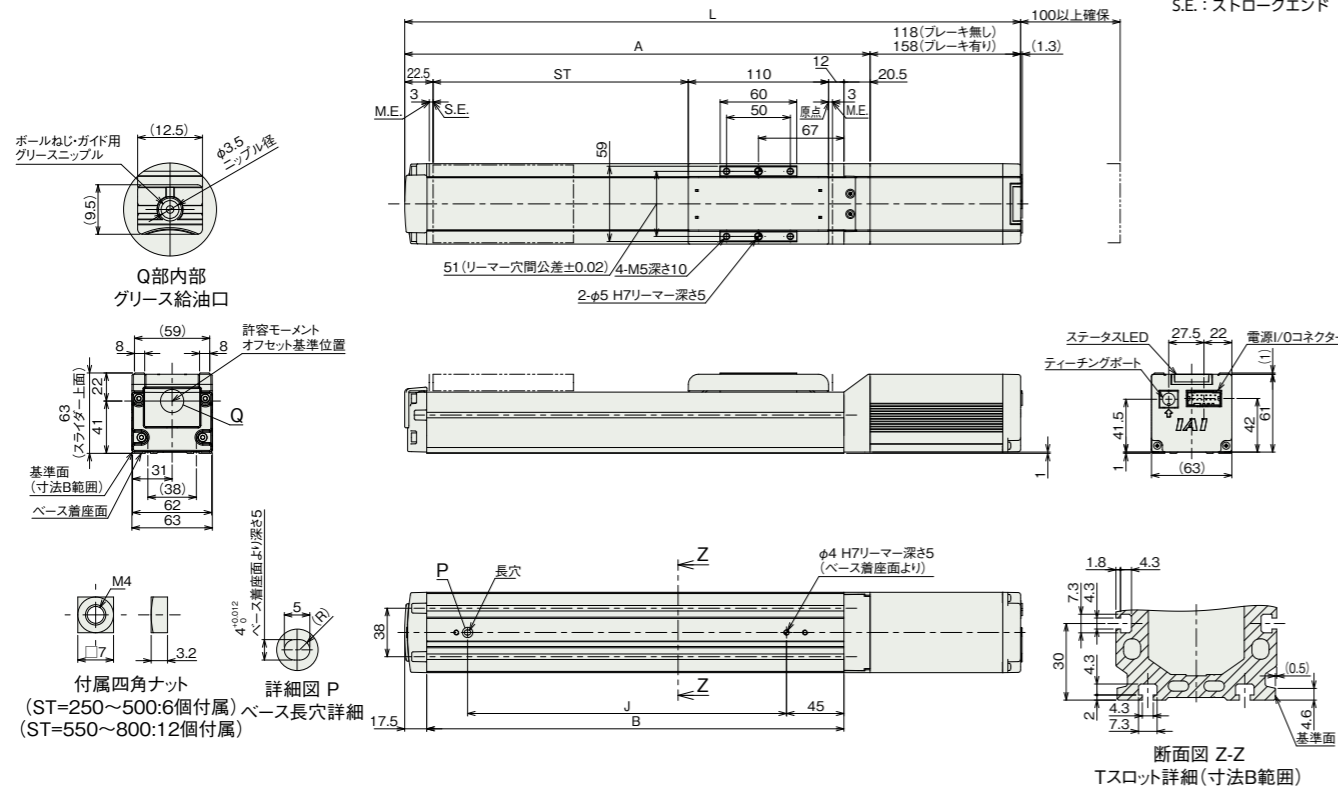
■ 寸法図

CAD図面がホームページよりダウンロード出来ます。
www.iai-robot.co.jp



(注) 原点復帰を行った場合は、スライダがM.E.まで移動しますので周囲との干渉にご注意ください。
(注) 四角ナットにはナットホルダー(ストローク=250~500:6個、550~800:12個)が付属されます。

ST: ストローク
M.E.: メカニカルエンド
S.E.: ストロークエンド



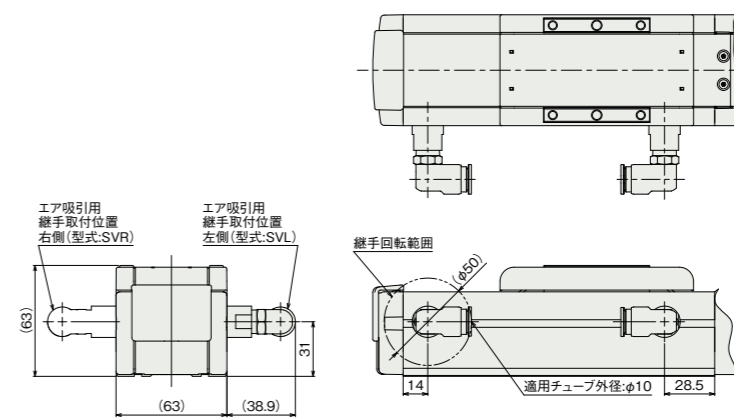
■ ストローク別寸法

ストローク	250	300	350	400	450	500	550	600	650	700	750	800	
L	ブレーキ無し	533	583	633	683	733	783	833	883	933	983	1033	1083
	ブレーキ有り	573	623	673	723	773	823	873	923	973	1023	1073	1123
A	415	465	515	565	615	665	715	765	815	865	915	965	
B	377	427	477	527	577	627	677	727	777	827	877	927	
J	300	350	400	450	500	550	600	650	700	750	800	850	

■ ストローク別質量

ストローク	250	300	350	400	450	500	550	600	650	700	750	800
質量(kg)	ブレーキ無し	2.7	2.9	3.1	3.3	3.5	3.7	3.9	4.1	4.3	4.5	4.9
	ブレーキ有り	2.9	3.1	3.3	3.5	3.7	3.9	4.1	4.3	4.5	4.9	5.1

■ ステンレス吸引継手取付け仕様(オプション)



■ 適応コントローラー

(注) ECシリーズはコントローラー内蔵です。内蔵コントローラーの詳細は、総合カタログ・2巻のページをご確認ください。

