

EC-S6 AHB

二次電池
露点温度
-80℃

簡易防塵

モーター
ストレート

本体幅
60mm

24V
パルス
モーター

■型式項目

EC - S6 AH B

シリーズ	タイプ	リード	仕様	仕様	ストローク	電源・I/Oケーブル長	オプション	
		S 20mm H 12mm M 6mm L 3mm	AH 高剛性	B 二次電池製造工程対応製品	50 800	50mm 800mm (50mmごと)	下記電源・I/Oケーブル長 価格表参照	下記オプション 価格表参照



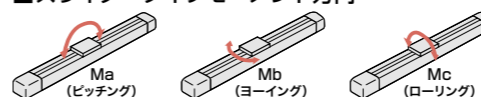
■メインスペック

項目	内容	項目				
		20	12	6	3	
リード	ボールねじリード(mm)	20	12	6	3	
	可搬質量	最大可搬質量(kg) (省電力無効)	10.5	18	22.5	28
		最大可搬質量(kg) (省電力有効)	5.5	10	14	17.5
	速度/加減速度	最高速度(mm/s)	800	440	220	110
		最低速度(mm/s)	25	15	8	4
定格加減速度(G)		0.3	0.3	0.3	0.3	
垂直	最高加減速度(G)	1	1	1	1	
	可搬質量	最大可搬質量(kg) (省電力無効)	0.5	1.5	4	11
		最大可搬質量(kg) (省電力有効)	0.5	1.5	3.5	7
	速度/加減速度	最高速度(mm/s)	800	440	220	110
		最低速度(mm/s)	25	15	8	4
定格加減速度(G)		0.3	0.3	0.3	0.3	
押付け	最高加減速度(G)	0.5	0.5	0.5	0.5	
	押付け時最大推力(N)	67	112	224	449	
ブレーキ	押付け最高速度(mm/s)	20	20	20	20	
	ブレーキ仕様	無励磁作動電磁ブレーキ				
ストローク	ブレーキ保持力(kgf)	0.5	1.5	4	11	
	最小ストローク(mm)	50	50	50	50	
	最大ストローク(mm)	800	800	800	800	
	ストロークピッチ(mm)	50	50	50	50	

項目	内容
駆動方式	ボールねじ φ10mm 転造C10
繰返し位置決め精度	リード3/6/12: ±0.02mm、リード20: ±0.03mm
ロストモーション	0.1mm以下
ベース	アルミニウム合金 黒色アルマイト処理
リニアガイド	直動無限循環型
静的許容モーメント	Ma: 48.5N・m
	Mb: 69.3N・m
	Mc: 103N・m
動的許容モーメント(注6)	Ma: 33.7N・m
	Mb: 40.2N・m
	Mc: 55.3N・m
使用周囲温度・湿度	10~40℃、85%RH以下(結露なきこと)
保護等級	IP20
耐振動・耐衝撃	4.9m/s ²
海外対応規格	CEマーク、RoHS指令、UL規格
モーター種類	パルスモーター(□42) (電源容量: 最大4.2A)
エンコーダ種類	インクリメンタル/バッテリーレスアブソリュート
エンコーダパルス数	800 pulse/rev
納期	ホームページ[納期照会]に記載

(注6) 基準定格寿命5,000kmの場合です。走行寿命は運転条件、取付け状態によって異なります。総合カタログ・1巻のページにて走行寿命をご確認ください。

■スライダタイプモーメント方向



速度・加速度別可搬質量表 ※出荷時は省電力設定無効です。詳細は総合カタログ・1巻のページをご参照ください。

■省電力設定無効(パワーモード) 可搬質量の単位はkgです。

リード20

姿勢	水平					垂直	
	加速度(G)					速度(mm/s)	
速度	0.3	0.5	0.7	1	0.3	0.5	
0	10.5	7	5.5	5	0.5	0.5	
160	10.5	7	5.5	5	0.5	0.5	
320	8.5	7	5.5	4	0.5	0.5	
480	8.5	6.5	5.5	4	0.5	0.5	
640	8.5	5.5	4	3.5	0.5	0.5	
800	7	4.5	3	2	0.5	0.5	

リード12

姿勢	水平					垂直	
	加速度(G)					速度(mm/s)	
速度	0.3	0.5	0.7	1	0.3	0.5	
0	18	12.5	11	10	1.5	1.5	
80	18	12.5	11	10	1.5	1.5	
200	18	12.5	11	10	1.5	1.5	
320	18	12.5	10	8.5	1.5	1.5	
440	18	12.5	8.5	7	1.5	1.5	

リード6

姿勢	水平					垂直	
	加速度(G)					速度(mm/s)	
速度	0.3	0.5	0.7	1	0.3	0.5	
0	22.5	18	17	14	4	4	
40	22.5	18	17	14	4	4	
100	22.5	18	17	14	4	4	
160	22.5	18	17	14	4	4	
220	22.5	18	17	14	4	4	

リード3

姿勢	水平					垂直	
	加速度(G)					速度(mm/s)	
速度	0.3	0.5	0.7	1	0.3	0.5	
0	28	24.5	24.5	24.5	11	11	
50	28	24.5	24.5	24.5	11	11	
80	28	24.5	24.5	21	11	11	
110	28	24.5	24.5	21	11	11	

■省電力設定有効(省エネモード) 可搬質量の単位はkgです。

リード20

姿勢	水平			垂直	
	加速度(G)			速度(mm/s)	
速度	0.3	0.7	0.3		
0	5.5	3.5	0.5		
160	5.5	3.5	0.5		
320	5.5	3.5	0.5		
480	5.5	2	0.5		
640	4	1.5	0.5		
800	3	0.5	0.5		

リード12

姿勢	水平			垂直	
	加速度(G)			速度(mm/s)	
速度	0.3	0.7	0.3		
0	10	7	1.5		
80	10	7	1.5		
200	10	7	1.5		
320	10	7	1.5		
440	7.5	5	1		

リード6

姿勢	水平			垂直	
	加速度(G)			速度(mm/s)	
速度	0.3	0.7	0.3		
0	14	10	3.5		
40	14	10	3.5		
100	14	10	3.5		
160	14	10	3.5		
220	11	10	3		

リード3

姿勢	水平			垂直	
	加速度(G)			速度(mm/s)	
速度	0.3	0.7	0.3		
0	17.5	15.5	7		
20	17.5	15.5	7		
50	17.5	15.5	7		
80	17.5	15.5	7		
110	14	10	5.5		

■ストローク別価格表(標準価格)

ストローク(mm)	標準価格	ストローク(mm)	標準価格
50	-	450	-
100	-	500	-
150	-	550	-
200	-	600	-
250	-	650	-
300	-	700	-
350	-	750	-
400	-	800	-

■オプション価格表(標準価格)

名称	オプション記号	参照頁	標準価格
RCON-EC接続仕様(注1)	ACR	507	-
ブレーキ	B	507	-
3ポジション切替仕様	MF	513	-
原点逆仕様	NM	516	-
PNP仕様(注1)	PN	516	-
スライダ部ローラー仕様	SR	518	-
ステンレス吸引継手取付け仕様(左側)(注2)	SVL	519	-
ステンレス吸引継手取付け仕様(右側)(注2)	SVR	519	-
電源2系統仕様(注1)	TMD2	519	-
バッテリーレス	WA	519	-
アブソリュートエンコーダ仕様	WL	519	-
無線通信仕様	WL2	519	-
無線軸動作対応仕様	WL2	519	-

(注1) RCON-EC接続仕様(ACR)選択時は、PNP仕様(PN)および電源2系統仕様(TMD2)を選択できません。

(注2) ステンレス吸引継手取付け仕様(左側)(SVL)とステンレス吸引継手取付け仕様(右側)(SVR)は同時に選択できません。

選定上の注意

- ストロークが長くなると、ボールねじの危険回転数の関係から最高速度が低下します。「ストロークと最高速度」にて希望するストロークの最高速度をご確認ください。
- 「メインスペック」の可搬質量は最大値を表記しています。省電力設定を有効にする場合は、メインスペックが変わりますので、詳細は「速度・加速度別可搬質量表」をご参照ください。
- 押付け動作を行う場合は「押付け力と電流制限値の相関図」をご参照ください。押付け力は目安の値です。注意点は総合カタログ・1巻のページをご確認ください。
- 使用周囲温度によって、デューティ比の制限が必要です。詳細は総合カタログ・1巻のページをご参照ください。
- 取付け姿勢によっては注意が必要です。詳細は5ページをご確認ください。
- 張出し負荷長の目安は、Ma・Mb・Mc方向300mm以下です。張出し負荷長については総合カタログ・2巻のページの説明をご確認ください。
- 取付け物体の重心位置は、張出し距離の1/2以下としてください。張出し距離や負荷モーメントが許容値内であっても、動作中に異常な振動や音などが発生する場合は、動作条件を緩めてご使用ください。
- e-ワイヤリングシステムとの接続方法は、カタログ「e-ワイヤリングシステム/現場置き電源(CJ0429)」の3ページをご参照ください。

■電源・I/Oケーブル長価格表(標準価格)

ケーブル記号	ケーブル長	ユーザー配線仕様(バラ線)	
		CB-EC-PWBIO□□□-RB付属	CB-REC-PWBIO□□□-RB付属
0	ケーブル無し	- (注3)	-
1~3	1~3m	-	-
4~5	4~5m	-	-
6~7	6~7m	-	-
8~10	8~10m	-	-

(注3) 電源・I/Oコネクタのみ付属します。詳細は総合カタログ・2巻のページをご確認ください。

(注4) オプションでRCON-EC接続仕様(ACR)を選択した場合です。ただし、e-ワイヤリングシステムと接続する場合は、ケーブル無しを選択してください。

(注) ロボットケーブルです。

■4方向コネクタケーブル

ケーブル記号	ケーブル長	ユーザー配線仕様(バラ線)	
		CB-EC2-PWBIO□□□-RB付属	CB-REC2-PWBIO□□□-RB付属
S1~S3	1~3m	-	-
S4~S5	4~5m	-	-
S6~S7	6~7m	-	-
S8~S10	8~10m	-	-

(注5) オプションでRCON-EC接続仕様(ACR)を選択した場合です。ただし、e-ワイヤリングシステムと接続する場合は、選択できません。

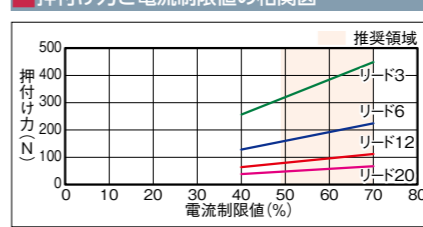
(注) ロボットケーブルです。

■ストロークと最高速度

リード(mm)	省電力設定	50~650(50mmごと)	700(mm)	750(mm)	800(mm)
20	無効	800	715	630	560
	有効	800	715	630	560
12	無効	440	390	345	305
	有効	440	390	345	305
6	無効	220	190	170	140
	有効	220	190	170	140
3	無効	110	95	85	70
	有効	110	95	85	70

(単位:mm/s)

■押付け力と電流制限値の相関図

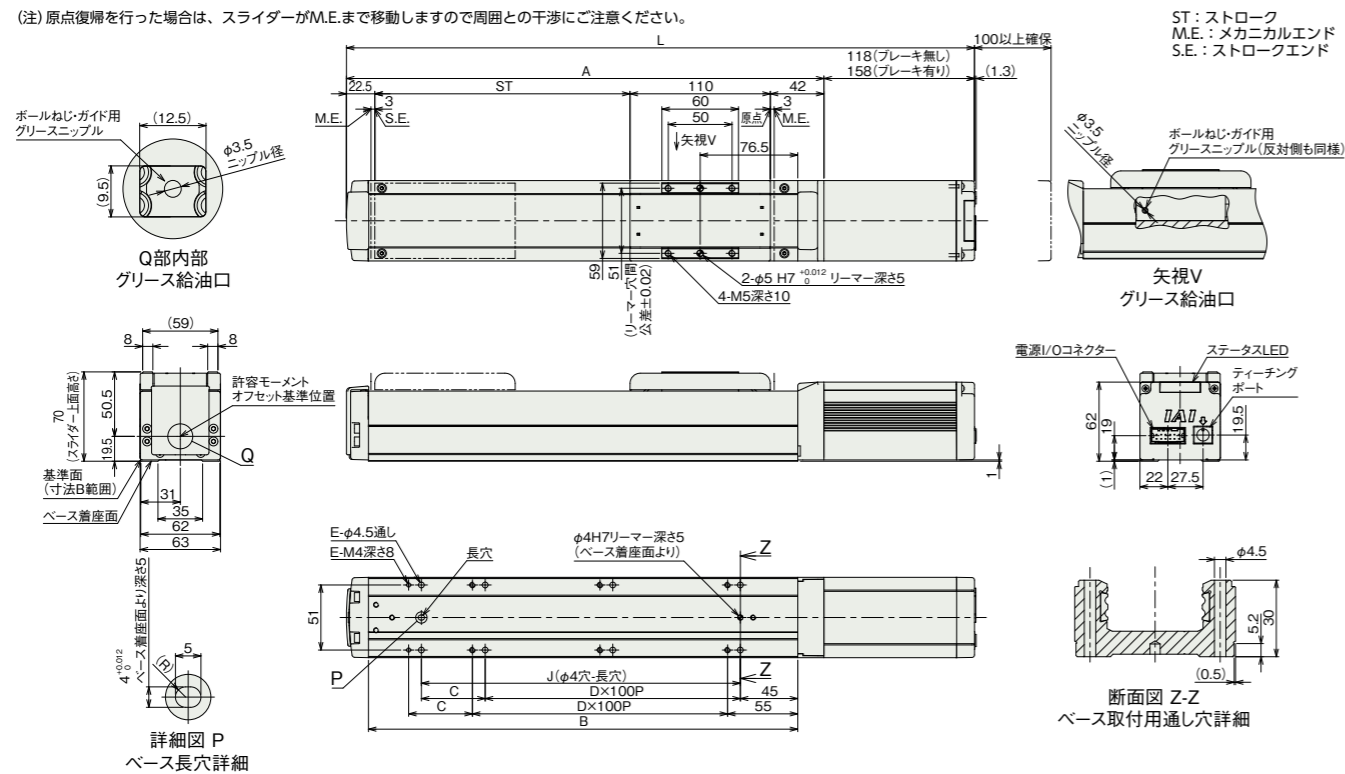


寸法図

CAD図面がホームページよりダウンロード出来ます。
www.iai-robot.co.jp



(注) 原点復帰を行った場合は、スライダがM.E.まで移動しますので周囲との干渉にご注意ください。



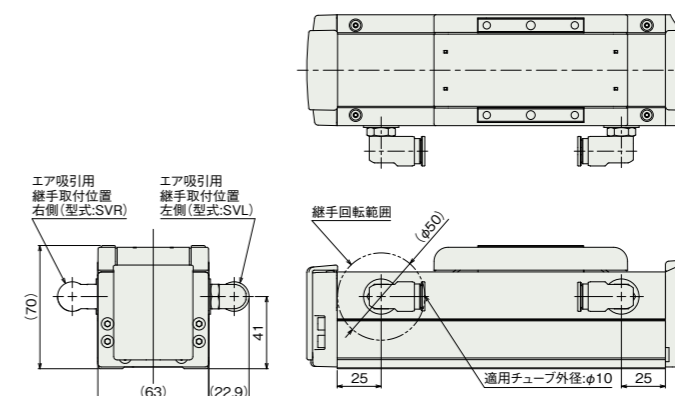
■ストローク別寸法

ストローク	50	100	150	200	250	300	350	400	450	500	550	600	650	700	750	800	
L	ブレーキ無し	342.5	392.5	442.5	492.5	542.5	592.5	642.5	692.5	742.5	792.5	842.5	892.5	942.5	992.5	1042.5	1092.5
	ブレーキ有り	382.5	432.5	482.5	532.5	582.5	632.5	682.5	732.5	782.5	832.5	882.5	932.5	982.5	1032.5	1082.5	1132.5
A	224.5	274.5	324.5	374.5	424.5	474.5	524.5	574.5	624.5	674.5	724.5	774.5	824.5	874.5	924.5	974.5	
B	186.5	236.5	286.5	336.5	386.5	436.5	486.5	536.5	586.5	636.5	686.5	736.5	786.5	836.5	886.5	936.5	
C	0	50	0	50	0	50	0	50	0	50	0	50	0	50	0	50	
D	1	1	2	2	3	3	4	4	5	5	6	6	7	7	8	8	
E	4	6	6	8	8	10	10	12	12	14	14	16	16	18	18	20	
J	100	150	200	250	300	350	400	450	500	550	600	650	700	750	800	850	

■ストローク別質量

ストローク	50	100	150	200	250	300	350	400	450	500	550	600	650	700	750	800	
質量 (kg)	ブレーキ無し	2	2.2	2.4	2.6	2.9	3.1	3.3	3.5	3.8	4	4.2	4.4	4.7	4.9	5.1	5.3
	ブレーキ有り	2.3	2.5	2.7	2.9	3.2	3.4	3.6	3.8	4.1	4.3	4.5	4.7	5	5.2	5.4	5.6

■ステンレス吸引継手取付け仕様(オプション)



■適用コントローラー

(注) ECシリーズはコントローラー内蔵です。内蔵コントローラーの詳細は、総合カタログ・2巻のページをご確認ください。