

EC-S6 □ AHCR

EC-DS6 □ AHCR (デジタルスピコン付き)

クリーン モーター ストレート 本体幅 60mm 24V パルス モーター

EC		AH		CR		ストローク		電源・I/Oケーブル長		オプション	
シリーズ	タイプ	リード	仕様	仕様	仕様	50	50mm	電源・I/Oケーブル長	下記電源・I/Oケーブル長	下記オプション	下記オプション
S6	標準	S	20mm	AH	高剛性	CR	クリーンルーム仕様	50	50mm		
DS6	デジタルスピコン	H	12mm					800	800mm (50mmごと)		
		M	6mm								
		L	3mm								



水平 垂直 横立て 天吊り

ストローク別価格表 (標準価格)

ストローク (mm)	標準価格		ストローク (mm)	標準価格	
	S6 □ AHCR	DS6 □ AHCR		S6 □ AHCR	DS6 □ AHCR
50	-	-	450	-	-
100	-	-	500	-	-
150	-	-	550	-	-
200	-	-	600	-	-
250	-	-	650	-	-
300	-	-	700	-	-
350	-	-	750	-	-
400	-	-	800	-	-

オプション価格表 (標準価格)

名称	オプション記号	参照頁	標準価格
RCON-EC接続仕様(注1)	ACR	2-741	-
ブレーキ	B	2-741	-
原点逆仕様	NM	2-758	-
PNP仕様	PN	2-758	-
電源2系統仕様	TMD2	2-762	-
吸引用継手取付け位置勝手違い	VR	2-762	-
バッテリーレス	WA	2-763	-
アブソリュートエンコーダー仕様	WL	2-763	-
無線通信仕様	WL2	2-763	-
無線軸動作対応仕様	WL2	2-763	-

(注1) RCON-EC接続仕様(ACR)選択時は、PNP仕様(PN)および電源2系統仕様(TMD2)を選択できません。

電源・I/Oケーブル長価格表 (標準価格)

ケーブル記号	ケーブル長	ユーザー配線仕様 (パラ線)		RCON-EC接続仕様(注3) (両端コネクタ付き)
		CB-EC-PWBIO □ □ □ □ -RB付属	CB-REC-PWBIO □ □ □ □ -RB付属	
0	ケーブル無し	-	-	-
1 ~ 3	1 ~ 3m	-	-	-
4 ~ 5	4 ~ 5m	-	-	-
6 ~ 7	6 ~ 7m	-	-	-
8 ~ 10	8 ~ 10m	-	-	-

(注2) 端子台コネクタのみ付属します。詳細は2-775ページをご確認ください。
(注3) オプションでRCON-EC接続仕様(ACR)を選択した場合です。
(注) ロボットケーブルです。

4方向コネクタケーブル

ケーブル記号	ケーブル長	ユーザー配線仕様 (パラ線)		RCON-EC接続仕様(注4) (両端コネクタ付き)
		CB-EC2-PWBIO □ □ □ □ -RB付属	CB-REC2-PWBIO □ □ □ □ -RB付属	
S1 ~ S3	1 ~ 3m	-	-	-
S4 ~ S5	4 ~ 5m	-	-	-
S6 ~ S7	6 ~ 7m	-	-	-
S8 ~ S10	8 ~ 10m	-	-	-

(注4) オプションでRCON-EC接続仕様(ACR)を選択した場合です。
(注) ロボットケーブルです。

選定上の注意

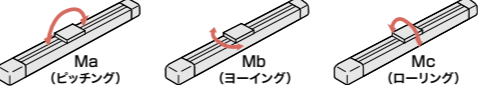
- ストロークによって最高速度が変化します。「ストロークと最高速度」にて希望するストロークの最高速度をご確認ください。
- 「メインスペック」の可搬質量は最大値を表記しています。省電力設定を有効にする場合は、メインスペックが変わりますので、詳細は「速度・加速度別可搬質量表」をご参照ください。
- 押付け動作を行う場合は「押付け力と電流制限値の相関図」をご参照ください。押付け力は目安の値です。注意点は1-315ページをご確認ください。
- 使用周囲温度によって、デューティ比の制限が必要です。詳細は1-326ページをご確認ください。
- 取付け姿勢によっては注意が必要です。詳細は1-307ページをご確認ください。
- 張出し負荷長の目安は、Ma・Mb・Mc方向300mm以下です。張出し負荷長については2-109ページの説明をご確認ください。
- 取付け物体の重心位置は、張出し距離の1/2以下としてください。張出し距離や負荷モーメントが許容値内であっても、動作中に異常な振動や音などが発生する場合は、動作条件を緩めてご使用ください。

メインスペック

項目	内容				
	20	12	6	3	
リード	ボールねじリード(mm)				
	最大可搬質量(kg) (省電力無効)	15	26	32	40
	最大可搬質量(kg) (省電力有効)	8	14	20	25
	最高速度(mm/s)	1350	900	450	225
	最低速度(mm/s)	25	15	8	4
速度/加減速度	定格加減速度(G)	0.3	0.3	0.3	0.3
	最高加減速度(G)	1	1	1	1
	最大可搬質量(kg) (省電力無効)	1	2.5	6	16
	最大可搬質量(kg) (省電力有効)	0.75	2	5	10
垂直	最高速度(mm/s)	1120	900	450	225
	最低速度(mm/s)	25	15	8	4
	定格加減速度(G)	0.3	0.3	0.3	0.3
	最高加減速度(G)	0.5	0.5	0.5	0.5
	最高加減速度(G)	0.5	0.5	0.5	0.5
押付け	押付け時最大推力(N)	67	112	224	449
クリーンルーム仕様	吸引量(NL/min) (注5)	20	20	20	20
100	70	40	30		
ブレーキ	ブレーキ仕様	無励磁作動電磁ブレーキ			
ブレーキ保持力(kgf)	1	2.5	6	16	
最小ストローク(mm)	50	50	50	50	
最大ストローク(mm)	800	800	800	800	
ストロークピッチ(mm)	50	50	50	50	

(注5) 最高速度時における吸引量の目安です。

■スライダタイプモーメント方向



速度・加速度別可搬質量表 ※出荷時は省電力設定無効です。詳細は1-23ページをご参照ください。

■省電力設定無効(パワーモード) 可搬質量の単位はkgです。空欄は動作不可となります。

姿勢	水平						垂直																					
	加速度(G)						加速度(G)																					
	0.3	0.5	0.7	1	0.3	0.5	0.3	0.5	0.7	1	0.3	0.5																
速度(mm/s)	0	15	10	8	7	1	1	0	26	18	16	14	2.5	2.5	0	32	26	24	20	6	6	0	40	35	35	35	16	16
160	15	10	8	7	1	1	80	26	18	16	14	2.5	2.5	40	32	26	24	20	6	6	50	40	35	35	35	16	16	
320	12	10	8	6	1	1	200	26	18	16	14	2.5	2.5	100	32	26	24	20	6	6	80	40	35	35	30	16	16	
480	12	9	8	6	1	1	320	26	18	14	12	2.5	2.5	160	32	26	24	20	6	6	110	40	35	35	30	16	16	
640	12	8	6	5	1	1	440	26	18	12	10	2.5	2.5	220	32	26	24	20	6	6	140	40	35	35	28	15	15	
800	10	6.5	4.5	3	1	1	560	20	12	8	7	2.5	2.5	280	32	26	24	15	6	5.5	170	40	32	32	24	12.5	12	
960	8	5	3.5	1.5	1	1	700	14	7	5	4	2	1	340	32	20	18	12	5	4.5	200	35	28	23	19	9	8	
1120	5	3	2	1	0.5	0.5	800	8	4	2	1	1.5	1	400	22	12	10	7	3.5	3.5	225	28	20	10	7	5		
1280	1	1	1	0.5			1350	0.5						450	14.5	7	4.5	2	2	1.5								

■省電力設定有効(省エネモード) 可搬質量の単位はkgです。

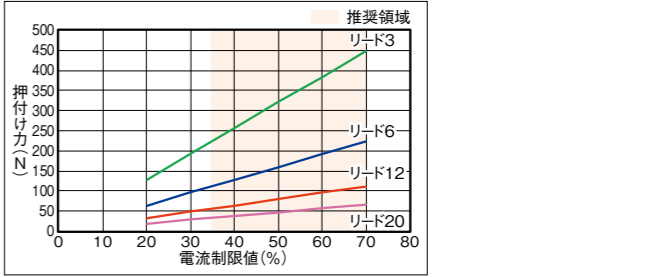
姿勢	水平			垂直												
	加速度(G)			加速度(G)												
	0.3	0.7	0.3	0.3	0.7	0.3										
速度(mm/s)	0	8	5	0.75	0	14	10	2	0	20	14	5	0	25	22	10
160	8	5	0.75	80	14	10	2	40	20	14	5	20	25	22	10	
320	8	5	0.75	200	14	10	2	100	20	14	5	50	25	22	10	
480	8	4	0.75	320	14	10	2	160	20	14	5	80	25	22	10	
640	6	3	0.75	440	11	7	1.5	220	16	14	4	110	20	14	8	
800	4	1.5	0.75	560	7	2.5	1	280	13	7	2.5	140	15	11	5	
				680	4	1	0.5	340	10	1	1	170	11	9	2	

ストロークと最高速度

リード(mm)	省電力設定	50-400 (50mmごと)	450 (mm)	500 (mm)	550 (mm)	600 (mm)	650 (mm)	700 (mm)	750 (mm)	800 (mm)
20	無効	1350	1280	1090	940	815	715	630	560	
	有効	<1120>	<1120>	800			715	630	560	
12	無効	900	845	705	585	515	445	390	345	315
	有効		680		585	515	445	390	345	315
6	無効	450	415	350	295	255	220	190	170	140
	有効		340		295	255	220	190	170	140
3	無効	225	205	170	145	125	110	95	85	70
	有効		170		145	125	110	95	85	70

(注) < > 内は垂直使用の場合です。(単位はmm/s)

押付け力と電流制限値の相関図



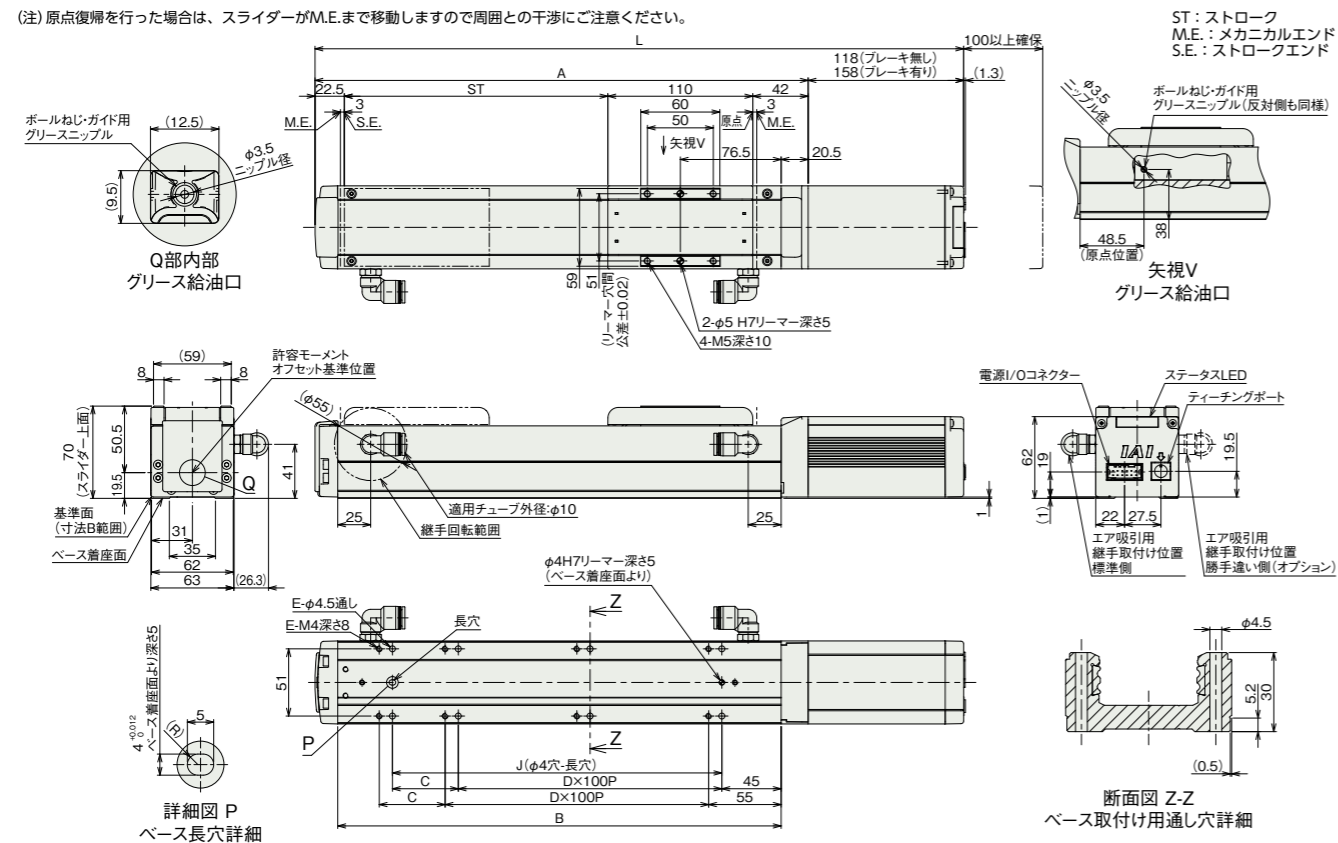
寸法図

CAD図面がホームページよりダウンロード出来ます。
www.iai-robot.co.jp



■EC-S6□AHCR

(注) 原点復帰を行った場合は、スライダがM.E.まで移動しますので周囲との干渉にご注意ください。



■ストローク別寸法

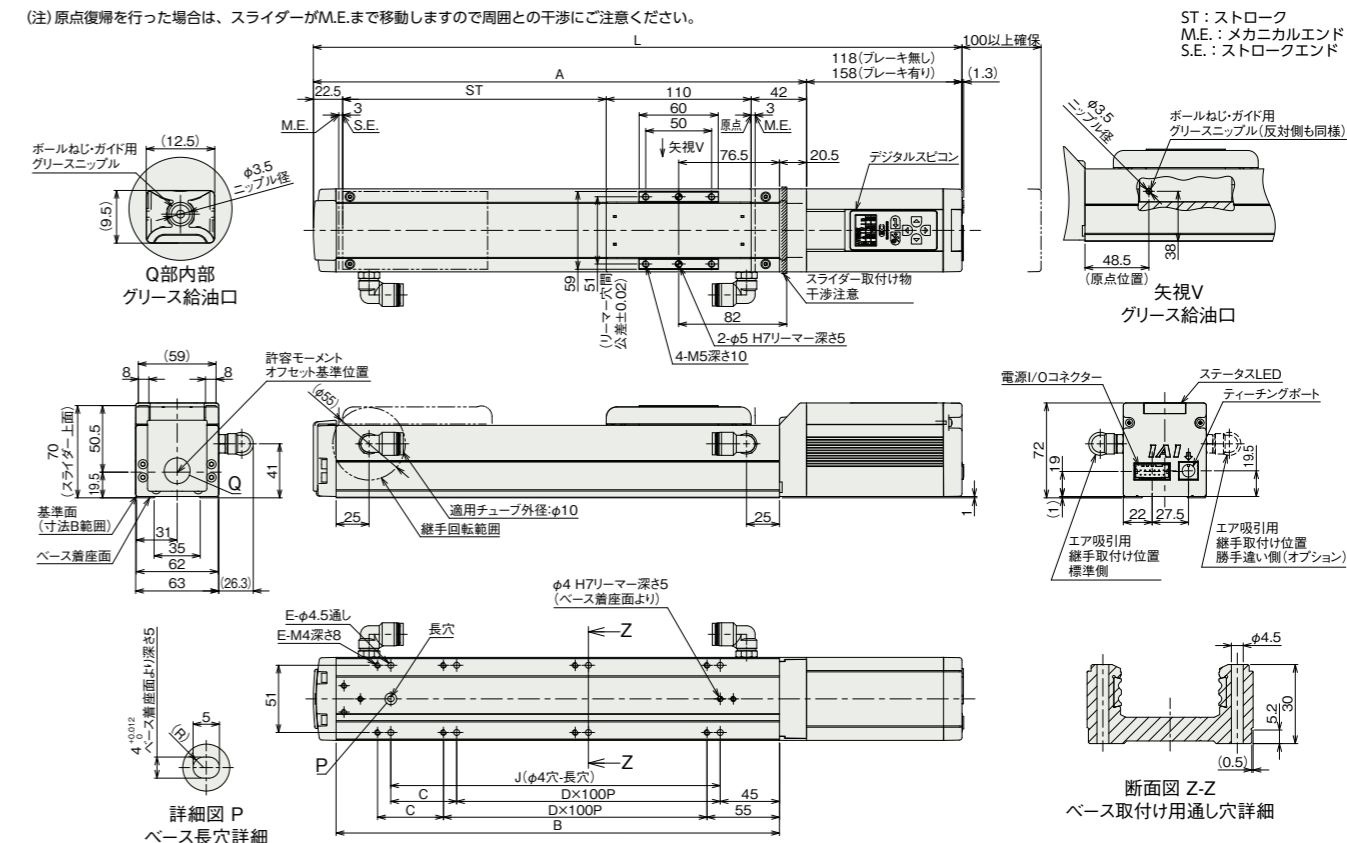
ストローク	50	100	150	200	250	300	350	400	450	500	550	600	650	700	750	800	
L	ブレーキ無し	342.5	392.5	442.5	492.5	542.5	592.5	642.5	692.5	742.5	792.5	842.5	892.5	942.5	992.5	1042.5	1092.5
	ブレーキ有り	382.5	432.5	482.5	532.5	582.5	632.5	682.5	732.5	782.5	832.5	882.5	932.5	982.5	1032.5	1082.5	1132.5
A	224.5	274.5	324.5	374.5	424.5	474.5	524.5	574.5	624.5	674.5	724.5	774.5	824.5	874.5	924.5	974.5	
B	186.5	236.5	286.5	336.5	386.5	436.5	486.5	536.5	586.5	636.5	686.5	736.5	786.5	836.5	886.5	936.5	
C	0	50	0	50	0	50	0	50	0	50	0	50	0	50	0	50	
D	1	1	2	2	3	3	4	4	5	5	6	6	7	7	8	8	
E	4	6	6	8	8	10	10	12	12	14	14	16	16	18	18	20	
J	100	150	200	250	300	350	400	450	500	550	600	650	700	750	800	850	

■ストローク別質量

ストローク	50	100	150	200	250	300	350	400	450	500	550	600	650	700	750	800	
質量 (kg)	ブレーキ無し	2.0	2.2	2.4	2.6	2.9	3.1	3.3	3.5	3.8	4.0	4.2	4.4	4.7	4.9	5.1	5.3
	ブレーキ有り	2.3	2.5	2.7	2.9	3.2	3.4	3.6	3.8	4.1	4.3	4.5	4.7	5.0	5.2	5.4	5.6

■EC-DS6□AHCR<デジタルスピコン付き>

(注) 原点復帰を行った場合は、スライダがM.E.まで移動しますので周囲との干渉にご注意ください。



■ストローク別寸法

ストローク	50	100	150	200	250	300	350	400	450	500	550	600	650	700	750	800	
L	ブレーキ無し	342.5	392.5	442.5	492.5	542.5	592.5	642.5	692.5	742.5	792.5	842.5	892.5	942.5	992.5	1042.5	1092.5
	ブレーキ有り	382.5	432.5	482.5	532.5	582.5	632.5	682.5	732.5	782.5	832.5	882.5	932.5	982.5	1032.5	1082.5	1132.5
A	224.5	274.5	324.5	374.5	424.5	474.5	524.5	574.5	624.5	674.5	724.5	774.5	824.5	874.5	924.5	974.5	
B	186.5	236.5	286.5	336.5	386.5	436.5	486.5	536.5	586.5	636.5	686.5	736.5	786.5	836.5	886.5	936.5	
C	0	50	0	50	0	50	0	50	0	50	0	50	0	50	0	50	
D	1	1	2	2	3	3	4	4	5	5	6	6	7	7	8	8	
E	4	6	6	8	8	10	10	12	12	14	14	16	16	18	18	20	
J	100	150	200	250	300	350	400	450	500	550	600	650	700	750	800	850	

■ストローク別質量

ストローク	50	100	150	200	250	300	350	400	450	500	550	600	650	700	750	800	
質量 (kg)	ブレーキ無し	2.0	2.2	2.4	2.6	2.9	3.1	3.3	3.5	3.8	4.0	4.2	4.4	4.7	4.9	5.1	5.3
	ブレーキ有り	2.3	2.5	2.7	2.9	3.2	3.4	3.6	3.8	4.1	4.3	4.5	4.7	5.0	5.2	5.4	5.6

■適用コントローラー

(注) ECシリーズはコントローラー内蔵です。内蔵コントローラーの詳細は、2-769ページをご確認ください。

