



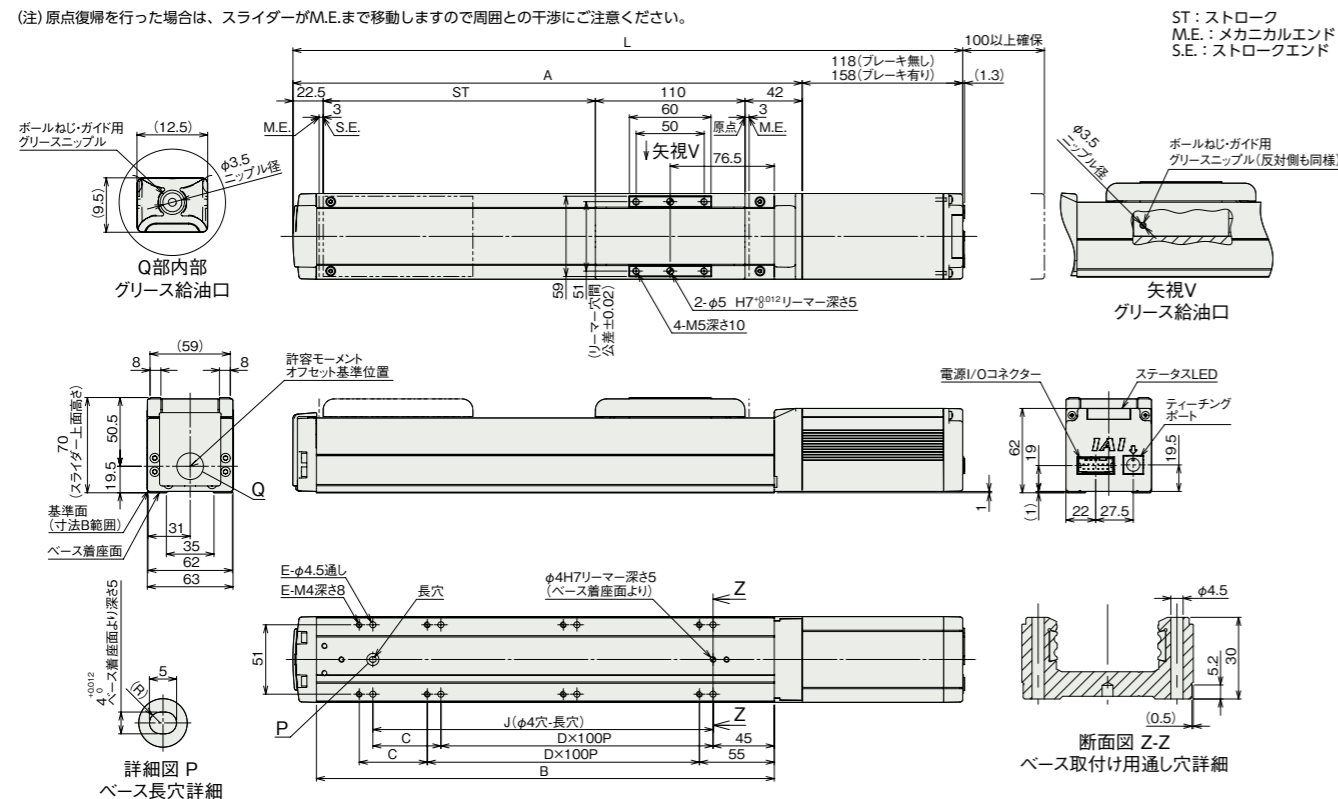
寸法図

CAD図面がホームページよりダウンロード出来ます。  
www.iai-robot.co.jp

2次元 CAD 3次元 CAD

■EC-S6□AH

(注) 原点復帰を行った場合は、スライダがM.E.まで移動しますので周囲との干渉にご注意ください。



■ストローク別寸法

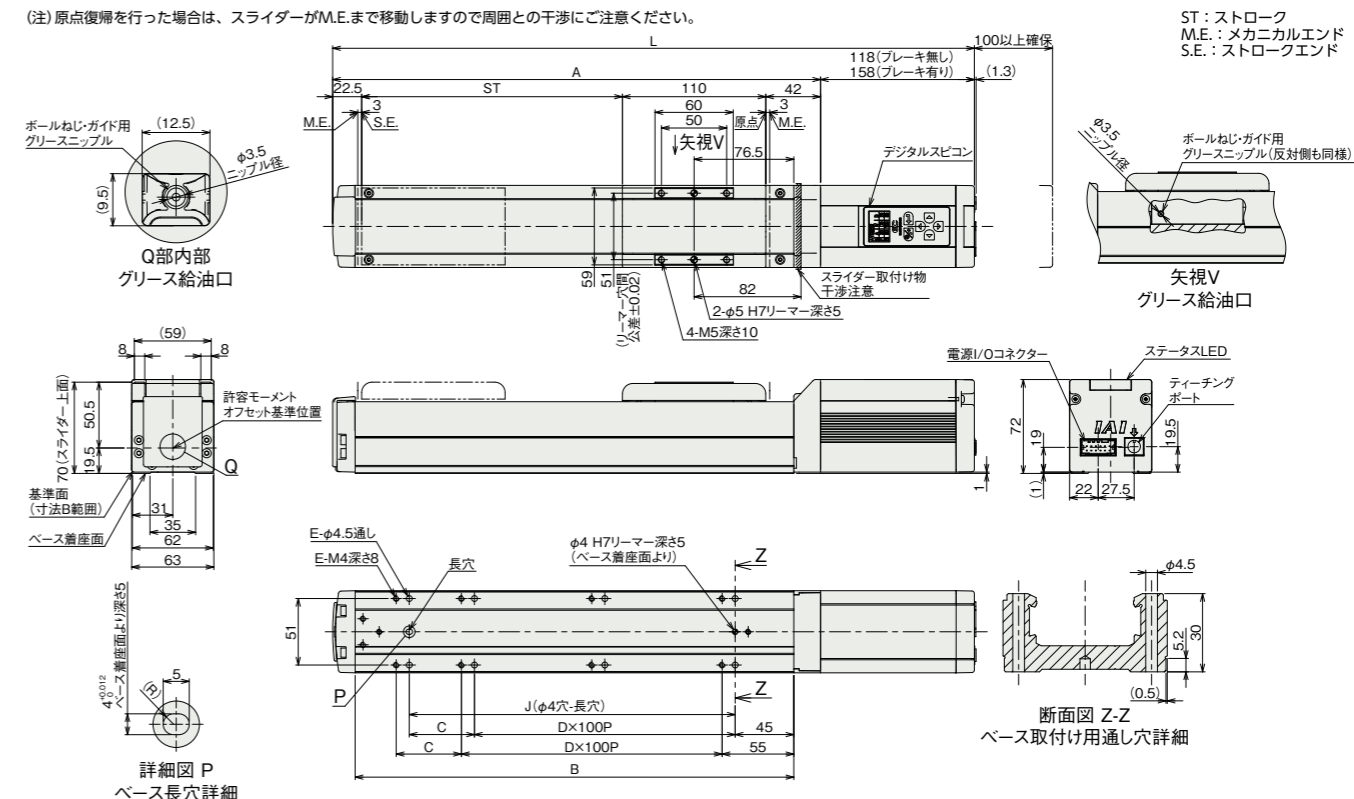
ストローク	50	100	150	200	250	300	350	400	450	500	550	600	650	700	750	800	
L	プレーキ無し	342.5	392.5	442.5	492.5	542.5	592.5	642.5	692.5	742.5	792.5	842.5	892.5	942.5	992.5	1042.5	1092.5
	プレーキ有り	382.5	432.5	482.5	532.5	582.5	632.5	682.5	732.5	782.5	832.5	882.5	932.5	982.5	1032.5	1082.5	1132.5
A	224.5	274.5	324.5	374.5	424.5	474.5	524.5	574.5	624.5	674.5	724.5	774.5	824.5	874.5	924.5	974.5	
B	186.5	236.5	286.5	336.5	386.5	436.5	486.5	536.5	586.5	636.5	686.5	736.5	786.5	836.5	886.5	936.5	
C	0	50	0	50	0	50	0	50	0	50	0	50	0	50	0	50	
D	1	1	2	2	3	3	4	4	5	5	6	6	7	7	8	8	
E	4	6	6	8	8	10	10	12	12	14	14	16	16	18	18	20	
J	100	150	200	250	300	350	400	450	500	550	600	650	700	750	800	850	

■ストローク別質量

ストローク	50	100	150	200	250	300	350	400	450	500	550	600	650	700	750	800
質量 (kg)	プレーキ無し	2	2.2	2.4	2.6	2.9	3.1	3.3	3.5	3.8	4	4.2	4.4	4.7	4.9	5.1
	プレーキ有り	2.3	2.5	2.7	2.9	3.2	3.4	3.6	3.8	4.1	4.3	4.5	4.7	5	5.2	5.4

■EC-DS6□AH(デジタルスピコン付き)

(注) 原点復帰を行った場合は、スライダがM.E.まで移動しますので周囲との干渉にご注意ください。



■ストローク別寸法

ストローク	50	100	150	200	250	300	350	400	450	500	550	600	650	700	750	800	
L	プレーキ無し	342.5	392.5	442.5	492.5	542.5	592.5	642.5	692.5	742.5	792.5	842.5	892.5	942.5	992.5	1042.5	1092.5
	プレーキ有り	382.5	432.5	482.5	532.5	582.5	632.5	682.5	732.5	782.5	832.5	882.5	932.5	982.5	1032.5	1082.5	1132.5
A	224.5	274.5	324.5	374.5	424.5	474.5	524.5	574.5	624.5	674.5	724.5	774.5	824.5	874.5	924.5	974.5	
B	186.5	236.5	286.5	336.5	386.5	436.5	486.5	536.5	586.5	636.5	686.5	736.5	786.5	836.5	886.5	936.5	
C	0	50	0	50	0	50	0	50	0	50	0	50	0	50	0	50	
D	1	1	2	2	3	3	4	4	5	5	6	6	7	7	8	8	
E	4	6	6	8	8	10	10	12	12	14	14	16	16	18	18	20	
J	100	150	200	250	300	350	400	450	500	550	600	650	700	750	800	850	

■ストローク別質量

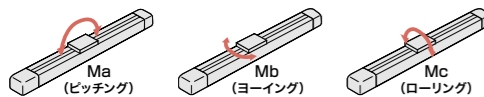
ストローク	50	100	150	200	250	300	350	400	450	500	550	600	650	700	750	800
質量 (kg)	プレーキ無し	2.0	2.2	2.4	2.6	2.9	3.1	3.3	3.5	3.8	4.0	4.2	4.4	4.7	4.9	5.1
	プレーキ有り	2.3	2.5	2.7	2.9	3.2	3.4	3.6	3.8	4.1	4.3	4.5	4.7	5.0	5.2	5.4

■メインスペック (ダブルスライダ仕様)

項目	内容		
	項目	内容	
リード	ボールねじリード (mm)	12 6 3	
	可搬質量	最大可搬質量 (kg) (省電力無効)	24 30 38
		最大可搬質量 (kg) (省電力有効)	12 18 23
	速度/加減速度	最高速度 (mm/s)	700 450 225
		最低速度 (mm/s)	15 8 4
定格加減速度 (G)		0.3 0.3 0.3	
垂直	最高加減速度 (G)	1 1 1	
	最大可搬質量 (kg) (省電力無効)	- 4 14	
	最大可搬質量 (kg) (省電力有効)	- 3 8	
	最高速度 (mm/s)	- 340 200	
	最低速度 (mm/s)	- 8 4	
押付け	定格加減速度 (G)	- 0.3 0.3	
	最高加減速度 (G)	- 0.5 0.5	
	押付け時最大推力 (N)	112 224 449	
	押付け最高速度 (mm/s)	20 20 20	
	ブレーキ仕様	無励磁作動電磁ブレーキ	
ブレーキ	ブレーキ保持力 (kgf)	2.5 6 16	
	最小呼びストローク (mm)	200 200 200	
	最小有効ストローク (mm)	50 50 50	
	最大呼びストローク (mm)	800 800 800	
	最大有効ストローク (mm)	650 650 650	
ストローク	ストロークピッチ (mm)	50 50 50	

(注) 呼びストローク：型式に掲載するストローク  
有効ストローク：実際に動作可能なストローク  
(注) リード12は垂直設置できません。

■スライダタイプモーメント方向



■速度・加速度別可搬質量表 (ダブルスライダ仕様) ※出荷時は省電力設定無効です。詳細は1-23ページをご参照ください。

■省電力設定無効 (パワーモード)

可搬質量の単位はkgです。空欄は動作不可となります。

リード12

姿勢	水平			垂直
	加速度 (G)			
速度 (mm/s)	0.3	0.5	0.7	1
0	24	16	14	12
80	24	16	14	12
200	24	16	14	12
320	24	16	10	8
440	20	12	8	6
560	12	6	4	2
700	5	1		

リード6

姿勢	水平			垂直
	加速度 (G)			
速度 (mm/s)	0.3	0.5	0.7	1
0	30	24	22	18
40	30	24	22	18
100	30	24	22	18
160	30	24	22	18
220	30	24	20	16
280	28	22	18	10
340	20	12	10	6
400	6	4	1	
450	1			

リード3

姿勢	水平			垂直
	加速度 (G)			
速度 (mm/s)	0.3	0.5	0.7	1
0	38	33	33	33
50	38	33	33	33
80	38	33	33	28
110	38	33	33	28
140	38	33	30	26
170	36	28	26	20
200	30	22	14	9
225	15	4	1	

■省電力設定有効 (省エネモード)

可搬質量の単位はkgです。空欄は動作不可となります。

リード12

姿勢	水平			垂直
	加速度 (G)			
速度 (mm/s)	0.3	0.7	0.3	
0	12	8		
80	12	8		
200	12	8		
320	12	8		
440	9	3		
560	2			

リード6

姿勢	水平			垂直
	加速度 (G)			
速度 (mm/s)	0.3	0.7	0.3	
0	18	12	3	
40	18	12	3	
100	18	12	3	
160	18	12	3	
220	14	12	2	
280	8	4		
340	1			

リード3

姿勢	水平			垂直
	加速度 (G)			
速度 (mm/s)	0.3	0.7	0.3	
0	23	20	8	
20	23	20	8	
50	23	20	8	
80	23	20	8	
110	18	12	6	
140	12	8	3	
170	8	4	1	

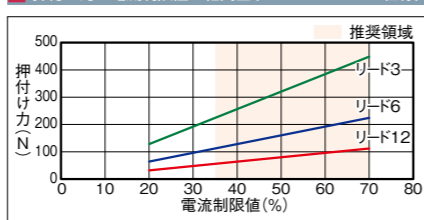
■ストロークと最高速度 (ダブルスライダ仕様)

リード	呼びストローク (mm)	有効ストローク (mm)	省電力設定 (50mmごと)	200~400 (mm)	450 (mm)	500 (mm)	550 (mm)	600 (mm)	650 (mm)	700 (mm)	750 (mm)	800 (mm)
12	無効		700	585	515	445	390	345	315			
	有効	560		515	445	390	345	315				
6	無効		450 <340>	415 <340>	350 <340>	295 <220>	255 <220>	220	190	170	140	
	有効	340 <220>		295 <220>	255 <220>	220	190	170	140			
3	無効		225 <200>	205 <200>	170	145	125	110	95	85	70	
	有効	170		145	125	110	95	85	70			

(単位はmm/s)

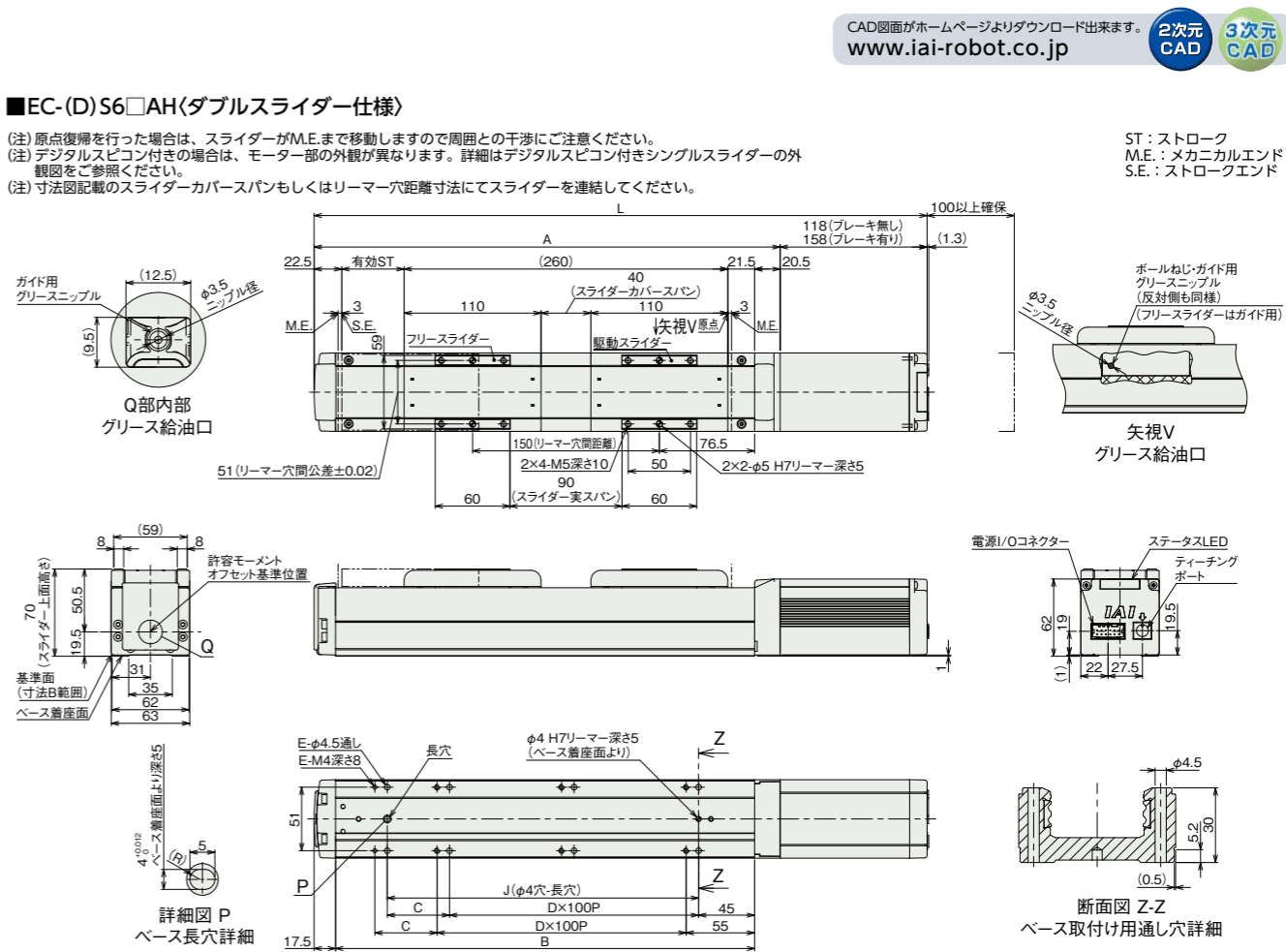
(注) <>内は垂直使用の場合です。  
(注) 呼びストローク：型式に掲載するストローク  
有効ストローク：実際に動作可能なストローク

■押付け力と電流制限値の相関図 (ダブルスライダ仕様)



(注) シングルスライダ仕様と同じ値です。

■寸法図 (ダブルスライダ仕様)



■EC-(D)S6□AH (ダブルスライダ仕様)

(注) 原点復帰を行った場合は、スライダがM.E.まで移動しますので周囲との干渉にご注意ください。  
(注) デジタルスピコン付きの場合は、モーター部の外観が異なります。詳細はデジタルスピコン付きシングルスライダの外観図をご参照ください。  
(注) 寸法図記載のスライダカーバースパンもしくはリーマ穴距離寸法にてスライダを連結してください。

CAD図面がホームページよりダウンロード出来ます。  
www.iai-robot.co.jp

ST: ストローク  
M.E.: メカニカルエンド  
S.E.: ストロークエンド

■ストローク別寸法

呼びストローク	200	250	300	350	400	450	500	550	600	650	700	750	800
有効ストローク	50	100	150	200	250	300	350	400	450	500	550	600	650
L	ブレーキ無し	492.5	542.5	592.5	642.5	692.5	742.5	792.5	842.5	892.5	942.5	992.5	1042.5
	ブレーキ有り	532.5	582.5	632.5	682.5	732.5	782.5	832.5	882.5	932.5	982.5	1032.5	1082.5
A	374.5	424.5	474.5	524.5	574.5	624.5	674.5	724.5	774.5	824.5	874.5	924.5	974.5
B	336.5	386.5	436.5	486.5	536.5	586.5	636.5	686.5	736.5	786.5	836.5	886.5	936.5
C	50	0	50	0	50	0	50	0	50	0	50	0	50
D	2	3	3	4	4	5	5	6	6	7	7	8	8
E	8	8	10	10	12	12	14	14	16	16	18	18	20
J	250	300	350	400	450	500	550	600	650	700	750	800	850

(注) 呼びストローク：型式に掲載するストローク  
有効ストローク：実際に動作可能なストローク

■ストローク別質量

呼びストローク	200	250	300	350	400	450	500	550	600	650	700	750	800
有効ストローク	50	100	150	200	250	300	350	400	450	500	550	600	650
質量 (kg)	デジタルスピコン無し	3.03	3.33	3.53	3.73	3.93	4.23	4.43	4.63	4.83	5.13	5.33	5.53
	デジタルスピコン有り	3.33	3.63	3.83	4.03	4.23	4.53	4.73	4.93	5.13	5.43	5.63	5.83
	ブレーキ無し	3.03	3.33	3.53	3.73	3.93	4.23	4.43	4.63	4.83	5.13	5.33	5.53
	ブレーキ有り	3.33	3.63	3.83	4.03	4.23	4.53	4.73	4.93	5.13	5.43	5.63	5.83

(注) シングルスライダ仕様にてフリースライダ-0.43kgを加えた質量です。

■適応コントローラ

(注) ECシリーズはコントローラ内蔵です。内蔵コントローラの詳細は、2-647ページをご確認ください。