

EC-S6 B

二次電池
露点温度
-80℃

簡易防塵

モーター
ストレート

本体幅
60
mm

24V
パルス
モーター

■型式項目

EC - **S6** [] - **B** - [] - [] - []

シリーズ	タイプ	リード	仕様	ストローク	電源・I/Oケーブル長	オプション
		S 20mm H 12mm M 6mm L 3mm	B 二次電池製造工程対応製品	50 50mm 400 400mm (50mmごと)	電源・I/Oケーブル長 下記電源・I/Oケーブル長 価格表参照	オプション 下記オプション 価格表参照



ストローク別価格表(標準価格)

ストローク (mm)	標準価格	ストローク (mm)	標準価格
50	-	250	-
100	-	300	-
150	-	350	-
200	-	400	-

オプション価格表(標準価格)

名称	オプション記号	参照頁	標準価格
RCON-EC接続仕様(注1)	ACR	507	-
ブレーキ	B	507	-
フート金具	FT	510	-
3ポジション切替仕様	MF	513	-
原点逆仕様	NM	516	-
PNP仕様(注1)	PN	516	-
スライダ一部ローラー仕様	SR	518	-
ステンレス吸引継手取付け仕様(左側)(注2)	SVL	519	-
ステンレス吸引継手取付け仕様(右側)(注2)	SVR	519	-
電源2系統仕様(注1)	TMD2	519	-
バッテリーレス アプソリュートエンコーダー仕様	WA	519	-
無線通信仕様	WL	519	-
無線軸動対応仕様	WL2	519	-

(注1) RCON-EC接続仕様(ACR)選択時は、PNP仕様(PN)および電源2系統仕様(TMD2)を選択できません。
(注2) ステンレス吸引継手取付け仕様(左側)(SVL)とステンレス吸引継手取付け仕様(右側)(SVR)は同時に選択できません。

選定上の注意

- ストロークが長くなると、ボールねじの危険回転数の関係から最高速度が低下します。「ストロークと最高速度」にて希望するストロークの最高速度をご確認ください。
- 「メインスペック」の可搬質量は最大値を表記しています。省電力設定を有効にする場合は、メインスペックが変わりますので、詳細は「速度・加速度別可搬質量表」をご参照ください。
- 押付け動作を行う場合は「押付け力と電流制限値の相関図」をご参照ください。押付け力は目安の値です。注意点は総合カタログ・1巻のページをご確認ください。
- 使用周囲温度によって、デューティ比の制限が必要です。詳細は総合カタログ・1巻のページをご参照ください。
- 取付け姿勢によっては注意が必要です。詳細は5ページをご確認ください。
- 張出し負荷長の目安は、Ma・Mb・Mc方向220mm以下です。張出し負荷長については総合カタログ・2巻のページの説明をご確認ください。
- 取付け物体の重心位置は、張出し距離の1/2以下としてください。張出し距離や負荷モーメントが許容値内であっても、動作中に異常な振動や音などが発生する場合は、動作条件を繰りかえりご確認ください。
- e-ワイヤリングシステムとの接続方法は、カタログ「e-ワイヤリングシステム/現場置き電源(CJ0429)」の3ページをご参照ください。

電源・I/Oケーブル長価格表(標準価格)

ケーブル記号	ケーブル長	ユーザー配線仕様(バラ線)	
		CB-EC-PWBIO□□-RB付属	CB-REC-PWBIO□□-RB付属
0	ケーブル無し	-	-
1~3	1~3m	-	-
4~5	4~5m	-	-
6~7	6~7m	-	-
8~10	8~10m	-	-

(注3) 電源・I/Oコネクタのみ付属します。詳細は総合カタログ・2巻のページをご確認ください。
(注4) オプションでRCON-EC接続仕様(ACR)を選択した場合です。ただし、e-ワイヤリングシステムと接続する場合は、ケーブル無しを選択してください。
(注) ロボットケーブルです。

4方向コネクタケーブル

ケーブル記号	ケーブル長	ユーザー配線仕様(バラ線)	
		CB-EC2-PWBIO□□-RB付属	CB-REC2-PWBIO□□-RB付属
S1~S3	1~3m	-	-
S4~S5	4~5m	-	-
S6~S7	6~7m	-	-
S8~S10	8~10m	-	-

(注5) オプションでRCON-EC接続仕様(ACR)を選択した場合です。ただし、e-ワイヤリングシステムと接続する場合は、選択できません。
(注) ロボットケーブルです。

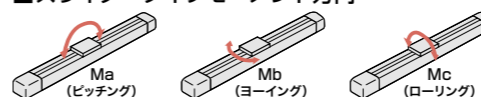
メインスペック

項目	内容	項目				
		20	12	6	3	
水平	可搬質量	最大可搬質量(kg)(省電力無効)	10.5	18	22.5	28
		最大可搬質量(kg)(省電力有効)	5.5	10	14	17.5
	速度/加減速度	最高速度(mm/s)	800	440	220	110
		最低速度(mm/s)	25	15	8	4
		定格加減速度(G)	0.3	0.3	0.3	0.3
垂直	可搬質量	最大可搬質量(kg)(省電力無効)	0.5	1.5	4	8.5
		最大可搬質量(kg)(省電力有効)	0.5	1.5	3.5	7
	速度/加減速度	最高速度(mm/s)	800	440	220	110
		最低速度(mm/s)	25	15	8	4
		定格加減速度(G)	0.3	0.3	0.3	0.3
押付け	押付け時最大推力(N)	67	112	224	449	
	押付け最高速度(mm/s)	20	20	20	20	
ブレーキ	ブレーキ仕様	無励磁作動電磁ブレーキ				
	ブレーキ保持力(kgf)	0.5	1.5	4	8.5	
ストローク	最小ストローク(mm)	50	50	50	50	
	最大ストローク(mm)	400	400	400	400	

項目	内容
駆動方式	ボールねじ φ10mm 転造C10
繰返し位置決め精度	リード3/6/12: ±0.02mm、リード20: ±0.03mm
ロストモーション	0.1mm以下
ベース	アルミニウム合金 黒色アルマイト処理
リニアガイド	直動無限循環型
静的許容モーメント	Ma: 48.5N・m
	Mb: 69.3N・m
	Mc: 97.1N・m
動的許容モーメント(注6)	Ma: 11.6N・m
	Mb: 16.6N・m
	Mc: 23.3N・m
使用周囲温度・湿度	10~40℃、85%RH以下(結露なきこと)
保護等級	IP20
耐振動・耐衝撃	4.9m/s ²
海外対応規格	CEマーク、RoHS指令、UL規格
モーター種類	パルスモーター(□42) (電源容量: 最大4.2A)
エンコーダ種類	インクリメンタル/バッテリーレスアプソリュート
エンコーダパルス数	800 pulse/rev
納期	ホームページ[納期照会]に記載

(注6) 基準定格寿命5,000kmの場合です。走行寿命は運転条件、取付け状態によって異なります。総合カタログ・1巻のページにて走行寿命をご確認ください。

スライダタイプモーメント方向



速度・加速度別可搬質量表 ※出荷時は省電力設定無効です。詳細は総合カタログ・1巻のページをご参照ください。

省電力設定無効(パワーモード) 可搬質量の単位はkgです。

リード20

姿勢	水平					垂直	
	加速度(G)					加速度(G)	
速度(mm/s)	0.3	0.5	0.7	1	0.3	0.5	
0	10.5	7	5.5	5	0.5	0.5	
160	10.5	7	5.5	5	0.5	0.5	
320	8.5	7	5.5	4	0.5	0.5	
480	8.5	6.5	5.5	4	0.5	0.5	
640	8.5	5.5	4	3.5	0.5	0.5	
800	7	4.5	3	2	0.5	0.5	

リード12

姿勢	水平				垂直	
	加速度(G)				加速度(G)	
速度(mm/s)	0.3	0.5	0.7	1	0.3	0.5
0	18	12.5	11	10	1.5	1.5
80	18	12.5	11	10	1.5	1.5
200	18	12.5	11	10	1.5	1.5
320	18	12.5	10	8.5	1.5	1.5
440	18	12.5	8.5	7	1.5	1.5

リード6

姿勢	水平				垂直	
	加速度(G)				加速度(G)	
速度(mm/s)	0.3	0.5	0.7	1	0.3	0.5
0	22.5	18	17	14	4	4
40	22.5	18	17	14	4	4
100	22.5	18	17	14	4	4
160	22.5	18	17	14	4	4
220	22.5	18	17	14	4	4

リード3

姿勢	水平					垂直	
	加速度(G)					加速度(G)	
速度(mm/s)	0.3	0.5	0.7	1	0.3	0.5	
0	28	24.5	24.5	24.5	8.5	8.5	
50	28	24.5	24.5	24.5	8.5	8.5	
80	28	24.5	24.5	21	8.5	8.5	
110	28	24.5	24.5	21	8.5	8.5	

省電力設定有効(省エネモード) 可搬質量の単位はkgです。

リード20

姿勢	水平			垂直	
	加速度(G)			加速度(G)	
速度(mm/s)	0.3	0.7	0.3	0.3	
0	5.5	3.5	0.5	0.5	
160	5.5	3.5	0.5	0.5	
320	5.5	3.5	0.5	0.5	
480	5.5	2.5	0.5	0.5	
640	4	2	0.5	0.5	
800	3	1.5	0.5	0.5	

リード12

姿勢	水平		垂直
	加速度(G)		加速度(G)
速度(mm/s)	0.3	0.7	0.3
0	10	7	1.5
80	10	7	1.5
200	10	7	1.5
320	10	7	1.5
440	7.5	5	1

リード6

姿勢	水平			垂直	
	加速度(G)			加速度(G)	
速度(mm/s)	0.3	0.7	0.3	0.3	
0	14	10	3.5	3.5	
40	14	10	3.5	3.5	
100	14	10	3.5	3.5	
160	14	10	3.5	3.5	
220	11	10	3	3	

リード3

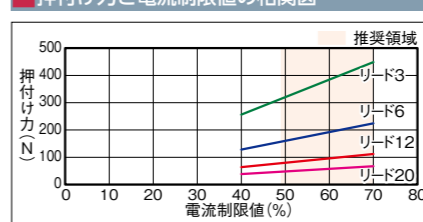
姿勢	水平			垂直	
	加速度(G)			加速度(G)	
速度(mm/s)	0.3	0.7	0.3	0.3	
0	17.5	15.5	7	7	
20	17.5	15.5	7	7	
50	17.5	15.5	7	7	
80	17.5	15.5	7	7	
110	14	10	5.5	5.5	

ストロークと最高速度

リード (mm)	省電力設定	50~300 (50mmごと)	350 (mm)	400 (mm)
		無効	800	727
	有効	800	727	566
12	無効	440	392	305
	有効	440	392	305
6	無効	220	199	155
	有効	220	199	155
3	無効	110	100	78
	有効	110	100	78

(単位:mm/s)

押付け力と電流制限値の相関図

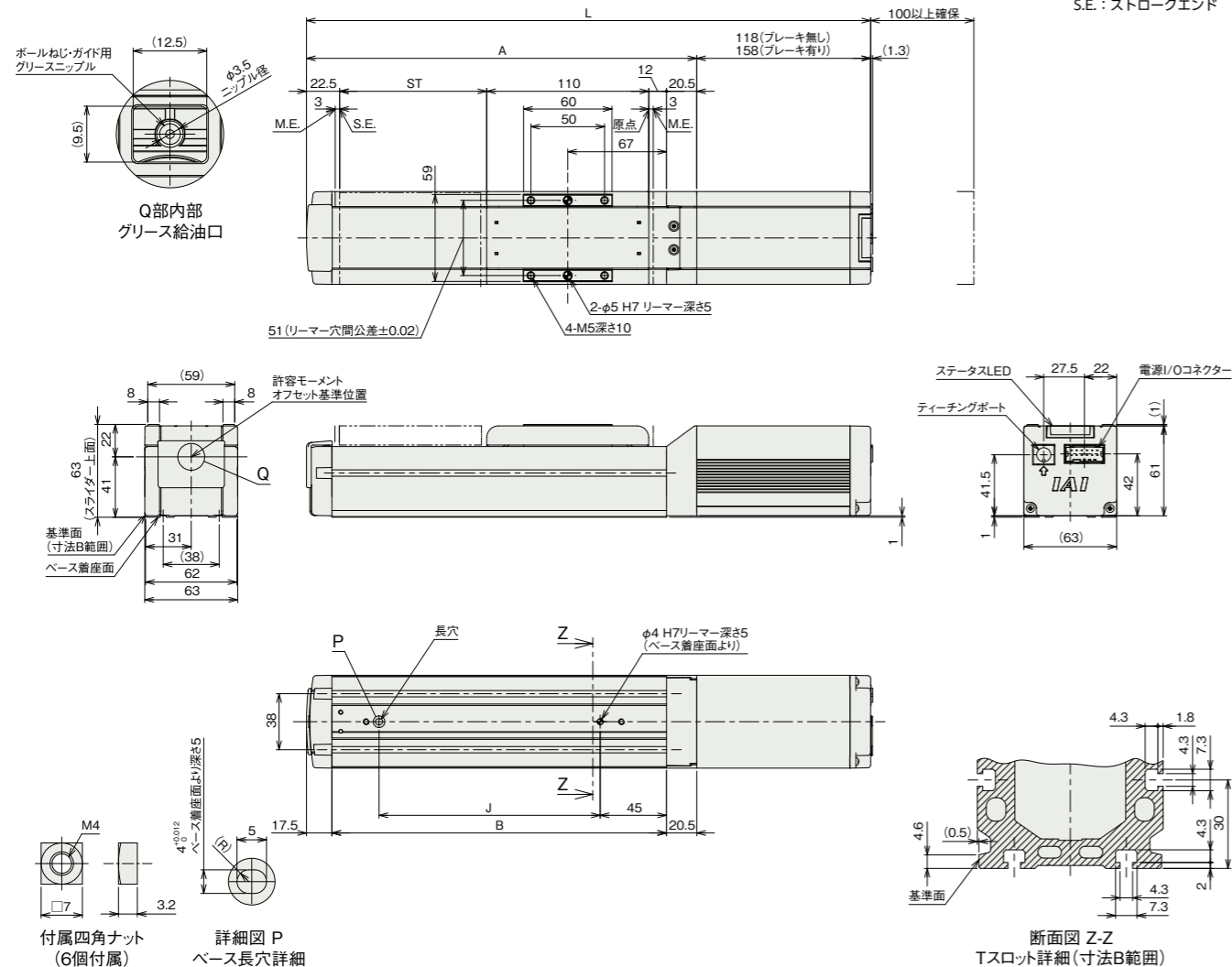


寸法図

CAD図面がホームページよりダウンロード出来ます。
www.iai-robot.co.jp



(注) 原点復帰を行った場合は、スライダがM.E.まで移動しますので周囲との干渉にご注意ください。
(注) 四角ナットにはナットホルダー(6個)が付属されます。



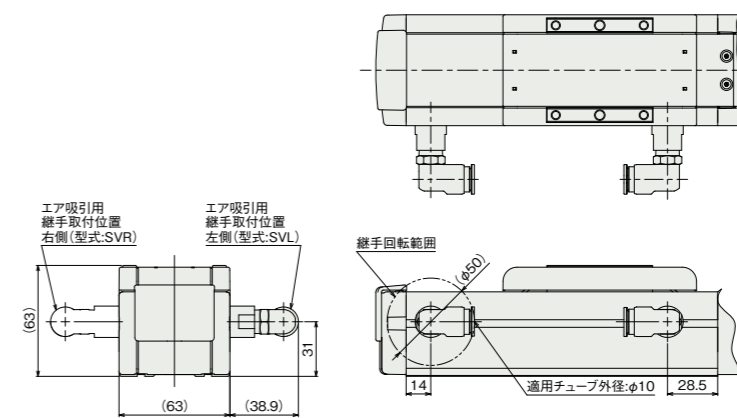
■ストローク別寸法

ストローク		50	100	150	200	250	300	350	400
L	ブレーキ無し	333	383	433	483	533	583	633	683
	ブレーキ有り	373	423	473	523	573	623	673	723
A		215	265	315	365	415	465	515	565
B		177	227	277	327	377	427	477	527
J		100	150	200	250	300	350	400	450

■ストローク別質量

ストローク		50	100	150	200	250	300	350	400
質量 (kg)	ブレーキ無し	1.8	2.0	2.2	2.4	2.6	2.8	3.0	3.2
	ブレーキ有り	2.0	2.2	2.4	2.6	2.8	3.0	3.2	3.4

■ステンレス吸引継手取付け仕様(オプション)



■適応コントローラー

(注) ECシリーズはコントローラー内蔵です。内蔵コントローラーの詳細は、総合カタログ・2巻のページをご確認ください。

