

EC-S7X AHB

二次電池
露点温度
-80℃

簡易防塵

サポート
機構

モーター
ストレート

本体幅
80
mm

24v
パルス
モーター

■型式項目

EC - S7X AH B

シリーズ	タイプ	リード	仕様	仕様	ストローク	電源・I/Oケーブル長	オプション	
		S 24mm H 16mm M 8mm L 4mm	AH 高剛性	B 二次電池製造工程対応製品	550 1500	550mm 1500mm (50mmごと) ※リードにより 最大ストロークは異なります。 [メインスペック]にて ご確認ください。	下記電源・I/Oケーブル長 価格表参照	下記オプション 価格表参照



■ストローク別価格表(標準価格)

ストローク (mm)	標準価格	ストローク (mm)	標準価格
550	-	1050	-
600	-	1100	-
650	-	1150	-
700	-	1200	-
750	-	1250	-
800	-	1300	-
850	-	1350	-
900	-	1400	-
950	-	1450	-
1000	-	1500	-

■オプション価格表(標準価格)

名称	オプション記号	参照頁	標準価格
RCON-EC接続仕様(注1)	ACR	507	-
ブレーキ	B	507	-
3ポジション切替仕様	MF	513	-
原点逆仕様	NM	516	-
PNP仕様(注1)	PN	516	-
スライダー部ローラー仕様	SR	518	-
ステンレス吸引継手取付け仕様(左側)	SVL	519	-
ステンレス吸引継手取付け仕様(右側)	SVR	519	-
電源2系統仕様(注1)	TMD2	519	-
バッテリーレス アプリアリユートエンコーダー仕様	WA	519	-
無線通信仕様	WL	519	-
無線軸動作対応仕様	WL2	519	-

(注1) RCON-EC接続仕様(ACR)選択時は、PNP仕様(PN)および電源2系統仕様(TMD2)を選択できません。
(注2) ステンレス吸引継手取付け仕様(左側)(SVL)とステンレス吸引継手取付け仕様(右側)(SVR)は同時に選択できません。

選定上の注意

- ストロークが長くなると、ボールねじの危険回転数の関係から最高速度が低下します。「ストロークと最高速度」にて希望するストロークの最高速度をご確認ください。
- 「メインスペック」の可搬質量は最大値を表記しています。省電力設定を有効にする場合は、メインスペックが変わりますので、詳細は「速度・加速度別可搬質量表」をご参照ください。
- 押付け動作を行う場合は「押付け力と電流制限値の相関図」をご参照ください。押付け力は目安の値です。注意点は総合カタログ・1巻のページをご確認ください。
- 使用周囲温度によって、デューティ比の制限が必要です。詳細は総合カタログ・1巻のページをご参照ください。
- 取付け姿勢によっては注意が必要です。詳細は5ページをご確認ください。
- 張出し負荷長の目安は、Ma・Mb・Mc方向400mm以下です。張出し負荷長については総合カタログ・2巻のページの説明をご確認ください。
- 取付け物体の重心位置は、張出し距離の1/2以下としてください。張出し距離や負荷モーメントが許容値内であっても、動作中に異常な振動や音などが発生する場合は、動作条件を繰りご使用ください。
- e-ワイヤリングシステムとの接続方法は、カタログ「e-ワイヤリングシステム/現場置き電源(CJ0429)」の3ページをご参照ください。

■電源・I/Oケーブル長価格表(標準価格)

ケーブル記号	ケーブル長	ユーザー配線仕様 (バラ線)	RCON-EC接続仕様(注4) (両端コネクタ付き)
0	ケーブル無し	- (注3)	-
1~3	1~3m	-	-
4~5	4~5m	-	-
6~7	6~7m	-	-
8~10	8~10m	-	-

(注3) 電源・I/Oコネクタのみ付属します。詳細は総合カタログ・2巻のページをご確認ください。
(注4) オプションでRCON-EC接続仕様(ACR)を選択した場合です。ただし、e-ワイヤリングシステムと接続する場合は、ケーブル無しを選択してください。
(注) ロボットケーブルです。

■4方向コネクタケーブル

ケーブル記号	ケーブル長	ユーザー配線仕様 (バラ線)	RCON-EC接続仕様(注5) (両端コネクタ付き)
S1~S3	1~3m	-	-
S4~S5	4~5m	-	-
S6~S7	6~7m	-	-
S8~S10	8~10m	-	-

(注5) オプションでRCON-EC接続仕様(ACR)を選択した場合です。ただし、e-ワイヤリングシステムと接続する場合は、選択できません。
(注) ロボットケーブルです。

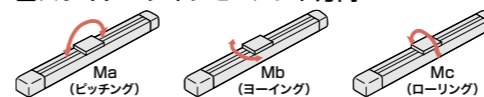
■メインスペック

項目	内容	内容				
		24	16	8	4	
リード	ボールねじリード(mm)	24	16	8	4	
	可搬質量	最大可搬質量(kg)(省電力無効)	26	32	35.5	35.5
		最大可搬質量(kg)(省電力有効)	12.5	24.5	28	28
		最高速度(mm/s)	860	700	350	175
		最低速度(mm/s)	30	20	10	5
速度/加減速度	定格加減速度(G)	0.3	0.3	0.3	0.3	
	最高加減速度(G)	1	1	1	1	
	最大可搬質量(kg)(省電力無効)	2	5.5	11	17.5	
	最大可搬質量(kg)(省電力有効)	1.5	3.5	7	10.5	
垂直	最高速度(mm/s)	860	560	280	140	
	最低速度(mm/s)	30	20	10	5	
	定格加減速度(G)	0.3	0.3	0.3	0.3	
	最高加減速度(G)	0.5	0.5	0.5	0.5	
	押付け時最大推力(N)	139	209	418	836	
押付け	押付け最高速度(mm/s)	20	20	20	20	
	ブレーキ仕様	無励磁動作電磁ブレーキ				
ブレーキ	ブレーキ保持力(kgf)	2	5.5	11	17.5	
	最小ストローク(mm)	550	550	550	550	
ストローク	最大ストローク(mm)	1500	1500	1500	1100	
	ストロークピッチ(mm)	50	50	50	50	

項目	内容
駆動方式	ボールねじ φ12mm 転造C10
繰返し位置決め精度	リード4/8/16: ±0.02mm、リード24: ±0.03mm
ロストモーション	0.1mm以下
ベース	アルミニウム合金 黒色アルマイト処理
リニアガイド	直動無限循環型
静的許容モーメント	Ma: 115 N・m
	Mb: 115 N・m
	Mc: 229 N・m
動的許容モーメント(注6)	Ma: 75.5 N・m
	Mb: 90.0 N・m
	Mc: 134 N・m
使用周囲温度・湿度	10~40℃、85%RH以下(結露なきこと)
保護等級	IP20
耐振動・耐衝撃	4.9m/s ²
海外対応規格	CEマーク、RoHS指令、UL規格
モーター種類	パルスモーター(□56) (電源容量: 最大4.2A)
エンコーダー種類	インクリメンタル/バッテリーレスアプリアリユート
エンコーダーパルス数	800 pulse/rev
納期	ホームページ[納期照会]に記載

(注6) 基準定格寿命5,000kmの場合です。走行寿命は運転条件、取付け状態によって異なります。総合カタログ・1巻のページにて走行寿命をご確認ください。

■スライダータイプモーメント方向



速度・加速度別可搬質量表 ※出荷時は省電力設定無効です。詳細は総合カタログ・1巻のページをご参照ください。

■省電力設定無効(パワーモード)

可搬質量の単位はkgです。空欄は動作不可となります。

リード24

姿勢 速度 (mm/s)	水平 加速度(G)				垂直	
	0.3	0.5	0.7	1	0.3	0.5
0	26	15.5	11	10	2	2
200	26	15.5	11	10	2	2
420	24	14	11	10	2	2
640	14	10.5	7	6.5	2	2
860	8.5	6.5	3.5	3	1.5	

リード16

姿勢 速度 (mm/s)	水平 加速度(G)				垂直	
	0.3	0.5	0.7	1	0.3	0.5
0	32	24.5	19.5	19	5.5	5.5
140	32	24.5	19.5	19	5.5	5.5
280	32	24.5	17.5	17	5.5	5.5
420	24	17.5	10.5	7	3.5	3
560	14	9.5	7	4	3	2
700	10.5					

リード8

姿勢 速度 (mm/s)	水平 加速度(G)				垂直	
	0.3	0.5	0.7	1	0.3	0.5
0	35.5	31.5	28	28	11	11
70	35.5	31.5	28	28	11	11
140	35.5	28	26.5	24.5	11	11
210	35.5	24.5	21	17	7	6.5
280	28	17.5	14	10.5	5.5	5
350	19.5					

リード4

姿勢 速度 (mm/s)	水平 加速度(G)				垂直	
	0.3	0.5	0.7	1	0.3	0.5
0	35.5	31.5	28	28	17.5	17.5
35	35.5	31.5	28	28	17.5	17.5
70	35.5	31.5	28	28	17.5	17.5
105	35.5	31.5	28	24.5	14	13.5
140	31.5	22	21	17.5	10	8.5
175	21					

■省電力設定有効(省エネモード)

可搬質量の単位はkgです。空欄は動作不可となります。

リード24

姿勢 速度 (mm/s)	水平 加速度(G)			垂直	
	0.3	0.7	0.3	0.3	0.3
0	12.5	7	1.5		
200	12.5	7	1.5		
420	12.5	7	1.5		
640	7	1.5	0.5		
800	3.5	0.5	0.5		

リード16

姿勢 速度 (mm/s)	水平 加速度(G)			垂直	
	0.3	0.7	0.3	0.3	0.3
0	24.5	14	3.5		
140	24.5	14	3.5		
280	17.5	8.5	2		
420	10.5	4	1		
560	5	0.5	0.5		

リード8

姿勢 速度 (mm/s)	水平 加速度(G)			垂直	
	0.3	0.7	0.3	0.3	0.3
0	28	17.5	7		
70	28	17.5	7		
140	28	17.5	5		
210	17.5	10	3		
280	7				

リード4

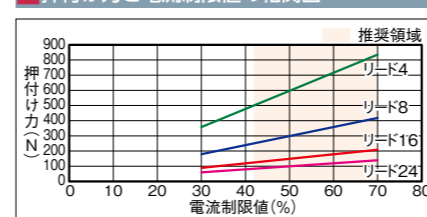
姿勢 速度 (mm/s)	水平 加速度(G)			垂直	
	0.3	0.7	0.3	0.3	0.3
0	28	21	10.5		
35	28	21	10.5		
70	28	21	10.5		
105	28	21	5.5		
140	10.5				

■ストロークと最高速度

リード (mm)	省電力 設定	550~1000 (50mmごと)	1050 (mm)	1100 (mm)	1150 (mm)	1200 (mm)	1250 (mm)	1300 (mm)	1350 (mm)	1400 (mm)	1450 (mm)	1500 (mm)
24	無効	860				850	770	735	680	635	565	550
	有効		800				770	735	680	635	565	550
16	無効	700<560>	645<560>	590<560>		555	510	470	440	420	375	355
	有効		560			555	510	470	440	420	375	355
8	無効	350<280>	345<280>	310<280>	285<280>	255	245	230	215	190	180	170
	有効		280<210>			255<210>	245<210>	230<210>	215<210>	190	180	170
4	無効	175<140>	165<140>	150<140>								
	有効		140<105>									

(注) < >内は垂直使用の場合です。
(注) 空欄は設定なしとなります。

■押付け力と電流制限値の相関図

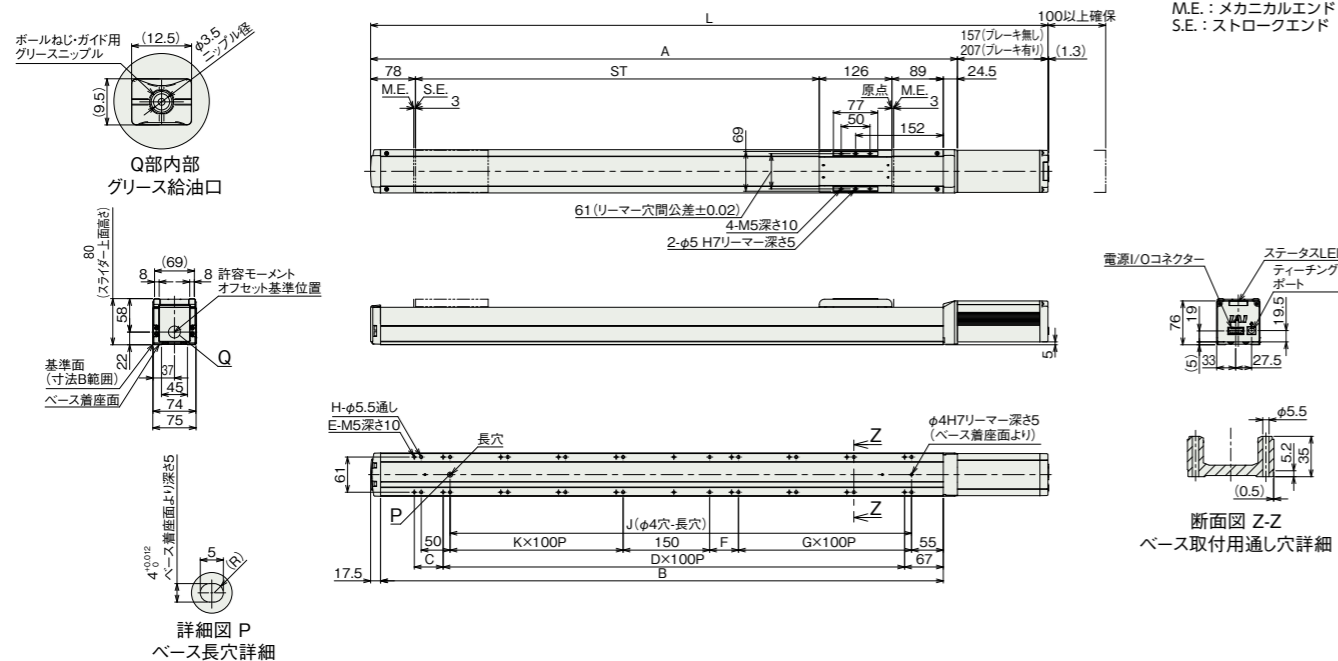


■寸法図

CAD図面がホームページよりダウンロード出来ます。
www.iai-robot.co.jp



(注) 原点復帰を行った場合は、スライダがM.E.まで移動しますので周囲との干渉にご注意ください。



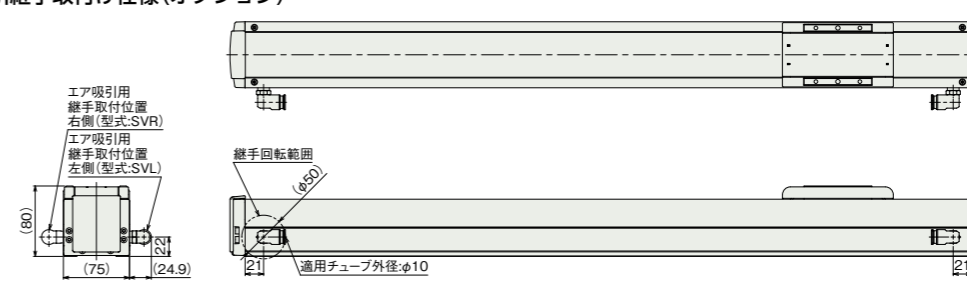
■ストローク別寸法

ストローク	550	600	650	700	750	800	850	900	950	1000	1050	1100	1150	1200	1250	1300	1350	1400	1450	1500
L	1024.5	1074.5	1124.5	1174.5	1224.5	1274.5	1324.5	1374.5	1424.5	1474.5	1524.5	1574.5	1624.5	1674.5	1724.5	1774.5	1824.5	1874.5	1924.5	1974.5
ブレーキ無し	1074.5	1124.5	1174.5	1224.5	1274.5	1324.5	1374.5	1424.5	1474.5	1524.5	1574.5	1624.5	1674.5	1724.5	1774.5	1824.5	1874.5	1924.5	1974.5	2024.5
ブレーキ有り	867.5	917.5	967.5	1017.5	1067.5	1117.5	1167.5	1217.5	1267.5	1317.5	1367.5	1417.5	1467.5	1517.5	1567.5	1617.5	1667.5	1717.5	1767.5	1817.5
A	825.5	875.5	925.5	975.5	1025.5	1075.5	1125.5	1175.5	1225.5	1275.5	1325.5	1375.5	1425.5	1475.5	1525.5	1575.5	1625.5	1675.5	1725.5	1775.5
B	0	50	0	50	0	50	0	50	0	50	0	50	0	50	0	50	0	50	0	50
C	7	7	8	8	9	9	10	10	11	11	12	12	13	13	14	14	15	15	16	16
D	16	18	18	20	20	22	22	24	24	26	26	28	28	30	30	32	32	34	34	36
E	0	0	50	50	0	0	50	50	0	0	50	50	0	0	50	50	0	0	50	50
F	3	3	3	3	4	4	4	4	5	5	5	5	6	6	6	6	7	7	7	7
G	16	16	18	20	20	20	22	24	24	26	28	28	30	32	32	32	32	34	34	36
H	650	700	750	800	850	900	950	1000	1050	1100	1150	1200	1250	1300	1350	1400	1450	1500	1550	1600
J	2	3	3	3	3	4	4	4	4	5	5	5	5	6	6	6	6	7	7	7
K	50	0	0	50	50	0	0	50	50	0	0	50	50	0	0	50	50	0	0	50
R																				

■ストローク別質量

ストローク	550	600	650	700	750	800	850	900	950	1000	1050	1100	1150	1200	1250	1300	1350	1400	1450	1500
質量 (kg)	7.7	8.0	8.2	8.5	8.8	9.1	9.4	9.6	9.9	10.2	10.5	10.7	11.0	11.3	11.6	11.9	12.1	12.4	12.7	13.0
	8.2	8.5	8.7	9.0	9.3	9.6	9.9	10.1	10.4	10.7	11.0	11.2	11.5	11.8	12.1	12.4	12.6	12.9	13.2	13.5

■ステンレス吸引継手取付け仕様(オプション)



■適用コントローラー

(注) ECシリーズはコントローラー内蔵です。内蔵コントローラーの詳細は、総合カタログ・2巻のページをご確認ください。