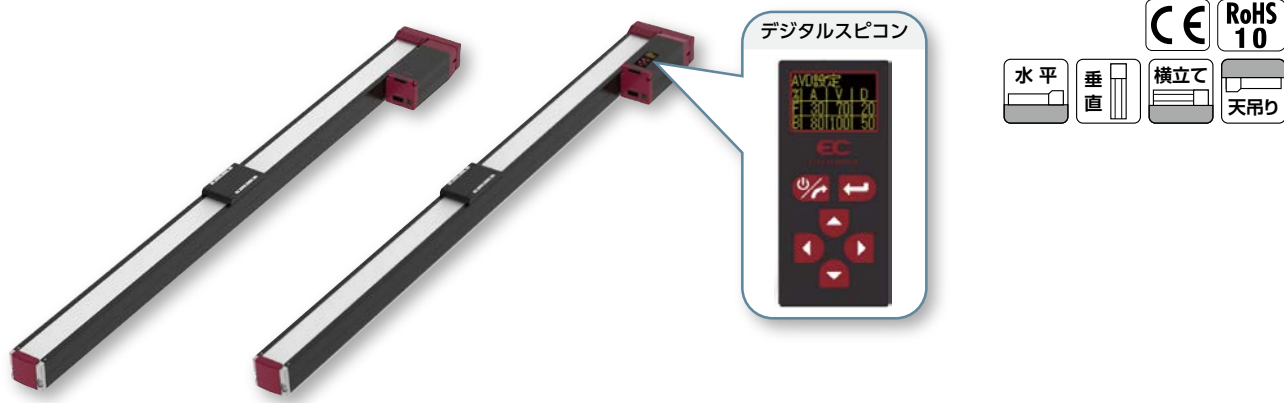


EC-S7X□AHR EC-DS7X□AHR (デジタルスピコン付き)

簡易防塵 サポート機構 モーター折返し 本体幅 80mm 24Vパルスモーター

EC		AHR		ストローク		電源・I/Oケーブル長		オプション	
シリーズ	タイプ	リード	仕様	700 ~ 1500	700mm ~ 1500mm (50mmごと) ※リードにより 最大ストロークは異なります。 [メインスペック]にて ご確認ください。	電源・I/Oケーブル長 下記電源・I/Oケーブル長 価格表参照	オプション 下記オプション 価格表参照		
S7X	標準	S 24mm	AHR 高剛性折返し						
DS7X	デジタルスピコン	H 16mm M 8mm L 4mm							



(注) 上写真はモーター左折返し仕様 (ML) です。

ストローク別価格表 (標準価格)

ストローク (mm)	標準価格		ストローク (mm)	標準価格	
	S7X□AHR	DS7X□AHR		S7X□AHR	DS7X□AHR
700	-	-	1150	-	-
750	-	-	1200	-	-
800	-	-	1250	-	-
850	-	-	1300	-	-
900	-	-	1350	-	-
950	-	-	1400	-	-
1000	-	-	1450	-	-
1050	-	-	1500	-	-
1100	-	-	-	-	-

オプション価格表 (標準価格)

名称	オプション記号	参照頁	標準価格
RCON-EC接続仕様(注1)	ACR	2-625	-
ブレーキ	B	2-625	-
フット金具	FT	2-631	-
指定グリス塗布仕様	G5	2-635	-
モーター左折返し仕様(注2)	ML	2-635	-
モーター右折返し仕様(注2)	MR	2-635	-
原点逆仕様	NM	2-638	-
PNP仕様	PN	2-638	-
スライダ部ローラー仕様	SR	2-641	-
スライダスパーサー(注3)	SS	2-641	-
電源2系統仕様	TMD2	2-641	-
バッテリーレス	-	-	-
アプスリュートエンコーダー仕様	WA	2-642	-
無線通信仕様	WL	2-642	-
無線軸動作対応仕様	WL2	2-643	-

(注1) RCON-EC接続仕様 (ACR) 選択時は、PNP仕様 (PN) および電源2系統仕様 (TMD2) を選択できません。
(注2) 型式項目のオプション欄に必ずいずれかの型式をご記入ください。
(注3) DS7X□AHRのみ選択可能です。

選定上の注意

- ストロークが長くなると、ボールねじの危険回転数の関係から最高速度が低下します。「ストロークと最高速度」にて希望するストロークの最高速度をご確認ください。
- [メインスペック] の可搬質量は最大値を表記しています。省電力設定を有効にする場合は、メインスペックが変わりますので、詳細は「速度・加速度別可搬質量表」をご参照ください。
- 押付け動作を行う場合は [押付け力と電流制限値の相関図] をご参照ください。押付け力は目安の値です。注意点は 1-295ページをご確認ください。
- 使用周囲温度によって、デューティ比の制限が必要です。詳細は 1-306ページをご参照ください。
- 取付け姿勢によっては注意が必要です。詳細は 1-287ページをご確認ください。
- 張出し負荷長の目安は、Ma・Mb・Mc 方向 300mm 以下です。張出し負荷長については 2-103ページの説明をご確認ください。
- 取付け物体の重心位置は、張出し距離の 1/2 以下としてください。張出し距離や負荷モーメントが許容値内であっても、動作中に異常な振動や音などが発生する場合は、動作条件を緩めてご使用ください。

電源・I/Oケーブル長価格表 (標準価格)

ケーブル記号	ケーブル長	ユーザー配線仕様 (パラ線)		RCON-EC接続仕様(注5) (両端コネクタ付き)	
		CB-EC-PWBIO□□□-RB付属	- (注4)	CB-REC-PWBIO□□□-RB付属	-
0	ケーブル無し	-	-	-	-
1~3	1~3m	-	-	-	-
4~5	4~5m	-	-	-	-
6~7	6~7m	-	-	-	-
8~10	8~10m	-	-	-	-

(注4) 端子台コネクタのみ付属します。詳細は 2-653ページをご確認ください。
(注5) オプションでRCON-EC接続仕様 (ACR) を選択した場合です。
(注) ロボットケーブルです。

4方向コネクタケーブル

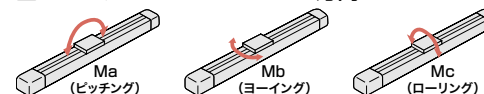
ケーブル記号	ケーブル長	ユーザー配線仕様 (パラ線)		RCON-EC接続仕様(注6) (両端コネクタ付き)	
		CB-EC2-PWBIO□□□-RB付属	-	CB-REC2-PWBIO□□□-RB付属	-
S1~S3	1~3m	-	-	-	-
S4~S5	4~5m	-	-	-	-
S6~S7	6~7m	-	-	-	-
S8~S10	8~10m	-	-	-	-

(注6) オプションでRCON-EC接続仕様 (ACR) を選択した場合です。
(注) ロボットケーブルです。

メインスペック

項目	内容	24				16				8				4				
		速度 (mm/s)		加速度 (G)		速度 (mm/s)		加速度 (G)		速度 (mm/s)		加速度 (G)		速度 (mm/s)		加速度 (G)		
リード	ボールねじリード (mm)	24	16	8	4													
	可搬質量	最大可搬質量 (kg) (省電力無効)	37	46	51	51												
		最大可搬質量 (kg) (省電力有効)	18	35	40	40												
	速度/加減速度	最高速度 (mm/s)	1080	700	350	175												
		最低速度 (mm/s)	30	20	10	5												
定格加減速度 (G)		0.3	0.3	0.3	0.3													
垂直	可搬質量	最大可搬質量 (kg) (省電力無効)	3	8	16	25												
		最大可搬質量 (kg) (省電力有効)	2	5	10	15												
	最高速度 (mm/s)	860	560	350	140													
	最低速度 (mm/s)	30	20	10	5													
	定格加減速度 (G)	0.3	0.3	0.3	0.3													
押付け	最高加減速度 (G)	0.5	0.5	0.5	0.5													
	押付け時最大推力 (N)	139	209	418	836													
ブレーキ	押付け最高速度 (mm/s)	20	20	20	20													
	ブレーキ仕様	無励磁作動電磁ブレーキ																
ストローク	ブレーキ保持力 (kgf)	3	8	16	25													
	最小ストローク (mm)	700	700	700	700													
	最大ストローク (mm)	1500	1500	1500	1100													
	ストロークピッチ (mm)	50	50	50	50													

スライダタイプモーメント方向



速度・加速度別可搬質量表 ※出荷時は省電力設定無効です。詳細は 1-23ページをご参照ください。

省電力設定無効 (パワーモード)

可搬質量の単位はkgです。空欄は動作不可となります。

姿勢	水平						垂直							
	速度 (mm/s)		加速度 (G)		速度 (mm/s)		加速度 (G)		速度 (mm/s)		加速度 (G)			
0	0.3	0.5	0.7	1	0.3	0.5	0	0.3	0.5	0.7	1	0	0.3	0.5
200	37	22	16	14	3	3	140	46	35	28	27	8	8	
420	34	20	16	11	3	3	280	46	35	25	19	8	8	
640	15	10	8	6.5	3	2	420	30	19	15	10	5	4.5	
860	9	6	3	2	1	0.5	560	15	9	5	2	2.5	2	
1080	3						700	3	1					

(注) 「G5」オプション選択時は注意事項参照

省電力設定有効 (省エネモード)

可搬質量の単位はkgです。空欄は動作不可となります。

姿勢	水平						垂直					
	速度 (mm/s)		加速度 (G)		速度 (mm/s)		加速度 (G)		速度 (mm/s)		加速度 (G)	
0	0.3	0.7	0.3	0.3	0	0.3	0	0.3	0.7	0.3	0	0.3
200	18	10	2	2	35	20	5	5	35	20	5	5
420	18	10	2	2	25	12	3	3	25	12	3	3
640	9	2	1	1	14	4	1.5	1.5	14	4	1.5	1.5
800	1				4				4			

(注) 「G5」オプション選択時は注意事項参照

<「G5」(指定グリス塗布仕様)オプション選択時の注意事項>

環境温度10℃以下で使用する場合は、下記速度以下でご使用ください。

- ・リード24：860mm/s以下
- ・リード16：560mm/s以下
- ・リード8：280mm/s以下
- ・リード4：140mm/s以下

ストロークと最高速度

リード (mm)	省電力設定	700~1000 (50mmごと)	1050 (mm)	1100 (mm)	1150 (mm)	1200 (mm)	1250 (mm)	1300 (mm)	1350 (mm)	1400 (mm)	1450 (mm)	1500 (mm)
24	無効	1080<860>	990<860>	920<860>	850	770	735	680	635	565	550	
	有効		800<640>			770<640>	735<640>	680<640>	635	565	550	
16	無効	700<560>	645<560>	590<560>	555	510	470	440	420	375	355	
	有効		500<420>				470<420>	440<420>	420	375	355	
8	無効	350	345	310	285	255	245	230	215	190	180	170
	有効			210						190	180	170
4	無効	170<140>	165<140>	150<140>								
	有効		120									

(注) < >内は垂直使用の場合です。
(注) 空欄は設定なしとなります。

項目	内容
駆動方式	ボールねじ φ12mm 転造C10
繰返し位置決め精度	±0.05mm
ロストモーション	-(2点間位置決め機能のため、表記できません。)
ベース	専用アルミ押出材 (A6063S5-T6相当) 黒色アルマイト処理
リニアガイド	直動無限循環型
静的許容モーメント	Ma : 115 N・m
	Mb : 115 N・m
	Mc : 229 N・m
動的許容モーメント (注7)	Ma : 75.5 N・m
	Mb : 90.0 N・m
	Mc : 134 N・m
使用周囲温度・湿度	0~40℃、85% RH以下 (結露なきこと)
保護等級	IP20
耐振動・耐衝撃	4.9m/s ²
海外対応規格	CEマーク、RoHS指令
モーター種類	パルスモーター (□56) (電源容量：最大4.2A)
エンコーダ種類	インクリメンタル/バッテリーレスアプスリュート
エンコーダパルス数	800 pulse/rev
納期	ホームページ [納期照会] に記載

(注7) 基準定格寿命5,000kmの場合です。走行寿命は運転条件、取付け状態によって異なります。1-256ページにて走行寿命をご確認ください。

リード4

姿勢	水平						垂直							
	速度 (mm/s)		加速度 (G)		速度 (mm/s)		加速度 (G)		速度 (mm/s)		加速度 (G)			
0	0.3	0.5	0.7	1	0.3	0.5	0	0.3	0.5	0.7	1	0	0.3	0.5
35	51	45	40	40	25	25	70	51	45	40	40	25	25	
70	51	45	40	40	25	25	140	51	45	40	40	25	25	
105	51	45	40	35	20	19	210	51	45	30	24	9	8	
140	45	25	10	6	12.5	10	280	35	20	15	12.5	6	5	
175	11						350	11	1			1		

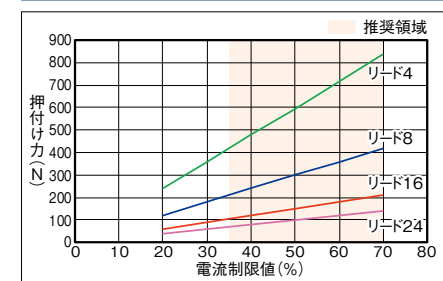
(注) 「G5」オプション選択時は注意事項参照

リード8

姿勢	水平						垂直					
	速度 (mm/s)		加速度 (G)		速度 (mm/s)		加速度 (G)		速度 (mm/s)		加速度 (G)	
0	0.3	0.7	0.3	0.3	0	0.3	0	0.3	0.7	0.3	0	0.3
35	40	30	15	15	40	30	70	40	25	10	15	15
70	40	30	15	15	30	15	140	40	25	7	15	15
105	40	20	8	8	20	8	210	25	14	4	8	8
120	8				8						1	1

(注) 「G5」オプション選択時は注意事項参照

押付け力と電流制限値の相関図



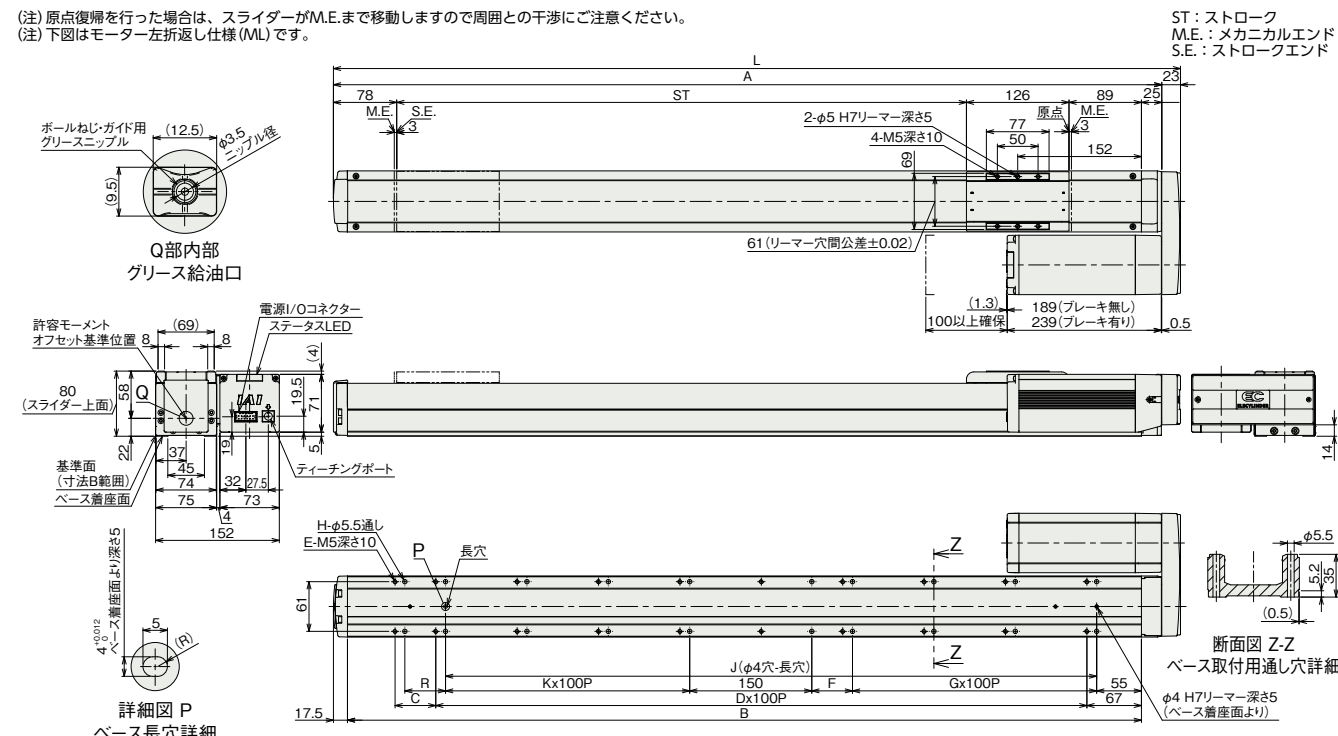
寸法図

CAD図面がホームページよりダウンロード出来ます。
www.iai-robot.co.jp

2次元 CAD 3次元 CAD

■EC-S7X□AHR

(注) 原点復帰を行った場合は、スライダがM.E.まで移動しますので周囲との干渉にご注意ください。
(注) 下図はモーター左折返し仕様 (ML) です。



■ストローク別寸法

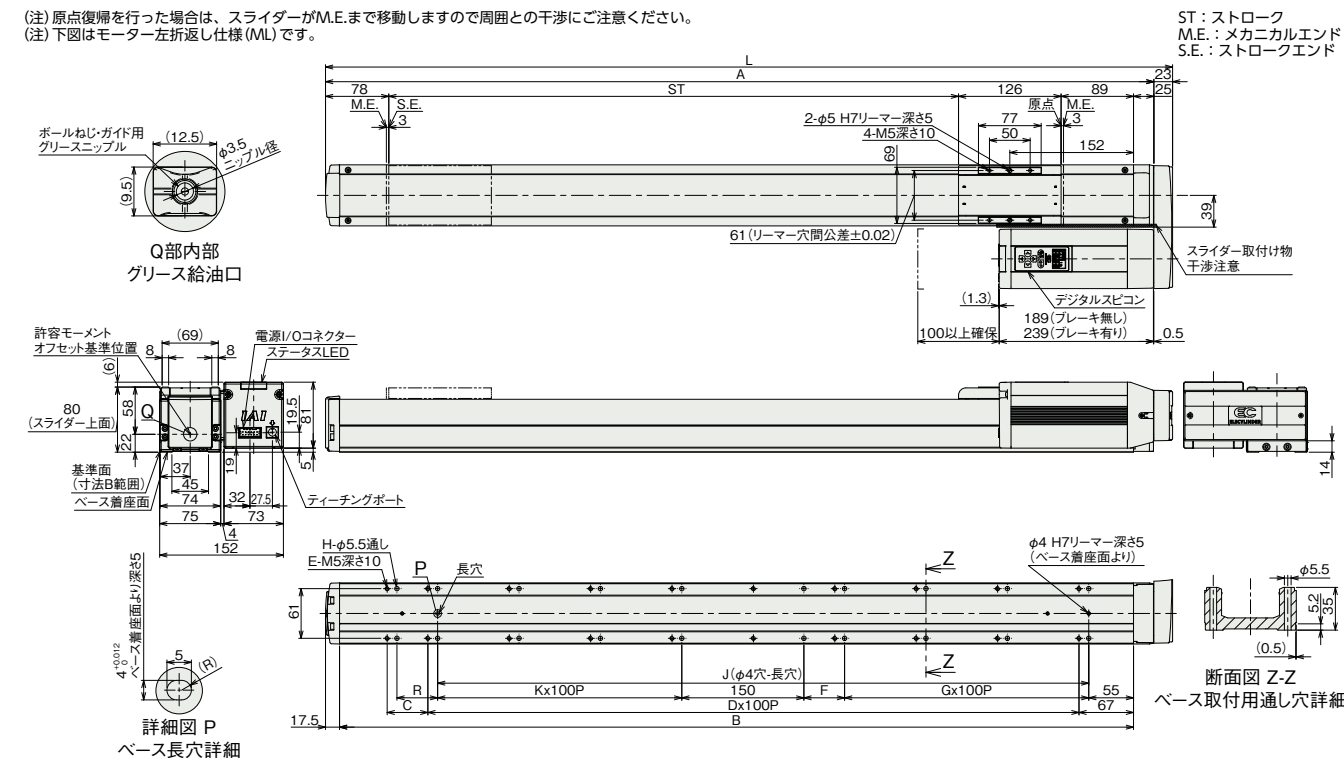
ストローク	700	750	800	850	900	950	1000	1050	1100	1150	1200	1250	1300	1350	1400	1450	1500
L	1041	1091	1141	1191	1241	1291	1341	1391	1441	1491	1541	1591	1641	1691	1741	1791	1841
A	1018	1068	1118	1168	1218	1268	1318	1368	1418	1468	1518	1568	1618	1668	1718	1768	1818
B	975.5	1025.5	1075.5	1125.5	1175.5	1225.5	1275.5	1325.5	1375.5	1425.5	1475.5	1525.5	1575.5	1625.5	1675.5	1725.5	1775.5
C	50	0	50	0	50	0	50	0	50	0	50	0	50	0	50	0	50
D	8	9	9	10	10	11	11	12	12	13	13	14	14	15	15	16	16
E	20	20	22	22	24	24	26	26	28	28	30	30	32	32	34	34	36
F	50	0	0	50	50	0	0	50	50	0	0	50	50	0	0	50	50
G	3	4	4	4	4	5	5	5	5	6	6	6	6	7	7	7	7
H	20	20	20	22	24	24	24	26	28	28	30	32	32	32	34	34	36
J	800	850	900	950	1000	1050	1100	1150	1200	1250	1300	1350	1400	1450	1500	1550	1600
K	3	3	4	4	4	4	5	5	5	5	6	6	6	7	7	7	7
R	50	50	0	0	50	50	0	0	50	50	0	0	50	50	0	0	50

■ストローク別質量

ストローク	700	750	800	850	900	950	1000	1050	1100	1150	1200	1250	1300	1350	1400	1450	1500
質量 (kg)																	
	ブレーキ無し	8.9	9.2	9.5	9.8	10.0	10.3	10.6	10.9	11.1	11.4	11.7	12.0	12.3	12.5	12.8	13.1
	ブレーキ有り	9.4	9.7	10.0	10.3	10.5	10.8	11.1	11.4	11.6	11.9	12.2	12.5	12.8	13.0	13.3	13.6

■EC-DS7X□AHR<デジタルスピコン付き>

(注) 原点復帰を行った場合は、スライダがM.E.まで移動しますので周囲との干渉にご注意ください。
(注) 下図はモーター左折返し仕様 (ML) です。



■ストローク別寸法

ストローク	700	750	800	850	900	950	1000	1050	1100	1150	1200	1250	1300	1350	1400	1450	1500
L	1041	1091	1141	1191	1241	1291	1341	1391	1441	1491	1541	1591	1641	1691	1741	1791	1841
A	1018	1068	1118	1168	1218	1268	1318	1368	1418	1468	1518	1568	1618	1668	1718	1768	1818
B	975.5	1025.5	1075.5	1125.5	1175.5	1225.5	1275.5	1325.5	1375.5	1425.5	1475.5	1525.5	1575.5	1625.5	1675.5	1725.5	1775.5
C	50	0	50	0	50	0	50	0	50	0	50	0	50	0	50	0	50
D	8	9	9	10	10	11	11	12	12	13	13	14	14	15	15	16	16
E	20	20	22	22	24	24	26	26	28	28	30	30	32	32	34	34	36
F	50	0	0	50	50	0	0	50	50	0	0	50	50	0	0	50	50
G	3	4	4	4	4	5	5	5	5	6	6	6	6	7	7	7	7
H	20	20	20	22	24	24	24	26	28	28	30	32	32	32	34	34	36
J	800	850	900	950	1000	1050	1100	1150	1200	1250	1300	1350	1400	1450	1500	1550	1600
K	3	3	4	4	4	4	5	5	5	5	6	6	6	7	7	7	7
R	50	50	0	0	50	50	0	0	50	50	0	0	50	50	0	0	50

■ストローク別質量

ストローク	700	750	800	850	900	950	1000	1050	1100	1150	1200	1250	1300	1350	1400	1450	1500
質量 (kg)																	
	ブレーキ無し	9.0	9.3	9.6	9.9	10.1	10.4	10.7	11.0	11.2	11.5	11.8	12.1	12.4	12.6	12.9	13.2
	ブレーキ有り	9.5	9.8	10.1	10.4	10.6	10.9	11.2	11.5	11.7	12.0	12.3	12.6	12.9	13.1	13.4	13.7

■適応コントローラー

(注) ECシリーズはコントローラー内蔵です。内蔵コントローラーの詳細は、2-647ページをご確認ください。