

# EC-S7 AHB

二次電池  
露点温度  
-80℃

簡易防塵

モーター  
ストレート

本体幅  
80  
mm

24V  
パルス  
モーター

■型式項目

EC - S7 AH B

シリーズ	タイプ	リード	仕様	仕様
		S 24mm H 16mm M 8mm L 4mm	AH 高剛性	B 二次電池製造工程対応製品

ストローク	電源・I/Oケーブル長	オプション
50 800	50mm 800mm (50mmごと)	下記オプション 価格表参照



## ストローク別価格表(標準価格)

ストローク (mm)	標準価格	ストローク (mm)	標準価格
50	-	450	-
100	-	500	-
150	-	550	-
200	-	600	-
250	-	650	-
300	-	700	-
350	-	750	-
400	-	800	-

## オプション価格表(標準価格)

名称	オプション記号	参照頁	標準価格
RCON-EC接続仕様(注1)	ACR	507	-
ブレーキ	B	507	-
3ポジション切替仕様	MF	513	-
原点逆仕様	NM	516	-
PNP仕様(注1)	PN	516	-
スライダ一部ローラー仕様	SR	518	-
ステンレス吸引継手取付け仕様(左側)(注2)	SVL	519	-
ステンレス吸引継手取付け仕様(右側)(注2)	SVR	519	-
電源2系統仕様(注1)	TMD2	519	-
バッテリーレス	WA	519	-
アプリケーションエンコーダー仕様	WL	519	-
無線通信仕様	WL2	519	-
無線軸動作対応仕様	WL2	519	-

(注1) RCON-EC接続仕様(ACR)選択時は、PNP仕様(PN)および電源2系統仕様(TMD2)を選択できません。  
(注2) ステンレス吸引継手取付け仕様(左側)(SVL)とステンレス吸引継手取付け仕様(右側)(SVR)は同時に選択できません。

**選定上の注意**

- ストロークが長くなると、ボールねじの危険回転数の関係から最高速度が低下します。「ストロークと最高速度」にて希望するストロークの最高速度をご確認ください。
- 「メインスペック」の可搬質量は最大値を表記しています。省電力設定を有効にする場合は、メインスペックが変わりますので、詳細は「速度・加速度別可搬質量表」をご参照ください。
- 押付け動作を行う場合は「押付け力と電流制限値の相関図」をご参照ください。押付け力は目安の値です。注意点は総合カタログ・1巻のページをご確認ください。
- 使用周囲温度によって、デューティ比の制限が必要です。詳細は総合カタログ・1巻のページをご参照ください。
- 取付け姿勢によっては注意が必要です。詳細は5ページをご確認ください。
- 張出し負荷長の目安は、Ma・Mb・Mc方向400mm以下です。張出し負荷長については総合カタログ・2巻のページの説明をご確認ください。
- 取付け物体の重心位置は、張出し距離の1/2以下としてください。張出し距離や負荷モーメントが許容値内であっても、動作中に異常な振動や音などが発生する場合は、動作条件を繰りかえりご使用ください。
- e-ワイヤリングシステムとの接続方法は、カタログ「e-ワイヤリングシステム/現場置き電源(CJ0429)」の3ページをご参照ください。

## 電源・I/Oケーブル長価格表(標準価格)

ケーブル記号	ケーブル長	ユーザー配線仕様(バラ線)	RCON-EC接続仕様(注4)(両端コネクタ付き)
		CB-EC-PWBIO□□□-RB付属	CB-REC-PWBIO□□□-RB付属
0	ケーブル無し	- (注3)	-
1~3	1~3m	-	-
4~5	4~5m	-	-
6~7	6~7m	-	-
8~10	8~10m	-	-

(注3) 電源・I/Oコネクタのみ付属します。詳細は総合カタログ・2巻のページをご確認ください。  
(注4) オプションでRCON-EC接続仕様(ACR)を選択した場合です。ただし、e-ワイヤリングシステムと接続する場合は、ケーブル無しを選択してください。  
(注) ロボットケーブルです。

## 4方向コネクタケーブル

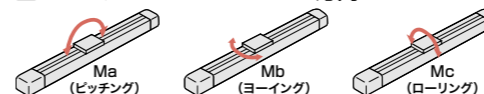
ケーブル記号	ケーブル長	ユーザー配線仕様(バラ線)	RCON-EC接続仕様(注5)(両端コネクタ付き)
		CB-EC2-PWBIO□□□-RB付属	CB-REC2-PWBIO□□□-RB付属
S1~S3	1~3m	-	-
S4~S5	4~5m	-	-
S6~S7	6~7m	-	-
S8~S10	8~10m	-	-

(注5) オプションでRCON-EC接続仕様(ACR)を選択した場合です。ただし、e-ワイヤリングシステムと接続する場合は、選択できません。  
(注) ロボットケーブルです。

## メインスペック

項目	内容	項目				
		24	16	8	4	
リード	ボールねじリード(mm)	24	16	8	4	
	可搬質量	最大可搬質量(kg)(省電力無効)	26	32	35.5	35.5
		最大可搬質量(kg)(省電力有効)	12.5	24.5	28	28
	速度/加減速度	最高速度(mm/s)	860	700	350	175
		最低速度(mm/s)	30	20	10	5
定格加減速度(G)		0.3	0.3	0.3	0.3	
垂直	最高加減速度(G)	1	1	1	1	
	可搬質量	最大可搬質量(kg)(省電力無効)	2	5.5	11	17.5
		最大可搬質量(kg)(省電力有効)	1.5	3.5	7	10.5
	速度/加減速度	最高速度(mm/s)	860	560	280	140
		最低速度(mm/s)	30	20	10	5
定格加減速度(G)		0.3	0.3	0.3	0.3	
押付け	最高加減速度(G)	0.5	0.5	0.5	0.5	
	押付け時最大推力(N)	139	209	418	836	
ブレーキ	押付け最高速度(mm/s)	20	20	20	20	
	ブレーキ仕様	無励磁作動電磁ブレーキ				
ストローク	ブレーキ保持力(kgf)	2	5.5	11	17.5	
	最小ストローク(mm)	50	50	50	50	
	最大ストローク(mm)	800	800	800	800	
	ストロークピッチ(mm)	50	50	50	50	

## スライダタイプモーメント方向



速度・加速度別可搬質量表 ※出荷時は省電力設定無効です。詳細は総合カタログ・1巻のページをご参照ください。

## 省電力設定無効(パワーモード)

可搬質量の単位はkgです。空欄は動作不可となります。

### リード24

姿勢	水平					垂直		
	速度(mm/s)							
速度	0.3						0.3	
	0.5						0.5	
0	26	15.5	11	10	2	2	2	
	200	26	15.5	11	10	2	2	
420	24	14	11	10	2	2	2	
	640	14	10.5	7	6.5	2	2	
860	8.5	6.5	5	3	2	2	2	

### リード16

姿勢	水平					垂直		
	速度(mm/s)							
速度	0.3						0.3	
	0.5						0.5	
0	32	24.5	19.5	19	5.5	5.5	5.5	
	140	32	24.5	19.5	19	5.5	5.5	
280	32	24.5	17.5	17	5.5	5.5	5.5	
	420	24	17.5	10.5	7	3.5	3	
560	14	9.5	7	4	3	2	2	
	700	10.5						

### リード8

姿勢	水平					垂直		
	速度(mm/s)							
速度	0.3						0.3	
	0.5						0.5	
0	35.5	31.5	28	28	11	11	11	
	70	35.5	31.5	28	28	11	11	
140	35.5	28	26.5	24.5	11	11	11	
	210	35.5	24.5	21	17	7	6.5	
280	28	17.5	14	10.5	5.5	5	5	
	350	21						

### リード4

姿勢	水平					垂直		
	速度(mm/s)							
速度	0.3						0.3	
	0.5						0.5	
0	35.5	31.5	28	28	17.5	17.5	17.5	
	35	35.5	31.5	28	28	17.5	17.5	
70	35.5	31.5	28	28	17.5	17.5	17.5	
	105	35.5	31.5	28	24.5	14	13.5	
140	31.5	22	21	17.5	10	8.5	8.5	
	175	21						

## 省電力設定有効(省エネモード)

可搬質量の単位はkgです。空欄は動作不可となります。

### リード24

姿勢	水平			垂直	
	速度(mm/s)				
速度	0.3				
	0.7				
0	12.5	7	7	1.5	1.5
	200	12.5	7	1.5	1.5
420	12.5	7	1.5	1.5	1.5
	640	7	1.5	0.5	0.5
800	3.5	0.5	0.5	0.5	0.5

### リード16

姿勢	水平			垂直	
	速度(mm/s)				
速度	0.3				
	0.7				
0	24.5	14	14	3.5	3.5
	140	24.5	14	3.5	3.5
280	17.5	8.5	2		
	420	10.5	4	1	
560	5	0.5	0.5		

### リード8

姿勢	水平			垂直	
	速度(mm/s)				
速度	0.3				
	0.7				
0	28	17.5	7		
	70	28	17.5	7	
140	28	17.5	5		
	210	17.5	10	3	
280	7				

### リード4

姿勢	水平			垂直	
	速度(mm/s)				
速度	0.3				
	0.7				
0	28	21	10.5		
	35	28	21	10.5	
70	28	21	10.5		
	105	28	21	5.5	
140	10.5				

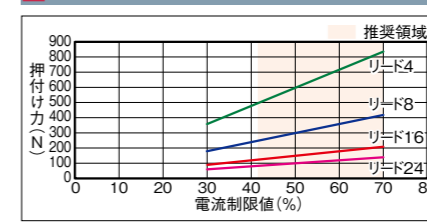
## ストロークと最高速度

リード(mm)	省電力設定	50~650(50mmごと)	700(mm)	750(mm)	800(mm)
		無効	860	840	750
24	有効	800	750	495	495
	無効	700<560>	625<560>	555	495
16	有効	560	555	495	245
	無効	350<280>	310<280>	275	245
8	有効	280<210>	275<210>	245<210>	120
	無効	175<140>	150<140>	135	120
4	有効	140<105>	135<105>	120	120

(単位:mm/s)

(注) < >内は垂直使用の場合です。

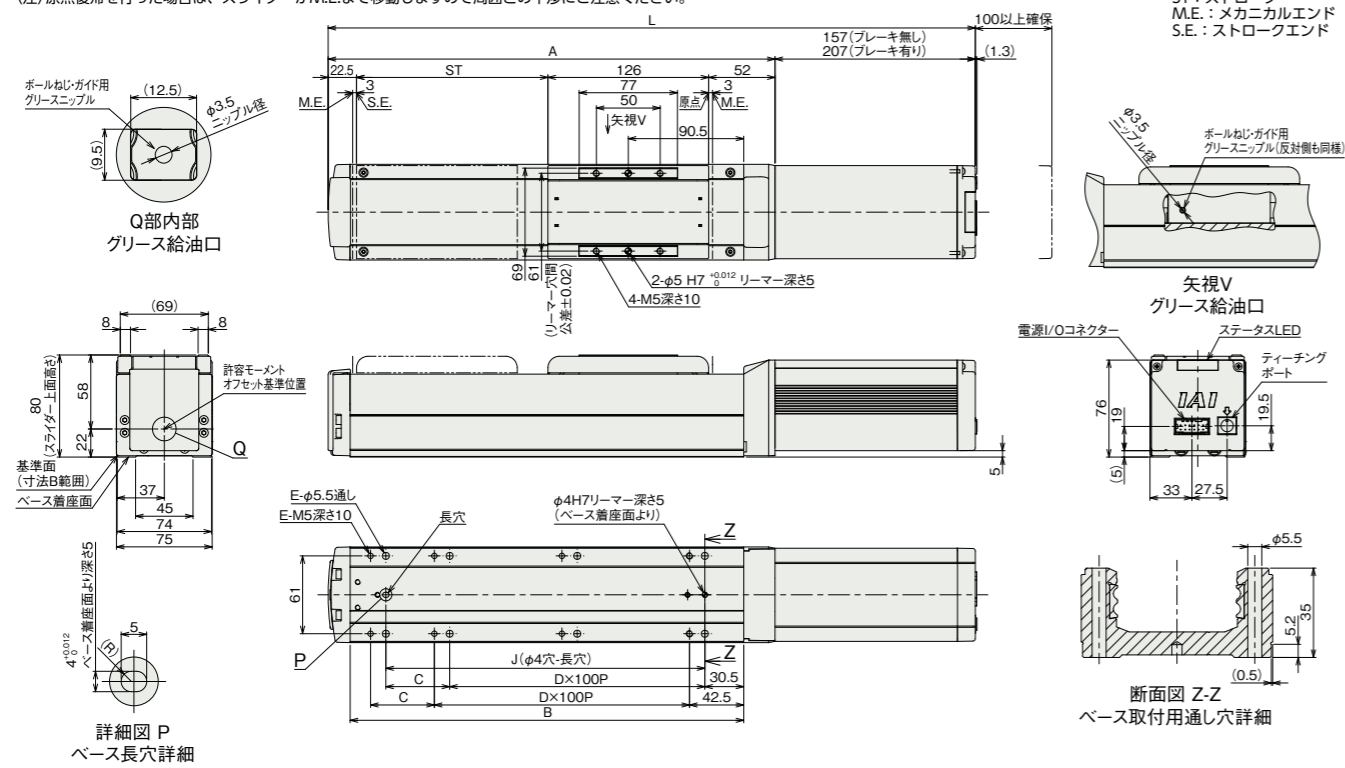
## 押付け力と電流制限値の相関図



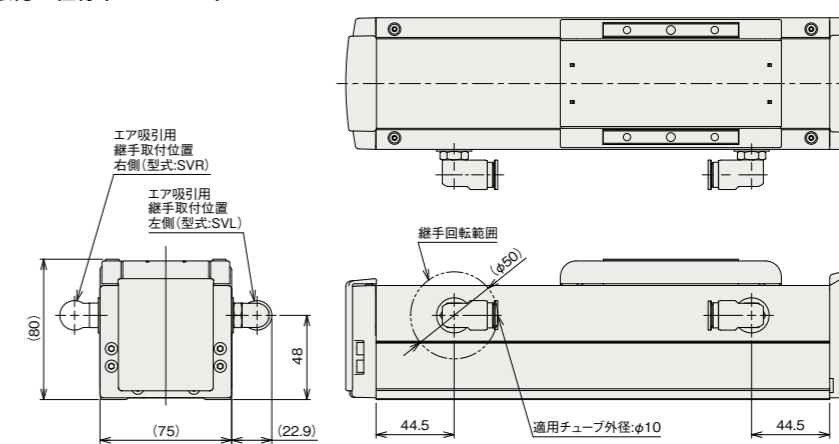
■寸法図

CAD図面がホームページよりダウンロード出来ます。  
www.iai-robot.co.jp 2D/3D CAD

(注) 原点復帰を行った場合は、スライダがM.E.まで移動しますので周囲との干渉にご注意ください。



■ステンレス吸引継手取付け仕様(オプション)



■ストローク別寸法

ストローク	50	100	150	200	250	300	350	400	450	500	550	600	650	700	750	800	
L	プレーキ無し	407.5	457.5	507.5	557.5	607.5	657.5	707.5	757.5	807.5	857.5	907.5	957.5	1007.5	1057.5	1107.5	1157.5
	プレーキ有り	457.5	507.5	557.5	607.5	657.5	707.5	757.5	807.5	857.5	907.5	957.5	1007.5	1057.5	1107.5	1157.5	1207.5
A	250.5	300.5	350.5	400.5	450.5	500.5	550.5	600.5	650.5	700.5	750.5	800.5	850.5	900.5	950.5	1000.5	
B	208.5	258.5	308.5	358.5	408.5	458.5	508.5	558.5	608.5	658.5	708.5	758.5	808.5	858.5	908.5	958.5	
C	50	0	50	0	50	0	50	0	50	0	50	0	50	0	50	0	
D	1	2	2	3	3	4	4	5	5	6	6	7	7	8	8	9	
E	6	6	8	8	10	10	12	12	14	14	16	16	18	18	20	20	
J	150	200	250	300	350	400	450	500	550	600	650	700	750	800	850	900	

■ストローク別質量

ストローク	50	100	150	200	250	300	350	400	450	500	550	600	650	700	750	800	
質量 (kg)	プレーキ無し	3.9	4.1	4.4	4.7	4.9	5.2	5.5	5.7	6	6.3	6.5	6.8	7.1	7.3	7.6	7.9
	プレーキ有り	4.4	4.6	4.9	5.2	5.4	5.7	6	6.2	6.5	6.8	7	7.3	7.6	7.8	8.1	8.4

■適応コントローラー

(注) ECシリーズはコントローラー内蔵です。内蔵コントローラーの詳細は、総合カタログ・2巻のページをご確認ください。