

# EC-S7□AHCR EC-DS7□AHCR (デジタルスピコン付き)

クリーン モーターストレート 本体幅 80mm 24Vパルスモーター

■型式項目

|      |          |                          |        |              |           |                        |                                   |
|------|----------|--------------------------|--------|--------------|-----------|------------------------|-----------------------------------|
| シリーズ | タイプ      | リード                      | 仕様     | 仕様           | ストローク     | 電源・I/Oケーブル長            | オプション                             |
| S7   | 標準       | S 24mm                   | AH 高剛性 | CR クリーンルーム仕様 | 50<br>800 | 50mm<br>800mm (50mmごと) | 下記電源・I/Oケーブル長<br>下記オプション<br>価格表参照 |
| DS7  | デジタルスピコン | H 16mm<br>M 8mm<br>L 4mm |        |              |           |                        | 下記オプション<br>価格表参照                  |



## ストローク別価格表(標準価格)

| ストローク (mm) | 標準価格    |          | ストローク (mm) | 標準価格    |          |
|------------|---------|----------|------------|---------|----------|
|            | S7□AHCR | DS7□AHCR |            | S7□AHCR | DS7□AHCR |
| 50         | -       | -        | 450        | -       | -        |
| 100        | -       | -        | 500        | -       | -        |
| 150        | -       | -        | 550        | -       | -        |
| 200        | -       | -        | 600        | -       | -        |
| 250        | -       | -        | 650        | -       | -        |
| 300        | -       | -        | 700        | -       | -        |
| 350        | -       | -        | 750        | -       | -        |
| 400        | -       | -        | 800        | -       | -        |

## オプション価格表(標準価格)

| 名称              | オプション記号 | 参照頁   | 標準価格 |
|-----------------|---------|-------|------|
| RCON-EC接続仕様(注1) | ACR     | 2-625 | -    |
| ブレーキ            | B       | 2-625 | -    |
| 原点逆仕様           | NM      | 2-638 | -    |
| PNP仕様           | PN      | 2-638 | -    |
| 電源2系統仕様         | TMD2    | 2-641 | -    |
| 吸引用継手取付け位置勝手違い  | VR      | 2-642 | -    |
| バッテリーレス         | WA      | 2-642 | -    |
| アブソリュートエンコーダー仕様 | WL      | 2-642 | -    |
| 無線通信仕様          | WL2     | 2-643 | -    |
| 無線軸動作対応仕様       | WL2     | 2-643 | -    |

(注1) RCON-EC接続仕様(ACR)選択時は、PNP仕様(PN)および電源2系統仕様(TMD2)を選択できません。

## 電源・I/Oケーブル長価格表(標準価格)

■標準コネクタケーブル

| ケーブル記号 | ケーブル長  | ユーザー配線仕様 (パラ線)      | RCON-EC接続仕様(注3) (両端コネクタ付き) |
|--------|--------|---------------------|----------------------------|
| 0      | ケーブル無し | CB-EC-PWBIO□□□-RB付属 | CB-REC-PWBIO□□□-RB付属       |
| 1~3    | 1~3m   | -                   | -                          |
| 4~5    | 4~5m   | -                   | -                          |
| 6~7    | 6~7m   | -                   | -                          |
| 8~10   | 8~10m  | -                   | -                          |

(注2) 端子台コネクタのみ付属します。詳細は2-653ページをご確認ください。  
(注3) オプションでRCON-EC接続仕様(ACR)を選択した場合です。  
(注) ロボットケーブルです。

## ■4方向コネクタケーブル

| ケーブル記号 | ケーブル長 | ユーザー配線仕様 (パラ線)       | RCON-EC接続仕様(注4) (両端コネクタ付き) |
|--------|-------|----------------------|----------------------------|
| S1~S3  | 1~3m  | CB-EC2-PWBIO□□□-RB付属 | CB-REC2-PWBIO□□□-RB付属      |
| S4~S5  | 4~5m  | -                    | -                          |
| S6~S7  | 6~7m  | -                    | -                          |
| S8~S10 | 8~10m | -                    | -                          |

(注4) オプションでRCON-EC接続仕様(ACR)を選択した場合です。  
(注) ロボットケーブルです。

**選定上の注意**

- ストロークによって最高速度が変化します。「ストロークと最高速度」にて希望するストロークの最高速度をご確認ください。
- 「メインスペック」の可搬質量は最大値を表記しています。省電力設定を有効にする場合は、メインスペックが変わりますので、詳細は「速度・加速度別可搬質量表」をご参照ください。
- 押付け動作を行う場合は「押付け力と電流制限値の相関図」をご参照ください。押付け力は目安の値です。注意点は1-295ページをご確認ください。
- 使用周囲温度によって、デューティ比の制限が必要です。詳細は1-306ページをご参照ください。
- 取付け姿勢によっては注意が必要です。詳細は1-287ページをご確認ください。
- 張出し負荷長の目安は、Ma・Mb・Mc方向300mm以下です。張出し負荷長については2-103ページの説明をご確認ください。
- 取付け物体の重心位置は、張出し距離の1/2以下としてください。張出し距離や負荷モーメントが許容値内であっても、動作中に異常な振動や音などが発生する場合は、動作条件を緩めてご使用ください。

## メインスペック

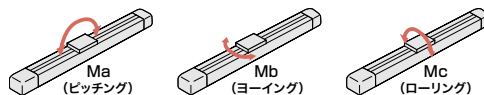
| 項目        | 内容                 | 24                 |      |     |     | 16  |  |  |  | 8  |  |  |  | 4  |  |  |  |  |
|-----------|--------------------|--------------------|------|-----|-----|-----|--|--|--|----|--|--|--|----|--|--|--|--|
|           |                    | 水平                 |      |     |     | 垂直  |  |  |  | 水平 |  |  |  | 垂直 |  |  |  |  |
| リード       | ボールねじリード(mm)       | 24                 | 16   | 8   | 4   |     |  |  |  |    |  |  |  |    |  |  |  |  |
|           | 可搬質量               | 最大可搬質量(kg) (省電力無効) | 37   | 46  | 51  | 51  |  |  |  |    |  |  |  |    |  |  |  |  |
|           |                    | 最大可搬質量(kg) (省電力有効) | 18   | 35  | 40  | 40  |  |  |  |    |  |  |  |    |  |  |  |  |
|           | 速度/加減速度            | 最高速度(mm/s)         | 1230 | 980 | 420 | 210 |  |  |  |    |  |  |  |    |  |  |  |  |
|           |                    | 最低速度(mm/s)         | 30   | 20  | 10  | 5   |  |  |  |    |  |  |  |    |  |  |  |  |
| 定格加減速度(G) |                    | 0.3                | 0.3  | 0.3 | 0.3 |     |  |  |  |    |  |  |  |    |  |  |  |  |
| 垂直        | 最高加減速度(G)          | 1                  | 1    | 1   | 1   |     |  |  |  |    |  |  |  |    |  |  |  |  |
|           | 可搬質量               | 最大可搬質量(kg) (省電力無効) | 3    | 8   | 16  | 25  |  |  |  |    |  |  |  |    |  |  |  |  |
|           | 最大可搬質量(kg) (省電力有効) | 2                  | 5    | 10  | 15  |     |  |  |  |    |  |  |  |    |  |  |  |  |
|           | 最高速度(mm/s)         | 1080               | 840  | 420 | 175 |     |  |  |  |    |  |  |  |    |  |  |  |  |
|           | 最低速度(mm/s)         | 30                 | 20   | 10  | 5   |     |  |  |  |    |  |  |  |    |  |  |  |  |
| 押付け       | 定格加減速度(G)          | 0.3                | 0.3  | 0.3 | 0.3 |     |  |  |  |    |  |  |  |    |  |  |  |  |
|           | 最高加減速度(G)          | 0.5                | 0.5  | 0.5 | 0.5 |     |  |  |  |    |  |  |  |    |  |  |  |  |
|           | 押付け時最大推力(N)        | 139                | 209  | 418 | 836 |     |  |  |  |    |  |  |  |    |  |  |  |  |
|           | 押付け最高速度(mm/s)      | 20                 | 20   | 20  | 20  |     |  |  |  |    |  |  |  |    |  |  |  |  |
|           | クリーンルーム仕様          | 吸引量(NL/min) (注5)   | 140  | 120 | 50  | 30  |  |  |  |    |  |  |  |    |  |  |  |  |
| ブレーキ      | ブレーキ仕様             | 無励磁作動電磁ブレーキ        |      |     |     |     |  |  |  |    |  |  |  |    |  |  |  |  |
|           | ブレーキ保持力(kgf)       | 3                  | 8    | 16  | 25  |     |  |  |  |    |  |  |  |    |  |  |  |  |
| ストローク     | 最小ストローク(mm)        | 50                 | 50   | 50  | 50  |     |  |  |  |    |  |  |  |    |  |  |  |  |
|           | 最大ストローク(mm)        | 800                | 800  | 800 | 800 |     |  |  |  |    |  |  |  |    |  |  |  |  |
|           | ストロークピッチ(mm)       | 50                 | 50   | 50  | 50  |     |  |  |  |    |  |  |  |    |  |  |  |  |

(注5) 最高速度時における吸引量の目安です。

| 項目             | 内容                                |
|----------------|-----------------------------------|
| 駆動方式           | ボールねじ φ12mm 転造C10                 |
| 繰返し位置決め精度      | ±0.05mm                           |
| ロストモーション       | -(2点間位置決め機能のため、表記できません。)          |
| ベース            | 専用アルミ押出材 (A6063SS-T6相当) 黒色アルマイト処理 |
| リニアガイド         | 直動無限循環型                           |
| 静的許容モーメント      | Ma : 115 N・m                      |
|                | Mb : 115 N・m                      |
|                | Mc : 229 N・m                      |
| 動的許容モーメント (注6) | Ma : 75.5 N・m                     |
|                | Mb : 90.0 N・m                     |
|                | Mc : 134 N・m                      |
| クリーン度          | ISOクラス2.5 (ISO 14644-1規格)         |
| 使用周囲温度・湿度      | 0~40℃、85% RH以下 (結露なきこと)           |
| 保護等級           | IP20                              |
| 耐振動・耐衝撃        | 4.9m/s <sup>2</sup>               |
| 海外対応規格         | CEマーク、RoHS指令                      |
| モーター種類         | パルスモーター (□56) (電源容量: 最大4.2A)      |
| エンコーダー種類       | インクリメンタル/バッテリーレスアブソリュート           |
| エンコーダーパルス数     | 800 pulse/rev                     |
| 納期             | ホームページ[納期照会]に記載                   |

(注6) 基準定格寿命5,000kmの場合です。走行寿命は運転条件、取付け状態によって異なります。1-256ページにて走行寿命をご確認ください。

## ■スライダタイプモーメント方向



速度・加速度別可搬質量表 ※出荷時は省電力設定無効です。詳細は1-23ページをご参照ください。

## ■省電力設定無効(パワーモード) 可搬質量の単位はkgです。空欄は動作不可となります。

| 姿勢        | 水平     |     |     |    |     |     | 垂直     |     |     |    |     |     |     |
|-----------|--------|-----|-----|----|-----|-----|--------|-----|-----|----|-----|-----|-----|
|           | 加速度(G) |     |     |    |     |     | 加速度(G) |     |     |    |     |     |     |
| 速度 (mm/s) | 0.3    | 0.5 | 0.7 | 1  | 0.3 | 0.5 | 0.3    | 0.5 | 0.7 | 1  | 0.3 | 0.5 |     |
| 0         | 37     | 22  | 16  | 14 | 3   | 3   | 0      | 51  | 45  | 40 | 40  | 25  | 25  |
| 200       | 37     | 22  | 16  | 14 | 3   | 3   | 140    | 51  | 45  | 40 | 40  | 16  | 16  |
| 420       | 34     | 20  | 16  | 14 | 3   | 3   | 280    | 51  | 45  | 40 | 40  | 25  | 25  |
| 640       | 20     | 15  | 10  | 9  | 3   | 3   | 420    | 51  | 35  | 30 | 24  | 10  | 9.5 |
| 860       | 12     | 9   | 6   | 4  | 2   | 2   | 560    | 40  | 28  | 20 | 15  | 8   | 7   |
| 1080      | 7      | 3   | 2   | 1  | 0.5 | 0.5 | 700    | 30  | 9   | 4  | 5   | 4   |     |
| 1230      | 3      | 1   | 0.5 |    |     |     | 840    | 7   |     |    |     |     |     |
|           |        |     |     |    |     |     | 980    | 1   |     |    |     |     |     |

## ■省電力設定有効(省エネモード) 可搬質量の単位はkgです。

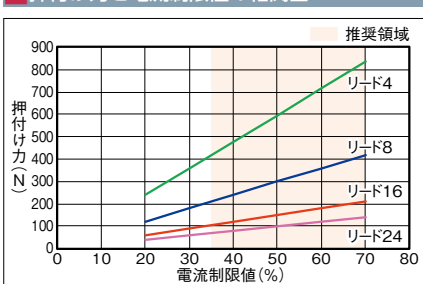
| 姿勢        | 水平     |     |     |     |     |     | 垂直     |     |     |     |     |     |    |   |
|-----------|--------|-----|-----|-----|-----|-----|--------|-----|-----|-----|-----|-----|----|---|
|           | 加速度(G) |     |     |     |     |     | 加速度(G) |     |     |     |     |     |    |   |
| 速度 (mm/s) | 0.3    | 0.7 | 0.3 | 0.3 | 0.7 | 0.3 | 0.3    | 0.7 | 0.3 | 0.3 | 0.7 | 0.3 |    |   |
| 0         | 18     | 10  | 2   | 35  | 20  | 5   | 40     | 25  | 10  | 40  | 30  | 15  |    |   |
| 200       | 18     | 10  | 2   | 35  | 20  | 5   | 40     | 25  | 10  | 35  | 40  | 15  |    |   |
| 420       | 18     | 10  | 2   | 25  | 12  | 3   | 40     | 25  | 7   | 70  | 40  | 30  | 15 |   |
| 640       | 10     | 2   | 1   | 15  | 6   | 1.5 | 210    | 25  | 14  | 4   | 105 | 40  | 30 | 8 |
| 800       | 5      | 0.5 | 0.5 | 7   | 0.5 | 0.5 | 280    | 10  | 1   | 1.5 | 140 | 15  | 6  | 2 |

## ■ストロークと最高速度

| リード (mm) | 省電力設定 | 50-500 (50mmごと) | 550 (mm) | 600 (mm) | 650 (mm) | 700 (mm) | 750 (mm) | 800 (mm) |
|----------|-------|-----------------|----------|----------|----------|----------|----------|----------|
| 24       | 無効    | 1230<1080>      | 1080     | 950      | 840      | 750      |          |          |
|          | 有効    |                 | 800      |          |          | 750      |          |          |
| 16       | 無効    | 980<840>        | 955<840> | 820      | 715      | 625      | 555      | 495      |
|          | 有効    |                 | 560      |          |          | 555      | 495      |          |
| 8        | 無効    | 420             | 405      | 350      | 310      | 275      | 245      |          |
|          | 有効    |                 | 280      |          |          | 275      | 245      |          |
| 4        | 無効    | 210<175>        | 195<175> | 175      | 150      | 135      | 120      |          |
|          | 有効    |                 | 140      |          |          | 135      | 120      |          |

(注) < >内は垂直使用の場合です。(単位はmm/s)

## ■押付け力と電流制限値の相関図



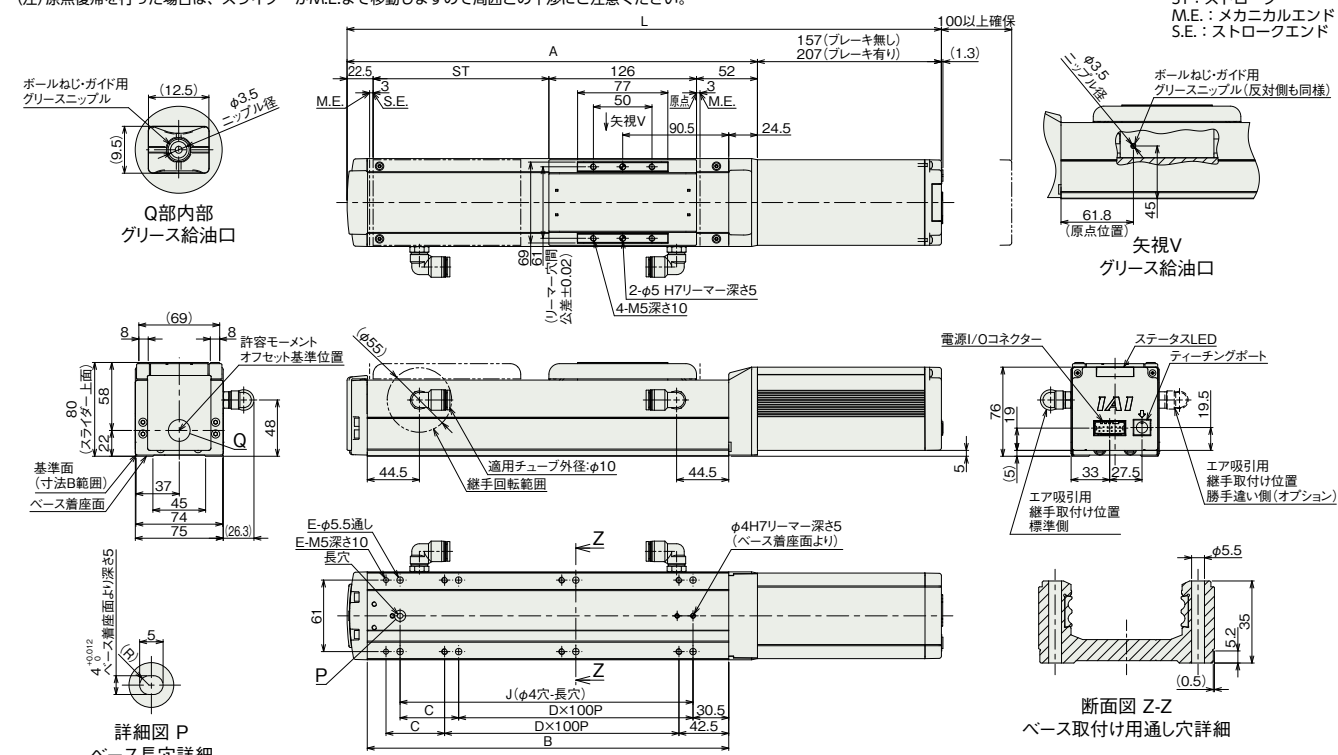
■寸法図

CAD図面がホームページよりダウンロード出来ます。  
www.iai-robot.co.jp

2次元 CAD 3次元 CAD

■EC-S7□AHCR

(注) 原点復帰を行った場合は、スライダがM.E.まで移動しますので周囲との干渉にご注意ください。



■ストローク別寸法

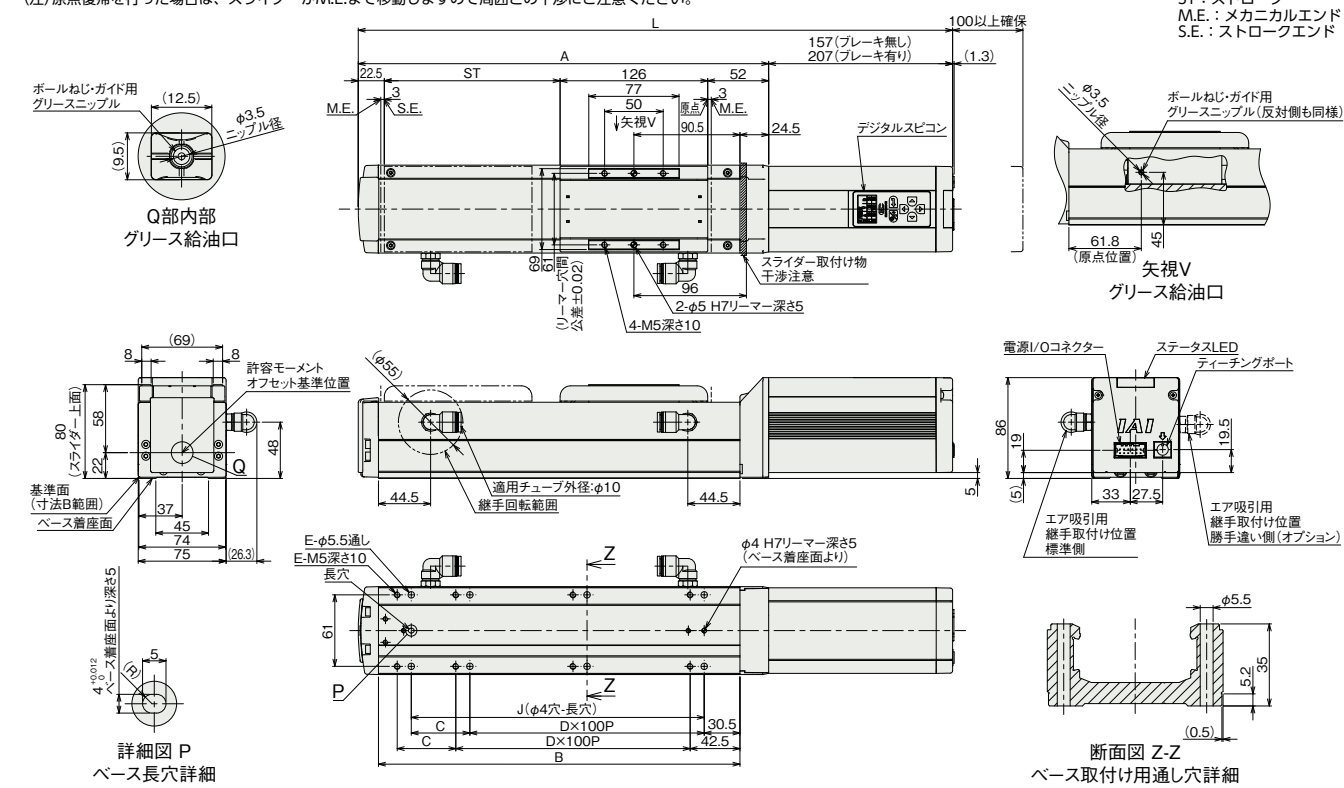
| ストローク | 50     | 100   | 150   | 200   | 250   | 300   | 350   | 400   | 450   | 500   | 550   | 600   | 650    | 700    | 750    | 800    |        |
|-------|--------|-------|-------|-------|-------|-------|-------|-------|-------|-------|-------|-------|--------|--------|--------|--------|--------|
| L     | ブレーキ無し | 407.5 | 457.5 | 507.5 | 557.5 | 607.5 | 657.5 | 707.5 | 757.5 | 807.5 | 857.5 | 907.5 | 957.5  | 1007.5 | 1057.5 | 1107.5 | 1157.5 |
|       | ブレーキ有り | 457.5 | 507.5 | 557.5 | 607.5 | 657.5 | 707.5 | 757.5 | 807.5 | 857.5 | 907.5 | 957.5 | 1007.5 | 1057.5 | 1107.5 | 1157.5 | 1207.5 |
| A     | 250.5  | 300.5 | 350.5 | 400.5 | 450.5 | 500.5 | 550.5 | 600.5 | 650.5 | 700.5 | 750.5 | 800.5 | 850.5  | 900.5  | 950.5  | 1000.5 |        |
| B     | 208.5  | 258.5 | 308.5 | 358.5 | 408.5 | 458.5 | 508.5 | 558.5 | 608.5 | 658.5 | 708.5 | 758.5 | 808.5  | 858.5  | 908.5  | 958.5  |        |
| C     | 50     | 0     | 50    | 0     | 50    | 0     | 50    | 0     | 50    | 0     | 50    | 0     | 50     | 0      | 50     | 0      |        |
| D     | 1      | 2     | 2     | 3     | 3     | 4     | 4     | 5     | 5     | 6     | 6     | 7     | 7      | 8      | 8      | 9      |        |
| E     | 6      | 6     | 8     | 8     | 10    | 10    | 12    | 12    | 14    | 14    | 16    | 16    | 18     | 18     | 20     | 20     |        |
| J     | 150    | 200   | 250   | 300   | 350   | 400   | 450   | 500   | 550   | 600   | 650   | 700   | 750    | 800    | 850    | 900    |        |

■ストローク別質量

| ストローク   | 50     | 100 | 150 | 200 | 250 | 300 | 350 | 400 | 450 | 500 | 550 | 600 | 650 | 700 | 750 | 800 |
|---------|--------|-----|-----|-----|-----|-----|-----|-----|-----|-----|-----|-----|-----|-----|-----|-----|
| 質量 (kg) | ブレーキ無し | 3.9 | 4.1 | 4.4 | 4.7 | 4.9 | 5.2 | 5.5 | 5.7 | 6.0 | 6.3 | 6.5 | 6.8 | 7.1 | 7.3 | 7.6 |
|         | ブレーキ有り | 4.4 | 4.6 | 4.9 | 5.2 | 5.4 | 5.7 | 6.0 | 6.2 | 6.5 | 6.8 | 7.0 | 7.3 | 7.6 | 7.8 | 8.1 |

■EC-DS7□AHCR<デジタルスピコン付き>

(注) 原点復帰を行った場合は、スライダがM.E.まで移動しますので周囲との干渉にご注意ください。



■ストローク別寸法

| ストローク | 50     | 100   | 150   | 200   | 250   | 300   | 350   | 400   | 450   | 500   | 550   | 600   | 650    | 700    | 750    | 800    |        |
|-------|--------|-------|-------|-------|-------|-------|-------|-------|-------|-------|-------|-------|--------|--------|--------|--------|--------|
| L     | ブレーキ無し | 407.5 | 457.5 | 507.5 | 557.5 | 607.5 | 657.5 | 707.5 | 757.5 | 807.5 | 857.5 | 907.5 | 957.5  | 1007.5 | 1057.5 | 1107.5 | 1157.5 |
|       | ブレーキ有り | 457.5 | 507.5 | 557.5 | 607.5 | 657.5 | 707.5 | 757.5 | 807.5 | 857.5 | 907.5 | 957.5 | 1007.5 | 1057.5 | 1107.5 | 1157.5 | 1207.5 |
| A     | 250.5  | 300.5 | 350.5 | 400.5 | 450.5 | 500.5 | 550.5 | 600.5 | 650.5 | 700.5 | 750.5 | 800.5 | 850.5  | 900.5  | 950.5  | 1000.5 |        |
| B     | 208.5  | 258.5 | 308.5 | 358.5 | 408.5 | 458.5 | 508.5 | 558.5 | 608.5 | 658.5 | 708.5 | 758.5 | 808.5  | 858.5  | 908.5  | 958.5  |        |
| C     | 50     | 0     | 50    | 0     | 50    | 0     | 50    | 0     | 50    | 0     | 50    | 0     | 50     | 0      | 50     | 0      |        |
| D     | 1      | 2     | 2     | 3     | 3     | 4     | 4     | 5     | 5     | 6     | 6     | 7     | 7      | 8      | 8      | 9      |        |
| E     | 6      | 6     | 8     | 8     | 10    | 10    | 12    | 12    | 14    | 14    | 16    | 16    | 18     | 18     | 20     | 20     |        |
| J     | 150    | 200   | 250   | 300   | 350   | 400   | 450   | 500   | 550   | 600   | 650   | 700   | 750    | 800    | 850    | 900    |        |

■ストローク別質量

| ストローク   | 50     | 100 | 150 | 200 | 250 | 300 | 350 | 400 | 450 | 500 | 550 | 600 | 650 | 700 | 750 | 800 |
|---------|--------|-----|-----|-----|-----|-----|-----|-----|-----|-----|-----|-----|-----|-----|-----|-----|
| 質量 (kg) | ブレーキ無し | 4.0 | 4.2 | 4.5 | 4.8 | 5.0 | 5.3 | 5.6 | 5.8 | 6.1 | 6.4 | 6.6 | 6.9 | 7.2 | 7.4 | 7.7 |
|         | ブレーキ有り | 4.6 | 4.8 | 5.1 | 5.4 | 5.6 | 5.9 | 6.2 | 6.4 | 6.7 | 7.0 | 7.2 | 7.5 | 7.8 | 8.0 | 8.3 |

■適用コントローラー

(注) ECシリーズはコントローラー内蔵です。内蔵コントローラーの詳細は、2-647ページをご確認ください。