

# EC-S7□B

二次電池  
露点温度  
-80℃

簡易防塵

モーター  
ストレート

本体幅  
70  
mm

24V  
パルス  
モーター

■型式項目

**EC** - **S7** □ **B**

シリーズ	タイプ	リード	仕様	ストローク	電源・I/Oケーブル長	オプション
		S 24mm H 16mm M 8mm L 4mm	B 二次電池製造工程対応製品	50 500 50mm 500mm (50mmごと)	下記電源・I/Oケーブル長 価格表参照	下記オプション 価格表参照



## ストローク別価格表(標準価格)

ストローク (mm)	標準価格	ストローク (mm)	標準価格
50	-	300	-
100	-	350	-
150	-	400	-
200	-	450	-
250	-	500	-

## オプション価格表(標準価格)

名称	オプション記号	参照頁	標準価格
RCON-EC接続仕様(注1)	ACR	507	-
ブレーキ	B	507	-
フート金具	FT	510	-
3ポジション切替仕様	MF	513	-
原点逆仕様	NM	516	-
PNP仕様(注1)	PN	516	-
スライダ部ローラー仕様	SR	518	-
ステンレス吸引継手取付け仕様(左側)(注2)	SVL	519	-
ステンレス吸引継手取付け仕様(右側)(注2)	SVR	519	-
電源2系統仕様(注1)	TMD2	519	-
バッテリーレス			
アプソリュートエンコーダー仕様	WA	519	-
無線通信仕様	WL	519	-
無線軸動作対応仕様	WL2	519	-

(注1) RCON-EC接続仕様(ACR)選択時は、PNP仕様(PN)および電源2系統仕様(TMD2)を選択できません。  
(注2) ステンレス吸引継手取付け仕様(左側)(SVL)とステンレス吸引継手取付け仕様(右側)(SVR)は同時に選択できません。

**選定上の注意**

- ストロークが長くなると、ボールねじの危険回転数の関係から最高速度が低下します。「ストロークと最高速度」にて希望するストロークの最高速度をご確認ください。
- 「メインスペック」の可搬質量は最大値を表記しています。省電力設定を有効にする場合は、メインスペックが変わりますので、詳細は「速度・加速度別可搬質量表」をご参照ください。
- 押付け動作を行う場合は「押付け力と電流制限値の相関図」をご参照ください。押付け力は目安の値です。注意点は総合カタログ・1巻のページをご確認ください。
- 使用周囲温度によって、デューティ比の制限が必要です。詳細は総合カタログ・1巻のページをご参照ください。
- 取付け姿勢によっては注意が必要です。詳細は5ページをご確認ください。
- 張出し負荷長の目安は、Ma・Mb・Mc方向280mm以下です。張出し負荷長については総合カタログ・2巻のページの説明をご確認ください。
- 取付け物体の重心位置は、張出し距離の1/2以下としてください。張出し距離や負荷モーメントが許容値内であっても、動作中に異常な振動や音などが発生する場合は、動作条件を繰りかえりご確認ください。
- e-ワイヤリングシステムとの接続方法は、カタログ「e-ワイヤリングシステム/現場置き電源(CJ0429)」の3ページをご参照ください。

## 電源・I/Oケーブル長価格表(標準価格)

ケーブル記号	ケーブル長	ユーザー配線仕様(バラ線)		RCON-EC接続仕様(注4)(両端コネクタ付き)	
		CB-EC-PWBIO□□□-RB付属	(注3)	CB-REC-PWBIO□□□-RB付属	
0	ケーブル無し	-	-	-	-
1~3	1~3m	-	-	-	-
4~5	4~5m	-	-	-	-
6~7	6~7m	-	-	-	-
8~10	8~10m	-	-	-	-

(注3) 電源・I/Oコネクタのみ付属します。詳細は総合カタログ・2巻のページをご確認ください。  
(注4) オプションでRCON-EC接続仕様(ACR)を選択した場合です。ただし、e-ワイヤリングシステムと接続する場合は、ケーブル無しを選択してください。  
(注) ロットケーブルです。

## 4方向コネクタケーブル

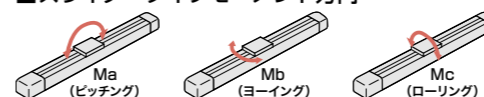
ケーブル記号	ケーブル長	ユーザー配線仕様(バラ線)		RCON-EC接続仕様(注5)(両端コネクタ付き)	
		CB-EC2-PWBIO□□□-RB付属		CB-REC2-PWBIO□□□-RB付属	
S1~S3	1~3m	-	-	-	-
S4~S5	4~5m	-	-	-	-
S6~S7	6~7m	-	-	-	-
S8~S10	8~10m	-	-	-	-

(注5) オプションでRCON-EC接続仕様(ACR)を選択した場合です。ただし、e-ワイヤリングシステムと接続する場合は、選択できません。  
(注) ロットケーブルです。

## メインスペック

項目	内容					
リード	ボールねじリード(mm)	24	16	8	4	
水平	可搬質量	最大可搬質量(kg)(省電力無効)	26	32	35.5	35.5
		最大可搬質量(kg)(省電力有効)	12.5	24.5	28	28
	最高速度(mm/s)	860	700	350	175	
	速度/加減速度	最低速度(mm/s)	30	20	10	5
		定格加減速度(G)	0.3	0.3	0.3	0.3
垂直	可搬質量	最大可搬質量(kg)(省電力無効)	2	5.5	11	13.5
		最大可搬質量(kg)(省電力有効)	1.5	3.5	7	10.5
	最高速度(mm/s)	860	560	280	140	
	速度/加減速度	最低速度(mm/s)	30	20	10	5
		定格加減速度(G)	0.3	0.3	0.3	0.3
押付け	押付け時最大推力(N)	139	209	418	836	
	押付け最高速度(mm/s)	20	20	20	20	
ブレーキ	ブレーキ仕様	無励磁作動電磁ブレーキ				
	ブレーキ保持力(kgf)	2	5.5	11	13.5	
ストローク	最小ストローク(mm)	50	50	50	50	
	最大ストローク(mm)	500	500	500	500	
	ストロークピッチ(mm)	50	50	50	50	

## スライダタイプモーメント方向



速度・加速度別可搬質量表 ※出荷時は省電力設定無効です。詳細は総合カタログ・1巻のページをご参照ください。

## 省電力設定無効(パワーモード)

可搬質量の単位はkgです。空欄は動作不可となります。

姿勢	水平						垂直														
	速度(mm/s)						加速度(G)														
0	26	15.5	11	10	2	2	32	24.5	19.5	19	5.5	5.5	35.5	31.5	28	28	11	11			
200	26	15.5	11	10	2	2	140	32	24.5	19.5	19	5.5	5.5	70	35.5	31.5	28	28	11	11	
420	24	14	11	10	2	2	280	32	24.5	17.5	17	5.5	5.5	140	35.5	28	26.5	24.5	11	11	
640	14	10.5	7	6.5	2	2	420	24	17.5	10.5	7	3.5	3	210	35.5	24.5	21	17	7	6.5	
860	8.5	6.5	5	3	2	2	560	14	9.5	7	4	3	2	280	28	17.5	14	10.5	5.5	5	
							700	10.5						350	21						

## 省電力設定有効(省エネモード)

可搬質量の単位はkgです。空欄は動作不可となります。

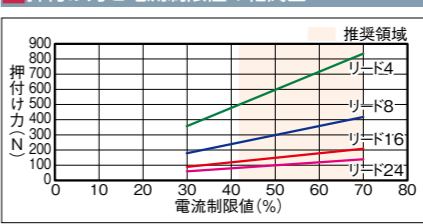
姿勢	水平						垂直												
	速度(mm/s)						加速度(G)												
0	12.5	7	7	1.5	1.5	1.5	0	24.5	14	3.5	3.5	0	28	17.5	7	7	21	10.5	
200	12.5	7	7	1.5	1.5	1.5	140	24.5	14	3.5	3.5	70	28	17.5	7	7	28	21	10.5
420	12.5	7	7	1.5	1.5	1.5	280	17.5	8.5	2	2	140	28	17.5	5	5	28	21	10.5
640	7	1.5	0.5	0.5	0.5	0.5	420	10.5	4	1	1	210	17.5	10	3	3	28	21	5.5
800	3.5	0.5	0.5	0.5	0.5	0.5	560	5	0.5	0.5	0.5	280	7						

## ストロークと最高速度

リード(mm)	省電力設定	50~300(50mmごと)	350(mm)	400(mm)	450(mm)	500(mm)
24	無効	860	774	619	506	506
	有効	800	774	619	506	506
16	無効	700<560> 631<560>	492	395	323	323
	有効	560	492	395	323	323
8	無効	350<280> 322<280>	251	200	164	164
	有効	280<210>	251<210>	200	164	164
4	無効	175<140> 163<140>	126	101	83	83
	有効	105	105	101	83	83

(注) < >内は垂直使用の場合です。(単位はmm/s)

## 押付け力と電流制限値の相関図



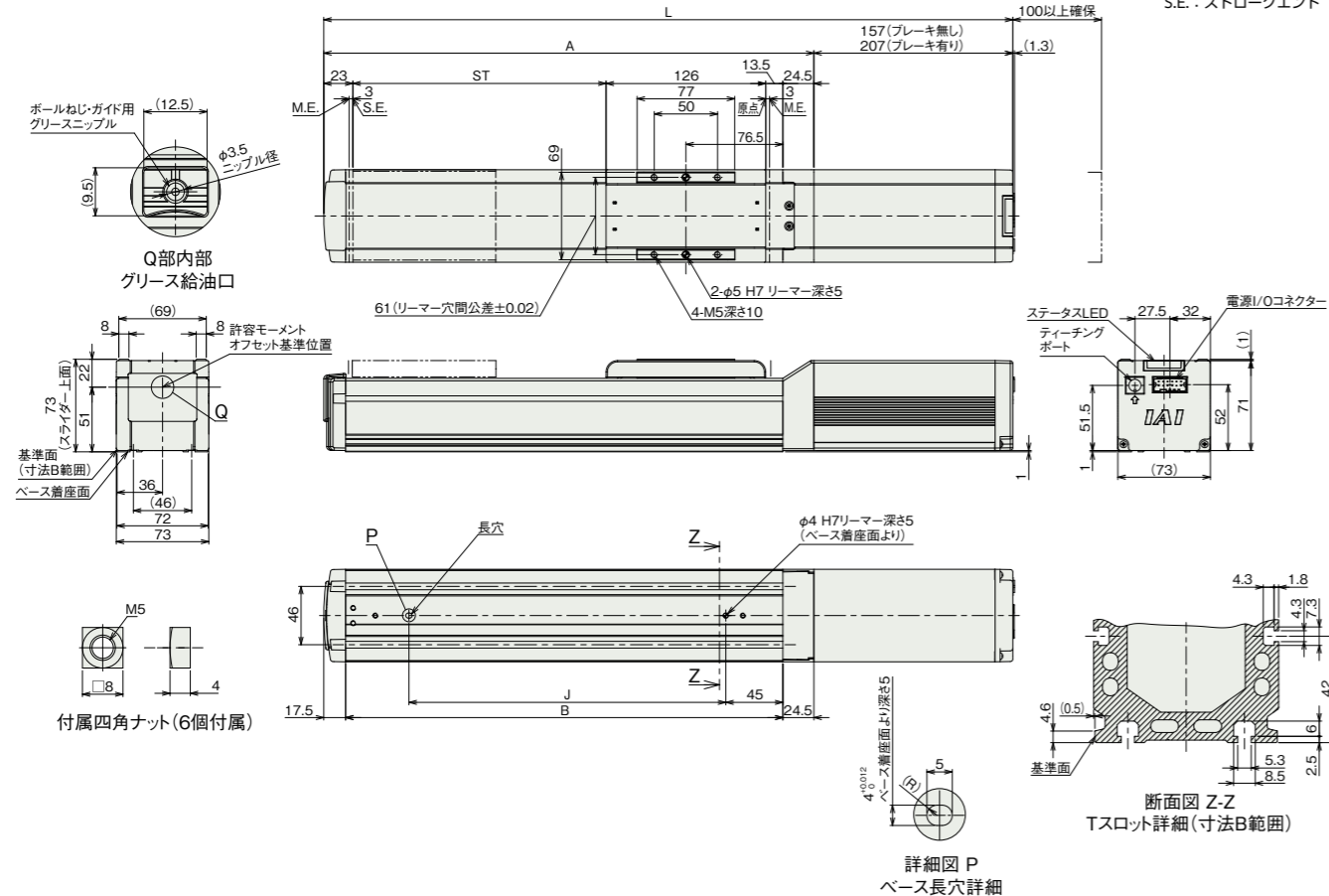
■寸法図

CAD図面がホームページよりダウンロード出来ます。  
www.iai-robot.co.jp

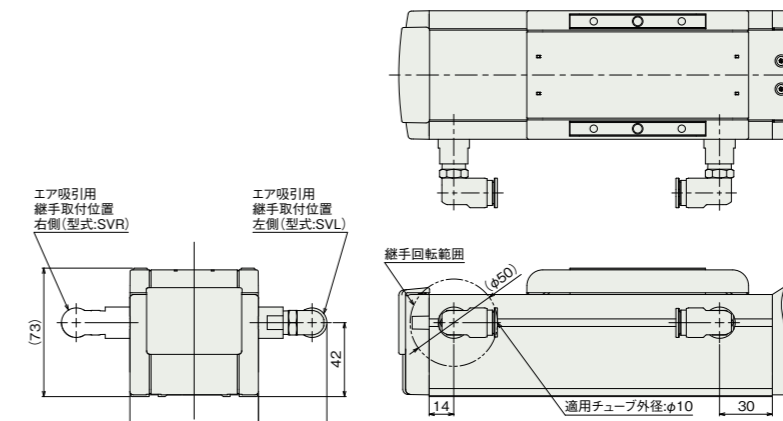


(注) 原点復帰を行った場合は、スライダがM.E.まで移動しますので周囲との干渉にご注意ください。  
(注) 四角ナットにはナットホルダー(6個)が付属されます。

ST: ストローク  
M.E.: メカニカルエンド  
S.E.: ストロークエンド



■ステンレス吸引継手取付け仕様(オプション)



■ストローク別寸法

ストローク	50	100	150	200	250	300	350	400	450	500	
L	ブレーキ無し	394	444	494	544	594	644	694	744	794	844
	ブレーキ有り	444	494	544	594	644	694	744	794	844	894
A	237	287	337	387	437	487	537	587	637	687	
B	195	245	295	345	395	445	495	545	595	645	
J	100	150	200	250	300	350	400	450	500	550	

■ストローク別質量

ストローク	50	100	150	200	250	300	350	400	450	500	
質量 (kg)	ブレーキ無し	3.4	3.6	3.9	4.2	4.4	4.7	5.0	5.2	5.5	5.8
	ブレーキ有り	3.8	4.1	4.4	4.6	4.9	5.2	5.4	5.7	6.0	6.2

■適応コントローラー

(注) ECシリーズはコントローラー内蔵です。内蔵コントローラーの詳細は、総合カタログ・2巻のページをご確認ください。

