

EC-S7 BR

二次電池
露点温度
-80℃

簡易防護

モーター
折返し

本体幅
70
mm

24v
パルス
モーター

■型式項目

EC - S7 B R

シリーズ	タイプ	リード	仕様	仕様	ストローク	電源・I/Oケーブル長	オプション
S		24mm	二次電池製造工程対応製品	モーター折返し	50 500	下記電源・I/Oケーブル長 価格表参照	下記オプション 価格表参照
H		16mm			50mm		
M		8mm			500mm (50mmごと)		
L		4mm					



(注) 上写真はモーター左折返し仕様 (ML) です。

ストローク別価格表 (標準価格)

ストローク (mm)	標準価格	ストローク (mm)	標準価格
50	-	300	-
100	-	350	-
150	-	400	-
200	-	450	-
250	-	500	-

オプション価格表 (標準価格)

名称	オプション記号	参照頁	標準価格
RCON-EC接続仕様 (注1)	ACR	507	-
ブレーキ	B	507	-
フート金具	FT	510	-
3ポジション切替仕様	MF	513	-
モーター左折返し仕様 (注2)	ML	513	-
モーター右折返し仕様 (注2)	MR	513	-
原点逆仕様	NM	516	-
PNP仕様 (注1)	PN	516	-
スライダ一部ローラー仕様	SR	518	-
ステンレス吸引継手取付け仕様 (左側) (注3)	SVL	519	-
ステンレス吸引継手取付け仕様 (右側) (注3)	SVR	519	-
電源2系統仕様 (注1)	TMD2	519	-
バッテリーレス アプリアートエンコーダー仕様	WA	519	-
無線通信仕様	WL	519	-
無線軸動作対応仕様	WL2	519	-

(注1) RCON-EC接続仕様 (ACR) 選択時は、PNP仕様 (PN) および電源2系統仕様 (TMD2) を選択できません。

(注2) 型式項目のオプション欄に必ずいずれかの型式をご記入ください。

(注3) 継手取付け位置はモーター折返し方向と逆側のみ選択可能です。

選定上の注意

- ストロークが長くなると、ボールねじの危険回転数の関係から最高速度が低下します。「ストロークと最高速度」にて希望するストロークの最高速度をご確認ください。
- 「メインスペック」の可搬質量は最大値を表記しています。省電力設定を有効にする場合は、メインスペックが変わりますので、詳細は「速度・加速度別可搬質量表」をご参照ください。
- 押付け動作を行う場合は「押付け力と電流制限値の相関図」をご参照ください。押付け力は目安の値です。注意点は総合カタログ・1巻のページをご確認ください。
- 使用周囲温度によって、デューティ比の制限が必要です。詳細は総合カタログ・1巻のページをご参照ください。
- 取付け姿勢によっては注意が必要です。詳細は5ページをご確認ください。
- 張出し負荷長の目安は、Ma・Mb・Mc 方向 280mm 以下です。張出し負荷長については総合カタログ・2巻のページの説明をご確認ください。
- 取付け物体の重心位置は、張出し距離の1/2以下としてください。張出し距離や負荷モーメントが許容値内であっても、動作中に異常な振動や音などが発生する場合は、動作条件を確かめてください。
- e-ワイヤリングシステムとの接続方法は、カタログ「e-ワイヤリングシステム / 現場置き電源 (CJ0429)」の3ページをご参照ください。

電源・I/Oケーブル長価格表 (標準価格)

■標準コネクタケーブル

ケーブル記号	ケーブル長	ユーザー配線仕様 (バラ線)	RCON-EC接続仕様 (注5) (両端コネクタ付き)
0	ケーブル無し	- (注4)	-
1~3	1~3m	-	-
4~5	4~5m	-	-
6~7	6~7m	-	-
8~10	8~10m	-	-

(注4) 電源・I/Oコネクタのみ付属します。詳細は総合カタログ・2巻のページをご確認ください。

(注5) オプションでRCON-EC接続仕様 (ACR) を選択した場合です。ただし、e-ワイヤリングシステムと接続する場合は、ケーブル無しを選択してください。

(注) ロボットケーブルです。

4方向コネクタケーブル

ケーブル記号	ケーブル長	ユーザー配線仕様 (バラ線)	RCON-EC接続仕様 (注6) (両端コネクタ付き)
S1~S3	1~3m	-	-
S4~S5	4~5m	-	-
S6~S7	6~7m	-	-
S8~S10	8~10m	-	-

(注6) オプションでRCON-EC接続仕様 (ACR) を選択した場合です。ただし、e-ワイヤリングシステムと接続する場合は、選択できません。

(注) ロボットケーブルです。

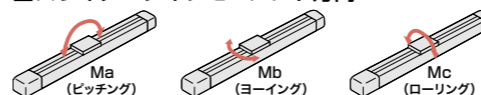
メインスペック

項目	内容	24				16				8				4							
		速度 (mm/s)				加速度 (G)				速度 (mm/s)				加速度 (G)							
水平	可搬質量	最大可搬質量 (kg) (省電力無効)				26				32				35.5				35.5			
		最大可搬質量 (kg) (省電力有効)				12.5				24.5				28				28			
	速度/加速度	最高速度 (mm/s)				860				700				320				160			
		最低速度 (mm/s)				30				20				10				5			
		定格加速度 (G)				0.3				0.3				0.3				0.3			
垂直	可搬質量	最大可搬質量 (kg) (省電力無効)				2				5.5				11				13.5			
		最大可搬質量 (kg) (省電力有効)				1.5				3.5				7				10.5			
	速度/加速度	最高速度 (mm/s)				860				560				280				140			
		最低速度 (mm/s)				30				20				10				5			
		定格加速度 (G)				0.3				0.3				0.3				0.3			
押付け	押付け時最大推力 (N)	139				209				418				836							
	押付け最高速度 (mm/s)	20				20				20				20							
ブレーキ	ブレーキ仕様	無励磁作動電磁ブレーキ																			
ストローク	ブレーキ保持力 (kgf)	2				5.5				11				13.5							
	最小ストローク (mm)	50				50				50				50							
	最大ストローク (mm)	500				500				500				500							
	ストロークピッチ (mm)	50				50				50				50							

項目	内容
駆動方式	ボールねじ φ12mm 転造C10
繰返し位置決め精度	リード4/8/16: ±0.02mm、リード24: ±0.03mm
ロストモーション	0.1mm以下
ベース	アルミニウム合金 黒色アルマイト処理
リニアガイド	直動無限循環型
静的許容モーメント	Ma: 79.7 N·m
	Mb: 114 N·m
	Mc: 157 N·m
動的許容モーメント (注7)	Ma: 17.7 N·m
	Mb: 25.3 N·m
	Mc: 34.9 N·m
使用周囲温度・湿度	10~40℃、85% RH以下 (結露なきこと)
保護等級	IP20
耐振動・耐衝撃	4.9m/s ²
海外対応規格	CEマーク、RoHS指令、UL規格
モーター種類	パルスモーター (□56) (電源容量: 最大4.2A)
エンコーダ種類	インクリメンタル/バッテリーレスアプリアート
エンコーダパルス数	800 pulse/rev
納期	ホームページ [納期照会] に記載

(注7) 基準定格寿命5,000kmの場合です。走行寿命は運転条件、取付け状態によって異なります。総合カタログ・1巻のページにて走行寿命をご確認ください。

スライダタイプモーメント方向



速度・加速度別可搬質量表 ※出荷時は省電力設定無効です。詳細は総合カタログ・1巻のページをご参照ください。

省電力設定無効 (パワーモード)

可搬質量の単位はkgです。空欄は動作不可となります。

リード24

姿勢	速度 (mm/s)	水平				垂直			
		加速度 (G)				加速度 (G)			
		0.3	0.5	0.7	1	0.3	0.5	0.7	1
0	26	15.5	11	10	2	2			
200	26	15.5	11	10	2	2			
420	24	14	11	10	2	2			
640	12.5	9	6.5	5	2	2			
860	6.5	3.5	3	2	1				

リード16

姿勢	速度 (mm/s)	水平				垂直			
		加速度 (G)				加速度 (G)			
		0.3	0.5	0.7	1	0.3	0.5	0.7	1
0	32	24.5	19.5	19	5.5	5.5			
140	32	24.5	19.5	19	5.5	5.5			
280	32	24.5	17.5	17	5.5	5.5			
420	24	17.5	10.5	7	3.5	3			
560	14	9	5.5	4	2	1.5			
700	7								

リード8

姿勢	速度 (mm/s)	水平				垂直			
		加速度 (G)				加速度 (G)			
		0.3	0.5	0.7	1	0.3	0.5	0.7	1
0	35.5	31.5	28	28	11	11			
70	35.5	31.5	28	28	11	11			
140	35.5	28	26.5	24.5	11	11			
210	35.5	24.5	21	17	7	6.5			
280	25	12.5	10.5	10.5	5.5	5			
320	14								

リード4

姿勢	速度 (mm/s)	水平				垂直			
		加速度 (G)				加速度 (G)			
		0.3	0.5	0.7	1	0.3	0.5	0.7	1
0	35.5	31.5	28	28	13.5	13.5			
35	35.5	31.5	28	28	13.5	13.5			
70	35.5	31.5	28	28	13.5	13.5			
105	35.5	31.5	28	24.5	13.5	13.5			
140	31.5	22	21	17.5	8.5	8.5			
160	21								

省電力設定有効 (省エネモード)

可搬質量の単位はkgです。空欄は動作不可となります。

リード24

姿勢	速度 (mm/s)	水平				垂直			
		加速度 (G)				加速度 (G)			
		0.3	0.7	0.3	0.3				
0	12.5	7	1.5						
200	12.5	7	1.5						
420	12.5	7	1.5						
640	7	1.5	0.5						
800	0.5								

リード16

姿勢	速度 (mm/s)	水平				垂直			
		加速度 (G)				加速度 (G)			
		0.3	0.7	0.3	0.3				
0	24.5	14	3.5						
140	24.5	14	3.5						
280	17.5	8.5	2						
420	10.5	4	1						
500	5	1	0.5						
560	1.5								

リード8

姿勢	速度 (mm/s)	水平				垂直			
		加速度 (G)				加速度 (G)			
		0.3	0.7	0.3	0.3				
0	28	17.5	7						
70	28	17.5	7						
140	28	17.5	5						
210	17.5	10	3						
280	3.5								

リード4

姿勢	速度 (mm/s)	水平				垂直			
		加速度 (G)				加速度 (G)			
		0.3	0.7	0.3	0.3				
0	28	21	10.5						
35	28	21	10.5						
70	28	21	10.5						
105	28	21	5.5						

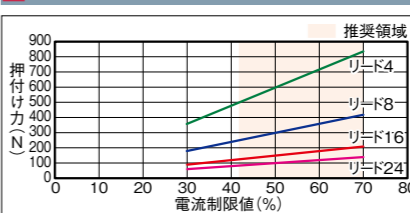
ストロークと最高速度

リード (mm)	省電力設定	50~300 (50mmごと)	350 (mm)	400 (mm)	450 (mm)	500 (mm)
24	無効	860	774	619	506	
	有効	800<640>	774<640>	619	506	
16	無効	700<560>	631<560>	492	395	323
	有効	560<500>	492	395	323	
8	無効	320<280>	251	200	164	
	有効	280<210>	251<210>	200	164	
4	無効	160<140>	126	101	83	
	有効	105	101	83		

(単位はmm/s)

(注) <>内は垂直使用の場合です。

押付け力と電流制限値の相関図



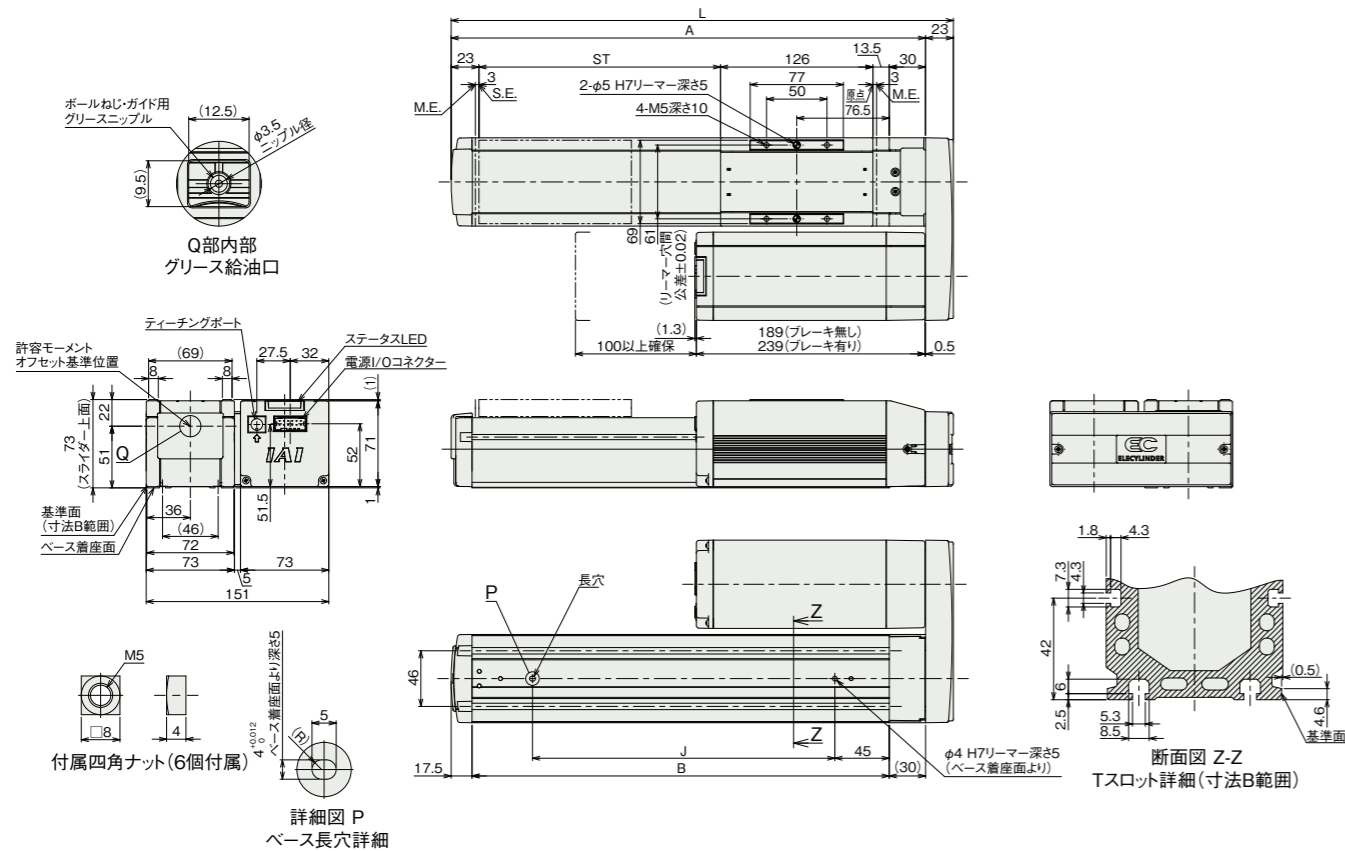
■ 寸法図

CAD図面がホームページよりダウンロード出来ます。
www.iai-robot.co.jp



(注) 原点復帰を行った場合は、スライダがM.E.まで移動しますので周囲との干渉にご注意ください。
(注) 四角ナットにはナットホルダー(6個)が付属されます。
(注) 下図はモーター左折返し仕様(ML)です。

ST: ストローク
M.E.: メカニカルエンド
S.E.: ストロークエンド



■ ストローク別寸法

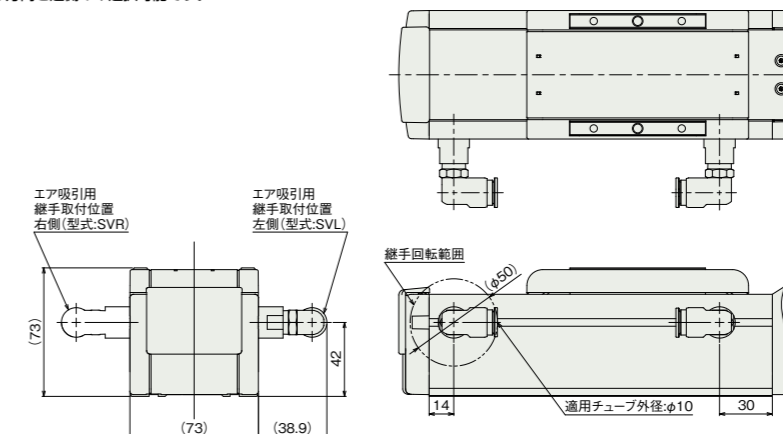
ストローク	50	100	150	200	250	300	350	400	450	500
L	265.5	315.5	365.5	415.5	465.5	515.5	565.5	615.5	665.5	715.5
A	242.5	292.5	342.5	392.5	442.5	492.5	542.5	592.5	642.5	692.5
B	195	245	295	345	395	445	495	545	595	645
J	100	150	200	250	300	350	400	450	500	550

■ ストローク別質量

ストローク	50	100	150	200	250	300	350	400	450	500	
質量 (kg)	ブレーキ無し	4.2	4.4	4.7	4.9	5.2	5.4	5.7	5.9	6.2	6.4
	ブレーキ有り	4.7	4.9	5.2	5.4	5.7	5.9	6.2	6.4	6.7	6.9

■ ステンレス吸引継手取付け仕様(オプション)

(注) 継手取付け位置はモーター折返し方向と逆側のみ選択可能です。



■ 適応コントローラー

(注) ECシリーズはコントローラー内蔵です。内蔵コントローラーの詳細は、総合カタログ・2巻のページをご確認ください。