

EC-S7□D

防塵
モーター
ストレート
本体幅
70mm
24V
パルス
モーター

■型式項目

EC - **S7** □ **D** - □ - □ - □

シリーズ	タイプ	リード	仕様	ストローク	電源・I/Oケーブル長	オプション
		S 24mm H 16mm M 8mm L 4mm	D 防塵	50 800 50mm 800mm (50mmごと)	電源・I/Oケーブル長 下記電源・I/Oケーブル長 価格表参照	オプション 下記オプション 価格表参照



ストローク別価格表(標準価格)

ストローク (mm)	標準価格	ストローク (mm)	標準価格
50	-	450	-
100	-	500	-
150	-	550	-
200	-	600	-
250	-	650	-
300	-	700	-
350	-	750	-
400	-	800	-

(注) インターフェイスボックスが付属します。

オプション価格表(標準価格)

名称	オプション記号	参照頁	標準価格
アクチュエーターケーブル長 5m	AC5	2-625	-
RCON-EC接続仕様(注1)	ACR	2-625	-
エアパーシ用継手付き仕様(左側)	APL	2-625	-
エアパーシ用継手付き仕様(右側)	APR	2-625	-
ブレーキ	B	2-625	-
フット金具	FT	2-631	-
指定グリース塗布仕様	G5	2-635	-
原点逆仕様	NM	2-638	-
PNP仕様	PN	2-638	-
電源2系統仕様	TMD2	2-641	-
バッテリーレス	WA	2-642	-
アプソリュートエンコーダー仕様	WL	2-642	-
無線通信仕様	WL2	2-643	-
無線軸動作対応仕様			-

(注1) RCON-EC接続仕様(ACR) 選択時は、PNP仕様(PN) および電源2系統仕様(TMD2) を選択できません。

選定上の注意

- ストロークが長くなると、ボールねじの危険回転数の関係から最高速度が低下します。「ストロークと最高速度」にて希望するストロークの最高速度をご確認ください。
- 「メインスペック」の可搬質量は最大値を表記しています。省電力設定を有効にする場合は、メインスペックが変わりますので、詳細は「速度・加速度別可搬質量表」をご参照ください。
- 押付け動作を行う場合は「押付け力と電流制限値の相関図」をご参照ください。押付け力は目安の値です。
- 使用周囲温度によって、デューティ比の制限が必要です。詳細は1-306ページをご参照ください。
- 張出し負荷長の目安は、Ma・Mb・Mc方向 280mm以下です。張出し負荷長については2-103ページの説明をご確認ください。
- インターフェイスボックスは防塵防滴処理されていません。水のかからないところに設置してください。
- 取付け姿勢によっては注意が必要です。詳細は1-287ページをご確認ください。

電源・I/Oケーブル長価格表(標準価格)

(注) アクチュエーターケーブルと電源I/Oケーブルの長さは、合計が10m以下になるように選択してください。

標準コネクタケーブル

ケーブル記号	ケーブル長	ユーザー配線仕様 (バラ線)	RCON-EC接続仕様(注3) (両端コネクタ付き)
0	ケーブル無し	CB-EC-PWBIO□□□-RB付属	CB-REC-PWBIO□□□-RB付属
1~3	1~3m	-	-
4~5	4~5m	-	-
6~7	6~7m	-	-
8	8m	-	-

(注2) 端子台コネクタのみ付属します。詳細は2-653ページをご確認ください。

(注3) オプションでRCON-EC接続仕様(ACR)を選択した場合です。

(注) ロボットケーブルです。

4方向コネクタケーブル

ケーブル記号	ケーブル長	ユーザー配線仕様 (バラ線)	RCON-EC接続仕様(注4) (両端コネクタ付き)
S1~S3	1~3m	CB-EC2-PWBIO□□□-RB付属	CB-REC2-PWBIO□□□-RB付属
S4~S5	4~5m	-	-
S6~S7	6~7m	-	-
S8	8m	-	-

(注4) オプションでRCON-EC接続仕様(ACR)を選択した場合です。

(注) ロボットケーブルです。

メインスペック

項目	内容					
リード	ボールねじリード (mm)	24	16	8	4	
水平	可搬質量	最大可搬質量 (kg) (省電力無効)	37	46	51	51
		最大可搬質量 (kg) (省電力有効)	18	35	40	40
	速度/加減速度	最高速度 (mm/s)	860	700	420	210
		最低速度 (mm/s)	30	20	10	5
		定格加減速度 (G)	0.3	0.3	0.3	0.3
垂直	可搬質量	最大可搬質量 (kg) (省電力無効)	3	8	16	19
		最大可搬質量 (kg) (省電力有効)	2	5	10	15
	速度/加減速度	最高速度 (mm/s)	860	700	420	175
		最低速度 (mm/s)	30	20	10	5
		定格加減速度 (G)	0.3	0.3	0.3	0.3
押付け	押付け時最大推力 (N)	139	209	418	836	
	押付け最高速度 (mm/s)	20	20	20	20	
ブレーキ	ブレーキ仕様	無励磁作動電磁ブレーキ				
	ブレーキ保持力 (kgf)	3	8	16	19	
ストローク	最小ストローク (mm)	50	50	50	50	
	最大ストローク (mm)	800	800	800	800	
	ストロークピッチ (mm)	50	50	50	50	

項目	内容
駆動方式	ボールねじ φ12mm 転造C10
繰返し位置決め精度	±0.05mm
ロストモーション	- (2点間位置決め機能のため、表記できません。)
リニアガイド	直動無限循環型
静的許容モーメント	Ma: 17.7 N・m
	Mb: 25.3 N・m
	Mc: 34.9 N・m
動的許容モーメント (注5)	Ma: 17.7 N・m
	Mb: 25.3 N・m
	Mc: 34.9 N・m
主要部材質	ベース: アルミ 黒色アルマイト処理
	スライダ: アルミ 白色アルマイト処理
アクチュエーターケーブル	塩化ビニル (PVC)
使用周囲温度・湿度	0~40℃、85% RH以下 (結露なきこと)
保護等級	IP40
耐振動・耐衝撃	4.9m/s ²
海外対応規格	CEマーク、RoHS指令
モーター種類	パルスモーター (□56) (電源容量: 最大4.2A)
エンコーダー種類	インクリメンタル/バッテリーレスアプソリュート
エンコーダーパルス数	800 pulse/rev
納期	ホームページ [納期照会] に記載

(注5) 基準定格寿命5,000kmの場合です。走行寿命は運転条件、取付け状態によって異なります。1-256ページにて走行寿命をご確認ください。

速度・加速度別可搬質量表 ※出荷時は省電力設定無効です。詳細は1-23ページをご参照ください。

■省電力設定無効(パワーモード) 可搬質量の単位はkgです。空欄は動作不可となります。

リード24

姿勢	水平		垂直			
	加速度 (G)					
速度 (mm/s)	0.3	0.5	0.7	1	0.3	0.5
0	37	22	16	14	3	3
200	37	22	16	14	3	3
420	34	20	16	14	3	3
640	20	15	10	9	3	3
860	12	10	7	4	3	2.5

リード16

姿勢	水平		垂直			
	加速度 (G)					
速度 (mm/s)	0.3	0.5	0.7	1	0.3	0.5
0	46	35	28	27	8	8
140	46	35	28	27	8	8
280	46	35	25	24	8	8
420	34	25	15	10	5	4.5
560	20	15	10	6	4	3
700	15	10	5	3	3	2

リード8

姿勢	水平		垂直			
	加速度 (G)					
速度 (mm/s)	0.3	0.5	0.7	1	0.3	0.5
0	51	45	40	40	16	16
70	51	45	40	40	16	16
140	51	40	38	35	16	16
210	51	35	30	24	10	9.5
280	40	28	20	15	8	7
350	30	9	4		5	4
420	7				2	

リード4

姿勢	水平		垂直			
	加速度 (G)					
速度 (mm/s)	0.3	0.5	0.7	1	0.3	0.5
0	51	45	40	40	19	19
35	51	45	40	40	19	19
70	51	45	40	40	19	19
105	51	45	40	35	19	19
140	45	35	30	25	14	12
175	30	18			9	7.5
210	6					

省電力設定有効(省エネモード) 可搬質量の単位はkgです。

リード24

姿勢	水平		垂直	
	加速度 (G)			
速度 (mm/s)	0.3	0.7	0.3	0.3
0	18	10	2	2
200	18	10	2	2
420	18	10	2	2
640	10	2	1	1
800	5	0.5	0.5	0.5

リード16

姿勢	水平		垂直	
	加速度 (G)			
速度 (mm/s)	0.3	0.7	0.3	0.3
0	35	20	5	5
140	35	20	5	5
280	25	12	3	3
420	15	6	1.5	1.5
560	7	0.5	0.5	0.5

リード8

姿勢	水平		垂直	
	加速度 (G)			
速度 (mm/s)	0.3	1	0.3	0.3
0	40	25	10	10
70	40	25	10	10
140	40	25	7	7
210	25	14	4	4
280	10	1	1.5	1.5

リード4

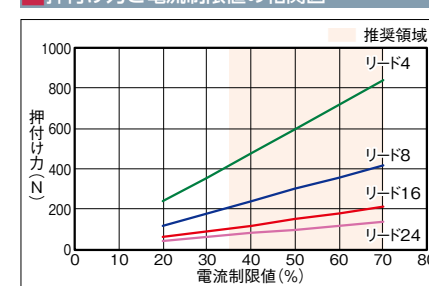
姿勢	水平		垂直	
	加速度 (G)			
速度 (mm/s)	0.3	0.7	0.3	0.3
0	40	30	15	15
35	40	30	15	15
70	40	30	15	15
105	40	30	8	8
140	15	6	2	2

ストロークと最高速度

リード (mm)	省電力設定	50~600 (50mmごと)	650 (mm)	700 (mm)	750 (mm)	800 (mm)
24	無効		860			840
	有効		800			
16	無効	700	685	605	535	535
	有効		560			
8	無効	420	390	345	305	270
	有効		280			270
4	無効	210	190	170	145	125
	有効		140			125

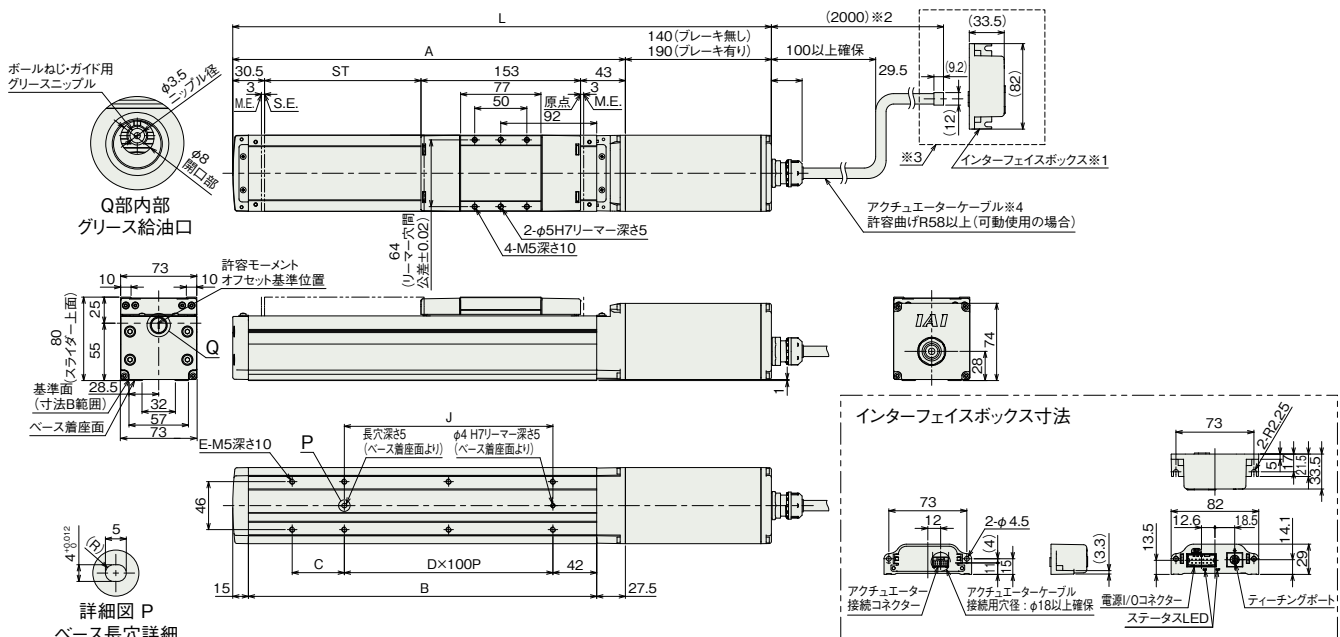
(単位はmm/s)

押付け力と電流制限値の相関図



- ※1 インターフェイスボックスの詳細寸法は「インターフェイスボックス寸法」をご参照ください。
 - ※2 アクチュエーターケーブルの長さは、オプションで5mを選択できます。
 - ※3 破線内のインターフェイスボックス中継部は、防塵防滴処理されません。
 - ※4 アクチュエーターケーブルと電源I/Oケーブルの長さは、合計10m以下になるように選択してください。
- (注) 原点復帰を行った場合は、スライダがM.E.まで移動しますので周辺物との干渉にご注意ください。

ST: ストローク
M.E.: メカニカルエンド
S.E.: ストロークエンド



■ストローク別寸法

ストローク	50	100	150	200	250	300	350	400	450	500	550	600	650	700	750	800	
L	ブレーキ無し	416.5	466.5	516.5	566.5	616.5	666.5	716.5	766.5	816.5	866.5	916.5	966.5	1016.5	1066.5	1116.5	1166.5
	ブレーキ有り	466.5	516.5	566.5	616.5	666.5	716.5	766.5	816.5	866.5	916.5	966.5	1016.5	1066.5	1116.5	1166.5	1216.5
A	276.5	326.5	376.5	426.5	476.5	526.5	576.5	626.5	676.5	726.5	776.5	826.5	876.5	926.5	976.5	1026.5	
B	234	284	334	384	434	484	534	584	634	684	734	784	834	884	934	984	
C	50	0	50	0	50	0	50	0	50	0	50	0	50	0	50	0	
D	1	2	2	3	3	4	4	5	5	6	6	7	7	8	8	9	
E	6	6	8	8	10	10	12	12	14	14	16	16	18	18	20	20	
J	100	200	200	300	300	400	400	500	500	600	600	700	700	800	800	900	

■ストローク別質量

ストローク	50	100	150	200	250	300	350	400	450	500	550	600	650	700	750	800
質量 (kg)	ブレーキ無し	4.4	4.8	5.1	5.4	5.7	6.1	6.4	6.7	7.0	7.4	7.7	8.0	8.3	8.7	9.0
	ブレーキ有り	5.0	5.4	5.7	6.0	6.3	6.7	7.0	7.3	7.6	8.0	8.3	8.6	8.9	9.3	9.6

■適応コントローラー

(注) ECシリーズはコントローラー内蔵です。内蔵コントローラーの詳細は、2-649ページをご確認ください。