

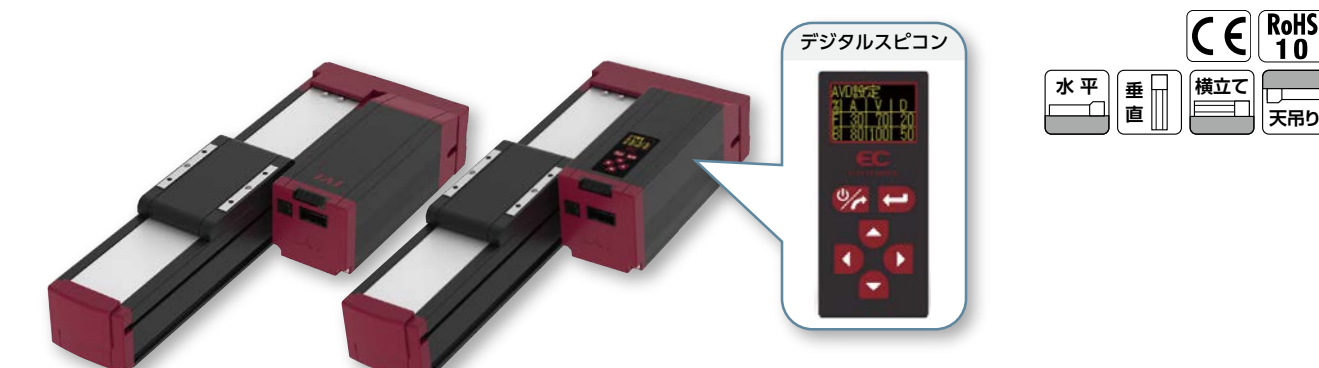
EC-S7□R

EC-DS7□R (デジタルスピコン付き)



■型式項目

EC	シリーズ	タイプ	リード	R	仕様	ストローク	電源・I/Oケーブル長	オプション
S7	標準	S 24mm	H 16mm	モーター折返し	50	下配電源・I/Oケーブル長		
DS7	デジタルスピコン	M 8mm	L 4mm		500	価格表参照		



(注) 上写真はモーター左折返し仕様 (ML) です。

ストローク別価格表 (標準価格)

ストローク (mm)	標準価格		ストローク (mm)	標準価格	
	S7□R	DS7□R		S7□R	DS7□R
50	-	-	300	-	-
100	-	-	350	-	-
150	-	-	400	-	-
200	-	-	450	-	-
250	-	-	500	-	-

オプション価格表 (標準価格)

名称	オプション記号	参照頁	標準価格
RCON-EC接続仕様 (注1)	ACR	2-741	-
ブレーキ	B	2-741	-
フット金具	FT	2-748	-
指定グリース塗布仕様 (注2)	G5	2-752	-
モーター左折返し仕様 (注3)	ML	2-755	-
モーター右折返し仕様 (注3)	MR	2-755	-
原点逆仕様	NM	2-758	-
PNP仕様	PN	2-758	-
スライダ部ローラー仕様 (注4)	SR	2-761	-
スライダスパーサー仕様 (注2) (注5)	SS	2-761	-
電源2系統仕様	TMD2	2-762	-
ダブルスライダ仕様 (注2) (注4) (注6)	W	2-269	-
バッテリーレス	WA	2-763	-
アプリアリエンコーダ仕様	WL	2-763	-
無線通信仕様	WL2	2-763	-

(注1) RCON-EC接続仕様 (ACR) 選択時は、PNP仕様 (PN) および電源2系統仕様 (TMD2) を選択できません。
 (注2) ダブルスライダ仕様 (W) は指定グリース塗布仕様 (G5) およびスライダスパーサー (SS) と併用できません。
 (注3) 型式項目のオプション欄に必ずいずれかの型式をご記入ください。
 (注4) スライダ部ローラー仕様 (SR) とダブルスライダ仕様 (W) 併用時は、スライダ部ローラー仕様 (SR) の金額が2倍になります。
 (注5) DS7□Rのみ選択可能です。
 (注6) 選択できないリードがあります。詳細は2-269ページをご確認ください。

選定上の注意

- ストロークが長くなると、ボールねじの危険回転数の関係から最高速度が低下します。「ストロークと最高速度」にて希望するストロークの最高速度をご確認ください。
- 「メインスペック」の可搬質量は最大値を表記しています。省電力設定を有効にする場合は、メインスペックが変わりますので、詳細は「速度・加速度別可搬質量表」をご参照ください。
- 押付け動作を行う場合は「押付け力と電流制限値の相関図」をご参照ください。押付け力は目安の値です。注意点は1-315ページをご確認ください。
- 使用周囲温度によって、デューティ比の制限が必要です。詳細は1-326ページをご参照ください。
- 取付け姿勢によっては注意が必要です。詳細は1-307ページをご確認ください。
- 張出し負荷長の目安は、Ma・Mb・Mc方向280mm以下 (ダブルスライダ仕様時は560mm以下) です。張出し負荷長については2-109ページの説明をご確認ください。
- 取付け物体の重心位置は、張出し距離の1/2以下としてください。張出し距離や負荷モーメントが許容値内であっても、動作中に異常な振動や音などが発生する場合は、動作条件を極めてください。
- ダブルスライダ仕様選択時の手配型式、注意事項は1-293ページをご参照ください。

電源・I/Oケーブル長価格表 (標準価格)

標準コネクタケーブル

ケーブル記号	ケーブル長	ユーザー配線仕様 (パラ線)	RCON-EC接続仕様 (注8) (両端コネクタ付き)
		CB-EC-PWBIO□□□-RB付属	CB-REC-PWBIO□□□-RB付属
0	ケーブル無し	- (注7)	-
1~3	1~3m	-	-
4~5	4~5m	-	-
6~7	6~7m	-	-
8~10	8~10m	-	-

(注7) 端子台コネクタのみ付属します。詳細は2-775ページをご確認ください。
 (注8) オプションでRCON-EC接続仕様 (ACR) を選択した場合です。
 (注) ロボットケーブルです。

4方向コネクタケーブル

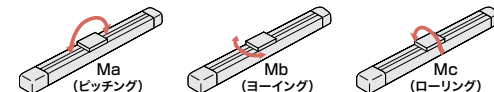
ケーブル記号	ケーブル長	ユーザー配線仕様 (パラ線)	RCON-EC接続仕様 (注9) (両端コネクタ付き)
		CB-EC2-PWBIO□□□-RB付属	CB-REC2-PWBIO□□□-RB付属
S1~S3	1~3m	-	-
S4~S5	4~5m	-	-
S6~S7	6~7m	-	-
S8~S10	8~10m	-	-

(注9) オプションでRCON-EC接続仕様 (ACR) を選択した場合です。
 (注) ロボットケーブルです。

メインスペック

項目	内容					
リード	ボールねじリード (mm)	24	16	8	4	
水平	可搬質量	最大可搬質量 (kg) (省電力無効)	37	46	51	51
		最大可搬質量 (kg) (省電力有効)	18	35	40	40
	速度/加減速度	最高速度 (mm/s)	860	700	420	190
		最低速度 (mm/s)	30	20	10	5
		定格加減速度 (G)	0.3	0.3	0.3	0.3
垂直	可搬質量	最大可搬質量 (kg) (省電力無効)	3	8	16	19
		最大可搬質量 (kg) (省電力有効)	2	5	10	15
	速度/加減速度	最高速度 (mm/s)	860	700	350	175
最低速度 (mm/s)		30	20	10	5	
定格加減速度 (G)		0.3	0.3	0.3	0.3	
押付け	押付け時最大推力 (N)	139	209	418	836	
	押付け最高速度 (mm/s)	20	20	20	20	
ブレーキ	ブレーキ仕様	無励磁作動電磁ブレーキ				
	ブレーキ保持力 (kgf)	3	8	16	19	
ストローク	最小ストローク (mm)	50	50	50	50	
	最大ストローク (mm)	500	500	500	500	
	ストロークピッチ (mm)	50	50	50	50	

スライダタイプモーメント方向



速度・加速度別可搬質量表 ※出荷時は省電力設定無効です。詳細は1-23ページをご参照ください。

可搬質量の単位はkgです。空欄は動作不可となります。

姿勢	速度 (mm/s)	水平				垂直			
		加速度 (G)				加速度 (G)			
リード24	0	0.3	0.5	0.7	1	0.3	0.5	0.7	1
	200	37	22	16	14	3	3		
	420	34	20	16	14	3	3		
リード16	0	46	35	28	27	8	8		
	140	46	35	28	27	8	8		
	280	46	35	25	24	8	8		
リード8	0	51	45	40	40	16	16		
	70	51	45	40	40	16	16		
	140	51	40	38	35	16	16		
リード4	0	51	45	40	40	19	19		
	35	51	45	40	40	19	19		
	70	51	45	40	40	19	19		

省電力設定有効 (省エネモード)

可搬質量の単位はkgです。空欄は動作不可となります。

姿勢	速度 (mm/s)	水平			垂直		
		加速度 (G)			加速度 (G)		
リード24	0	0.3	0.7	0.3	0.3	0.7	0.3
	200	18	10	2			
	420	18	10	2			
リード16	0	35	20	5			
	140	35	20	5			
	280	25	12	3			
リード8	0	40	25	10			
	70	40	25	10			
	140	40	25	7			
リード4	0	40	30	15			
	35	40	30	15			
	70	40	30	15			

<「G5」(指定グリース塗布仕様) オプション選択時の注意事項>

使用周囲温度10℃以下で使用する場合は、下記の速度以下でご使用ください。
 ・リード16 : 560mm/s以下
 ・リード8 : 280mm/s以下
 ・リード4 : 140mm/s以下

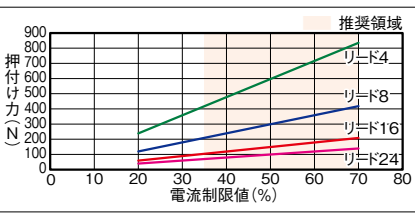
ストロークと最高速度

リード (mm)	省電力設定	50~300 (50mmごと)	350 (mm)	400 (mm)	450 (mm)	500 (mm)
24	無効	860	774	619	506	
	有効	800<640>	774<640>	619	506	
16	無効	700	631	492	395	323
	有効	560<500>	492	395	323	
8	無効	420<350>	322	251	200	164
	有効	280	251	200	164	
4	無効	190<175>	163	126	101	83
	有効	120	126	101	83	

(単位はmm/s)

(注) <>内は垂直使用の場合です。

押付け力と電流制限値の相関図



■ 寸法図

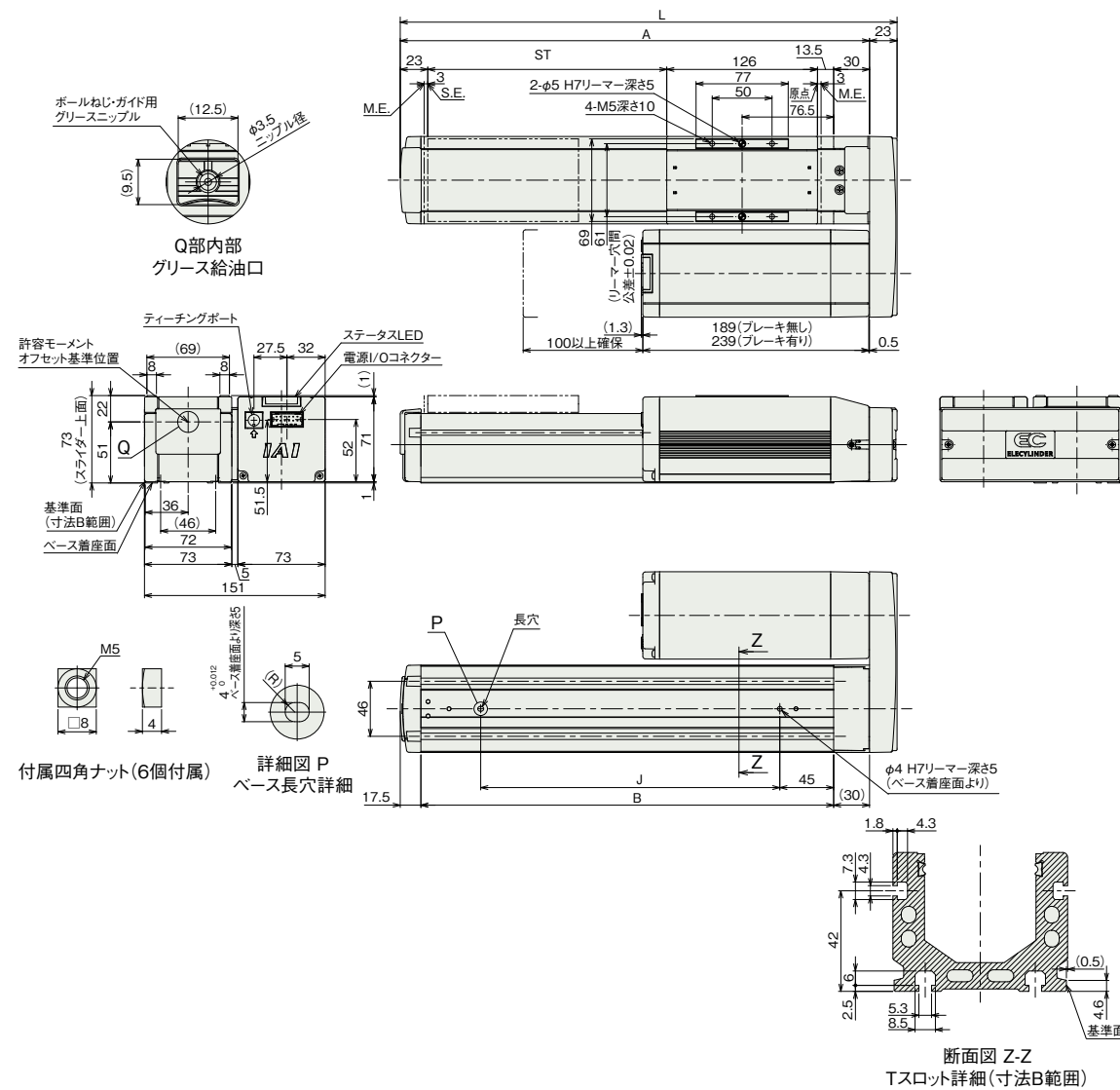
CAD図面がホームページよりダウンロード出来ます。
www.iai-robot.co.jp



■ EC-S7□R

(注) 原点復帰を行った場合は、スライダがM.E.まで移動しますので周囲との干渉にご注意ください。
(注) 四角ナットにはナットホルダー(6個)が付属されます。
(注) 下図はモーター左折返し仕様(ML)です。

ST: ストローク
M.E.: メカニカルエンド
S.E.: ストロークエンド



■ ストローク別寸法

ストローク	50	100	150	200	250	300	350	400	450	500
L	265.5	315.5	365.5	415.5	465.5	515.5	565.5	615.5	665.5	715.5
A	242.5	292.5	342.5	392.5	442.5	492.5	542.5	592.5	642.5	692.5
B	195	245	295	345	395	445	495	545	595	645
J	100	150	200	250	300	350	400	450	500	550

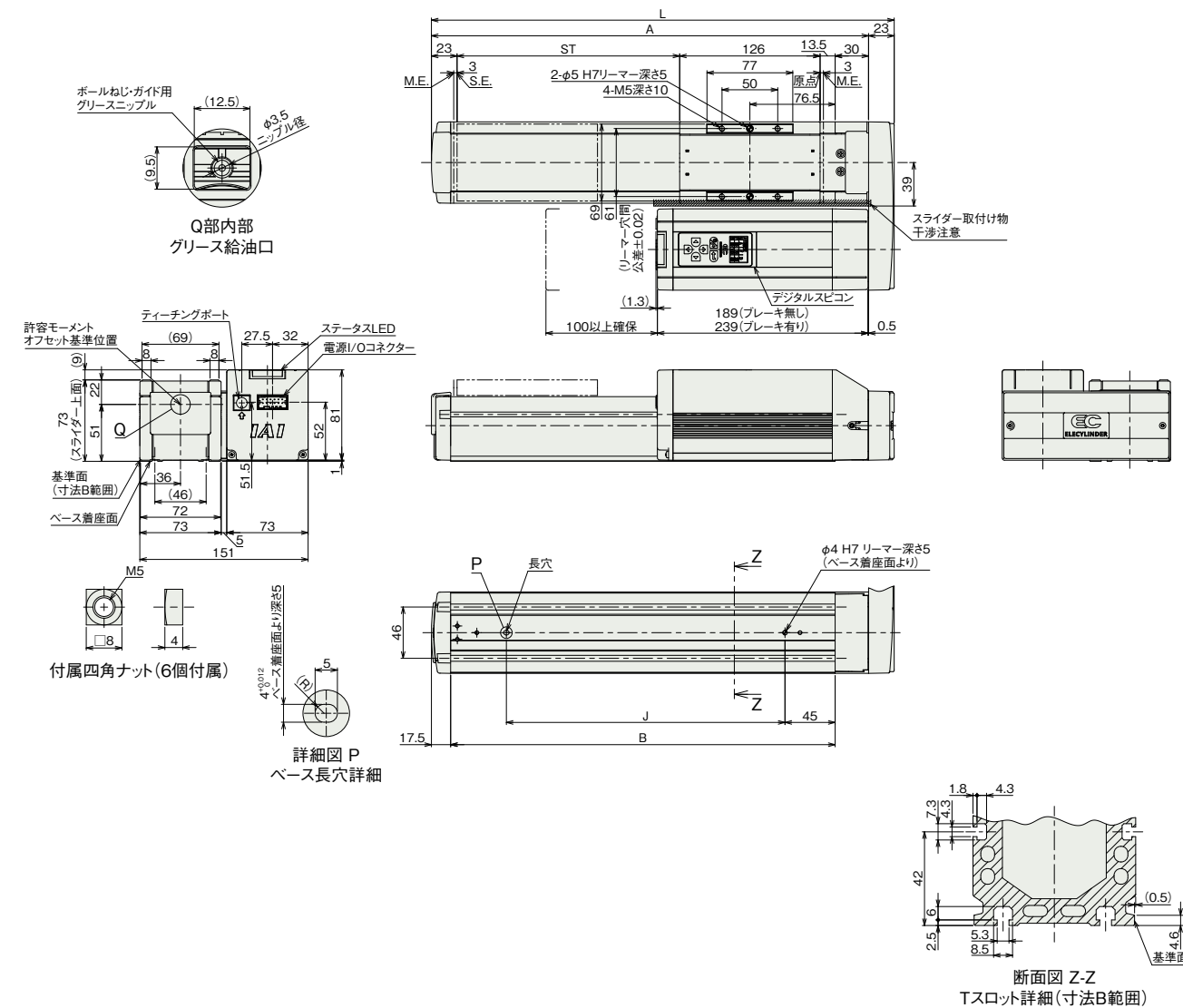
■ ストローク別質量

ストローク	50	100	150	200	250	300	350	400	450	500
質量 (kg)										
	ブレーキ無し	4.2	4.4	4.7	4.9	5.2	5.4	5.7	5.9	6.2
	ブレーキ有り	4.7	4.9	5.2	5.4	5.7	5.9	6.2	6.4	6.9

■ EC-DS7□R<デジタルスピコン付き>

(注) 原点復帰を行った場合は、スライダがM.E.まで移動しますので周囲との干渉にご注意ください。
(注) 四角ナットにはナットホルダー(6個)が付属されます。
(注) 下図はモーター左折返し仕様(ML)です。

ST: ストローク
M.E.: メカニカルエンド
S.E.: ストロークエンド



■ ストローク別寸法

ストローク	50	100	150	200	250	300	350	400	450	500
L	265.5	315.5	365.5	415.5	465.5	515.5	565.5	615.5	665.5	715.5
A	242.5	292.5	342.5	392.5	442.5	492.5	542.5	592.5	642.5	692.5
B	195	245	295	345	395	445	495	545	595	645
J	100	150	200	250	300	350	400	450	500	550

■ ストローク別質量

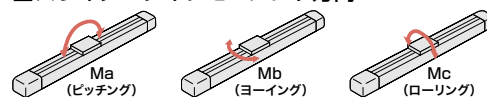
ストローク	50	100	150	200	250	300	350	400	450	500
質量 (kg)										
	ブレーキ無し	4.3	4.5	4.8	5.0	5.3	5.5	5.8	6.0	6.3
	ブレーキ有り	4.9	5.1	5.4	5.6	5.9	6.1	6.4	6.6	7.1

■メインスペック (ダブルスライダ仕様)

項目	内容			
リード	ボールねじリード (mm)	16 8 4		
水平	可搬質量	最大可搬質量 (kg) (省電力無効) 44 49 49 最大可搬質量 (kg) (省電力有効) 33 38 38		
	速度/加減速度	最高速度 (mm/s) 560 280 175 最低速度 (mm/s) 20 10 5 定格加減速度 (G) 0.3 0.3 0.3 最高加減速度 (G) 1 1 1		
		可搬質量	最大可搬質量 (kg) (省電力無効) - 14 17 最大可搬質量 (kg) (省電力有効) - 8 13	
		垂直	速度/加減速度	最高速度 (mm/s) - 210 140 最低速度 (mm/s) - 10 5 定格加減速度 (G) - 0.3 0.3 最高加減速度 (G) - 0.5 0.5
			押付け	押付け時最大推力 (N) 209 418 836 押付け最高速度 (mm/s) 20 20 20
ブレーキ	ブレーキ仕様 無励磁作動電磁ブレーキ ブレーキ保持力 (kgf) 8 16 19			
ストローク	最小呼びストローク (mm) 200 200 200 最小有効ストローク (mm) 50 50 50 最大呼びストローク (mm) 500 500 500 最大有効ストローク (mm) 350 350 350 ストロークピッチ (mm) 50 50 50			

(注) 呼びストローク：型式上のストローク
有効ストローク：実際に動作可能なストローク
(注) リード16は垂直設置できません。

■スライダタイプモーメント方向



■速度・加速度別可搬質量表 (ダブルスライダ仕様) ※出荷時は省電力設定無効です。詳細は1-23ページをご参照ください。

■省電力設定無効 (パワーモード) 可搬質量の単位はkgです。空欄は動作不可となります。

リード16

姿勢	水平					垂直
	加速度 (G)					
速度 (mm/s)	0.3	0.5	0.7	1	0.3	0.5
0	44	33	26	25		
140	44	33	26	25		
280	44	32	22	20		
420	22	15	8	6		
560	5	3				

リード8

姿勢	水平					垂直
	加速度 (G)					
速度 (mm/s)	0.3	0.5	0.7	1	0.3	0.5
0	49	43	38	38	14	14
70	49	43	38	38	14	14
140	49	38	36	33	14	14
210	47	31	26	18	5	3.5
280	29	14	9	5.5		

リード4

姿勢	水平					垂直
	加速度 (G)					
速度 (mm/s)	0.3	0.5	0.7	1	0.3	0.5
0	49	43	38	38	17	17
35	49	43	38	38	17	17
70	49	43	38	38	17	17
105	49	43	38	33	15	15
140	38	28	23	18	5.5	3
175	15					

■省電力設定有効 (省エネモード) 可搬質量の単位はkgです。空欄は動作不可となります。

リード16

姿勢	水平		垂直
	加速度 (G)		
速度 (mm/s)	0.3	0.7	0.3
0	33	18	
140	33	18	
280	23	10	
420	8	1	

リード8

姿勢	水平		垂直
	加速度 (G)		
速度 (mm/s)	0.3	0.7	0.3
0	38	23	8
70	38	23	8
140	38	23	5
210	18	8	

リード4

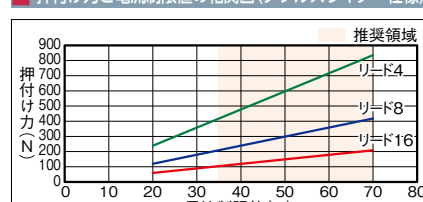
姿勢	水平		垂直
	加速度 (G)		
速度 (mm/s)	0.3	0.7	0.3
0	38	28	13
35	38	28	13
70	38	28	13
105	36	26	4
120	4		

■ストロークと最高速度 (ダブルスライダ仕様)

リード (mm)	呼びストローク (mm)	有効ストローク (50mmごと) (mm)	省電力設定 (50mmごと) (mm)	200~300 (mm)	350 (mm)	400 (mm)	450 (mm)	500 (mm)
16	無効			560				
	有効			420				
8	無効			280<210>				
	有効			210<140>				
4	無効			175<140>	163<140>			
	有効			120<105>				

(注) < >内は垂直使用の場合です。
(注) 呼びストローク：型式上のストローク
有効ストローク：実際に動作可能なストローク

■押付け力と電流制限値の相関図 (ダブルスライダ仕様)



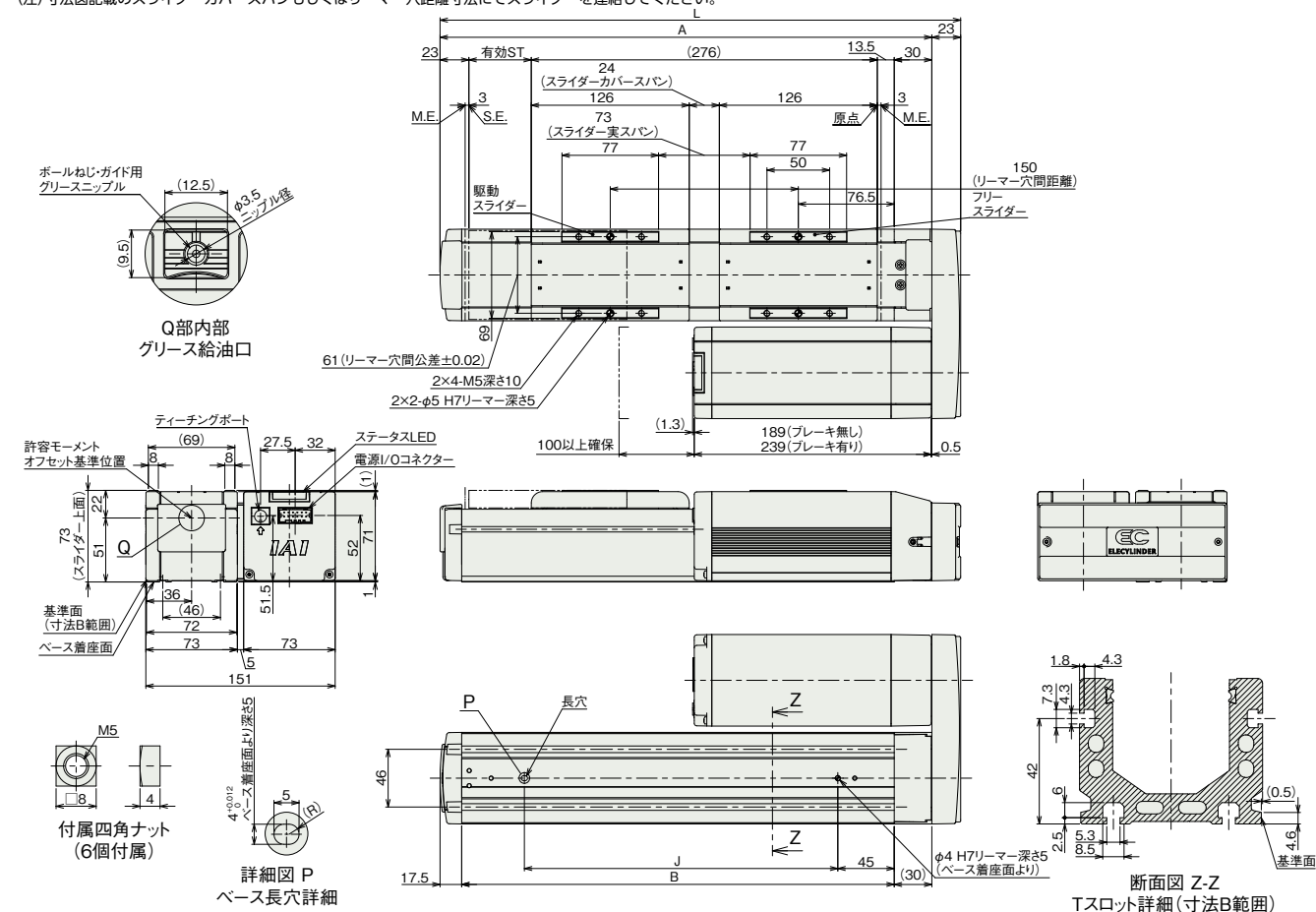
(注) シングルスライダ仕様と同じ値です。

■寸法図 (ダブルスライダ仕様)

■EC-(D)S7□R (ダブルスライダ仕様)

(注) 原点復帰を行った場合は、スライダがM.E.まで移動しますので周囲との干渉にご注意ください。
(注) 四角ナットにはナットホルダー(6個)が付属されます。
(注) デジタルスピコン付きの場合は、モーター部の外観が異なります。詳細はデジタルスピコン付きシングルスライダの外観図をご参照ください。
(注) 寸法図記載のスライダカバースパンもしくはリーマ穴距離寸法にてスライダを連結してください。

ST: ストローク
M.E.: メカニカルエンド
S.E.: ストロークエンド



■ストローク別寸法

呼びストローク	200	250	300	350	400	450	500
有効ストローク	50	100	150	200	250	300	350
L	415.5	465.5	515.5	565.5	615.5	665.5	715.5
A	392.5	442.5	492.5	542.5	592.5	642.5	692.5
B	345	395	445	495	545	595	645
J	250	300	350	400	450	500	550

(注) 呼びストローク：型式上のストローク
有効ストローク：実際に動作可能なストローク

■ストローク別質量

質量 (kg)	呼びストローク		200	250	300	350	400	450	500
	有効ストローク		50	100	150	200	250	300	350
デジタルスピコン無し	ブレーキ無し	デジタルスピコン無し	5.35	5.65	5.85	6.15	6.35	6.65	6.85
		ブレーキ有り	5.85	6.15	6.35	6.65	6.85	7.15	7.35
	ブレーキ有り	デジタルスピコン無し	5.45	5.75	5.95	6.25	6.45	6.75	6.95
		ブレーキ有り	6.05	6.35	6.55	6.85	7.05	7.35	7.55

(注) シングルスライダ仕様にフリースライダ0.45kgを加えた質量です。

■適応コントローラ

(注) ECシリーズはコントローラ内蔵です。内蔵コントローラの詳細は、2-769ページをご確認ください。