

# EC-S7□W

防塵・防滴  
モーター・ストレート  
本体幅 70mm  
24Vパルスモーター

■型式項目

EC - S7 □ W

シリーズ	タイプ	リード	仕様	ストローク	電源・I/Oケーブル長	オプション
		S 24mm H 16mm M 8mm L 4mm	W 防塵防滴	50 ? 800 50mm ? 800mm (50mmごと)	下記電源・I/Oケーブル長 価格表参照	下記オプション 価格表参照



## ストローク別価格表(標準価格)

ストローク (mm)	標準価格	ストローク (mm)	標準価格
50	-	450	-
100	-	500	-
150	-	550	-
200	-	600	-
250	-	650	-
300	-	700	-
350	-	750	-
400	-	800	-

(注) インターフェイスボックスが付属します。

## オプション価格表(標準価格)

名称	オプション記号	参照頁	標準価格
アクチュエーターケーブル長 5m	AC5	2-625	-
RCON-EC接続仕様(注1)	ACR	2-625	-
エアページ用継手付き仕様(左側)	APL	2-625	-
エアページ用継手付き仕様(右側)	APR	2-625	-
ブレーキ	B	2-625	-
フット金具	FT	2-631	-
指定グリース塗布仕様	G5	2-635	-
原点逆仕様	NM	2-638	-
PNP仕様	PN	2-638	-
電源2系統仕様	TMD2	2-641	-
バッテリーレス	WA	2-642	-
アプリケーション用エンコーダー仕様	WA	2-642	-
無線通信仕様	WL	2-642	-
無線軸動作対応仕様	WL2	2-643	-
ワイパーシール取付け仕様(注2)	WS	2-643	-

(注1) RCON-EC接続仕様(ACR)選択時は、PNP仕様(PN)および電源2系統仕様(TMD2)を選択できません。

(注2) ワイパーシール取付け仕様(WS)選択時は、「速度・加速度別可搬質量」[ストロークと最高速度]「押付け力と電流制限値の相関図」が異なります。詳細は2-607ページを参照ください。

**選定上の注意**

- ストロークが長くなると、ボールねじの危険回転数の関係から最高速度が低下します。「ストロークと最高速度」にて希望するストロークの最高速度をご確認ください。
- 「メインスペック」の可搬質量は最大値を表記しています。省電力設定を有効にする場合は、メインスペックが変わりますので、詳細は「速度・加速度別可搬質量表」をご参照ください。
- 押付け動作を行う場合は「押付け力と電流制限値の相関図」をご参照ください。押付け力は目安の値です。
- 使用周囲温度によって、デューティ比の制限が必要です。詳細は1-306ページをご参照ください。
- 張出し負荷長の目安は、Ma・Mb・Mc方向 280mm以下です。張出し負荷長については2-103ページの説明をご確認ください。
- インターフェイスボックスは防塵防滴処理されていません。水のかからないところに設置してください。

## 電源・I/Oケーブル長価格表(標準価格)

(注) アクチュエーターケーブルと電源I/Oケーブルの長さは、合計が10m以下になるように選択してください。

■標準コネクタケーブル

ケーブル記号	ケーブル長	ユーザー配線仕様(パラ線)	RCON-EC接続仕様(注4)(両端コネクタ付き)
0	ケーブル無し	- (注3)	-
1~3	1~3m	-	-
4~5	4~5m	-	-
6~7	6~7m	-	-
8	8m	-	-

(注3) 端子台コネクタのみ付属します。詳細は2-653ページをご確認ください。

(注4) オプションでRCON-EC接続仕様(ACR)を選択した場合です。

■4方向コネクタケーブル

ケーブル記号	ケーブル長	ユーザー配線仕様(パラ線)	RCON-EC接続仕様(注5)(両端コネクタ付き)
S1~S3	1~3m	-	-
S4~S5	4~5m	-	-
S6~S7	6~7m	-	-
S8	8m	-	-

(注5) オプションでRCON-EC接続仕様(ACR)を選択した場合です。

(注) ロボットケーブルです。

## メインスペック

項目	内容					
リード	ボールねじリード(mm)	24	16	8	4	
	可搬質量	最大可搬質量(kg)(省電力無効)	37	46	51	51
		最大可搬質量(kg)(省電力有効)	18	35	40	40
	速度/加減速度	最高速度(mm/s)(注6)	860[640]	700[560]	420[350]	210[175]
		最低速度(mm/s)	30	20	10	5
定格加減速度(G)		0.3	0.3	0.3	0.3	
押付け	最高加減速度(G)	1	1	1	1	
	押付け時最大推力(N)	139	209	418	836	
ブレーキ	押付け最高速度(mm/s)	20	20	20	20	
	ブレーキ仕様	無励磁作動電磁ブレーキ				
ストローク	ブレーキ保持力(kgf)	3	8	16	19	
	最小ストローク(mm)	50	50	50	50	
	最大ストローク(mm)	800	800	800	800	
	ストロークピッチ(mm)	50	50	50	50	

(注6) 【】内はワイパーシール取付け仕様(WS)オプション付きの場合の数値です。

項目	内容	
駆動方式	ボールねじ φ12mm 転造C10	
繰返し位置決め精度	±0.05mm	
ロストモーション	- (2点間位置決め機能のため、表記できません。)	
リニアガイド	直動無限循環型	
静的許容モーメント	Ma: 17.7 N・m	
	Mb: 25.3 N・m	
	Mc: 34.9 N・m	
動的許容モーメント(注7)	Ma: 17.7 N・m	
	Mb: 25.3 N・m	
	Mc: 34.9 N・m	
主要部材質	ベース	材質: アルミ 黒色アルマイト処理
	スライダ	材質: アルミ 白色アルマイト処理
	トップカバー	材質: アルミ 黒色アルマイト処理
	アクチュエーターケーブル	塩化ビニル(PVC)
使用周囲温度・湿度	0~40℃、85%RH以下(結露なきこと)	
保護等級(注8)	IP43[IP54相当]	
耐振動・耐衝撃	4.9m/s <sup>2</sup>	
海外対応規格	CEマーク、RoHS指令	
モーター種類	パルスモーター(□56) (電源容量: 最大4.2A)	
エンコーダ種類	インクリメンタル/バッテリーレスアプリケーション	
エンコーダパルス数	800 pulse/rev	
納期	ホームページ[納期照会]に記載	

(注7) 基準定格寿命5,000kmの場合です。走行寿命は運転条件、取付け状態によって異なります。1-256ページにて走行寿命をご確認ください。

(注8) 【】内はワイパーシール取付け仕様(WS)オプション付きの場合の数値です。

## 速度・加速度別可搬質量表 ※出荷時は省電力設定無効です。詳細は1-23ページをご参照ください。

■省電力設定無効(パワーモード) 可搬質量の単位はkgです。空欄は動作不可となります。

姿勢	水平			
	加速度(G)			
速度(mm/s)	0.3	0.5	0.7	1
0	37	22	16	14
200	37	22	16	14
420	34	20	16	14
640	20	15	10	9
860	12	10	7	4

リード24

姿勢	水平			
	加速度(G)			
速度(mm/s)	0.3	0.5	0.7	1
0	46	35	28	27
140	46	35	28	27
280	46	35	25	24
420	34	25	15	10
560	20	15	10	6
700	15	10	5	3

リード16

姿勢	水平			
	加速度(G)			
速度(mm/s)	0.3	0.5	0.7	1
0	51	45	40	40
70	51	45	40	40
140	51	40	38	35
210	51	35	30	24
280	40	28	20	15
350	30	9	4	
420	7			

リード8

姿勢	水平			
	加速度(G)			
速度(mm/s)	0.3	0.5	0.7	1
0	51	45	40	40
35	51	45	40	40
70	51	45	40	40
105	51	45	40	35
140	45	35	30	25
175	30	18		
210	6			

リード4

■省電力設定有効(省エネモード) 可搬質量の単位はkgです。

姿勢	水平			
	加速度(G)			
速度(mm/s)	0.3	0.7		
0	18	10		
200	18	10		
420	18	10		
640	10	2		
800	5	0.5		

リード24

姿勢	水平			
	加速度(G)			
速度(mm/s)	0.3	0.7		
0	35	20		
140	35	20		
280	25	12		
420	15	6		
560	7	0.5		

リード16

姿勢	水平			
	加速度(G)			
速度(mm/s)	0.3	1		
0	40	25		
70	40	25		
140	40	25		
210	25	14		
280	10	1		

リード8

姿勢	水平			
	加速度(G)			
速度(mm/s)	0.3	0.7		
0	40	30		
35	40	30		
70	40	30		
105	40	30		
140	15	6		

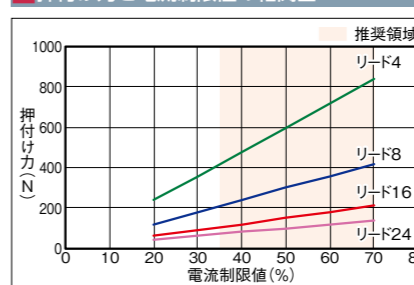
リード4

## ストロークと最高速度

リード(mm)	省電力設定	50~600 (50mmごと)	650 (mm)	700 (mm)	750 (mm)	800 (mm)
24	無効		860			840
	有効		800			
16	無効		700	685	605	535
	有効		560			535
8	無効		420	390	345	305
	有効		280			270
4	無効		210	190	145	125
	有効		140			125

(単位はmm)

## 押付け力と電流制限値の相関図



速度・加速度別可搬質量表(ワイパーシール取付け仕様) ※出荷時は省電力設定無効です。詳細は1-23ページをご参照ください。

■省電力設定無効(パワーモード)

可搬質量の単位はkgです。空欄は動作不可となります。

リード	姿勢				水平					
	速度 (mm/s)	加速度 (G)			速度 (mm/s)	加速度 (G)				
リード24	0	0.3	0.5	0.7	1	0	0.3	0.5	0.7	1
	200	37	22	16	14	140	46	35	28	27
	420	34	20	16	14	280	46	35	25	24
	640	20	15	10	9	420	34	25	15	10
リード16	0	0.3	0.5	0.7	1	0	0.3	0.5	0.7	1
	200	37	22	16	14	140	46	35	28	27
	420	34	20	16	14	280	46	35	25	24
	640	20	15	10	9	420	34	25	15	10
リード8	0	0.3	0.5	0.7	1	0	0.3	0.5	0.7	1
	200	37	22	16	14	140	46	35	28	27
	420	34	20	16	14	280	46	35	25	24
	640	20	15	10	9	420	34	25	15	10
リード4	0	0.3	0.5	0.7	1	0	0.3	0.5	0.7	1
	200	37	22	16	14	140	46	35	28	27
	420	34	20	16	14	280	46	35	25	24
	640	20	15	10	9	420	34	25	15	10

■省電力設定有効(省エネモード)

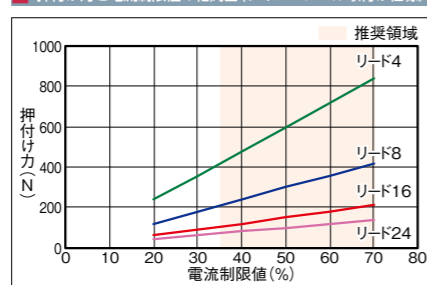
可搬質量の単位はkgです。

リード	姿勢		水平	
	速度 (mm/s)	加速度 (G)	速度 (mm/s)	加速度 (G)
リード24	0	0.3	0.7	
	200	18	10	
	420	18	10	
	640	10	2	
リード16	0	0.3	0.7	
	200	35	20	
	420	35	20	
	640	25	12	
リード8	0	0.3	1	
	200	40	25	
	420	40	25	
	640	40	25	
リード4	0	0.3	0.7	
	200	40	30	
	420	40	30	
	640	40	30	

■ストロークと最高速度(ワイパーシール取付け仕様)

■押付け力と電流制限値の相関図(ワイパーシール取付け仕様)

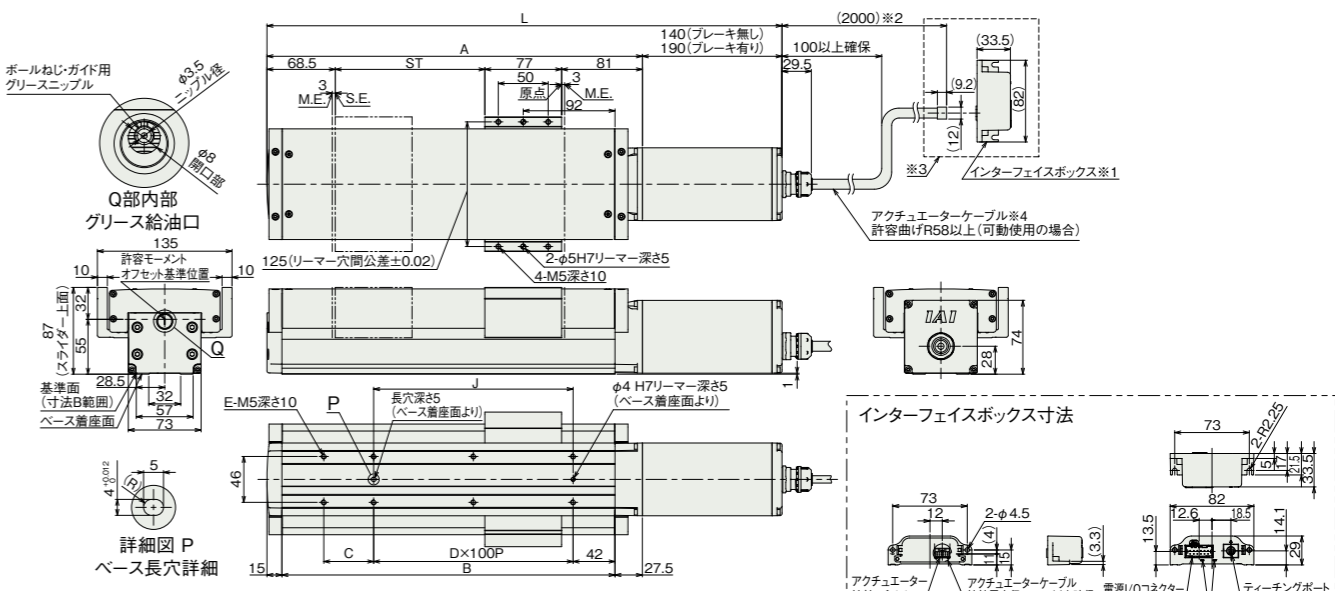
リード (mm)	省電力設定	50~600 (50mmごと)	650 (mm)	700 (mm)	750 (mm)	800 (mm)
		無効	640			
有効	640					
16	無効	560				535
	有効	420				
8	無効	350	345	305	270	
	有効	210				
4	無効	175	170	145	125	
	有効	105				



■寸法図

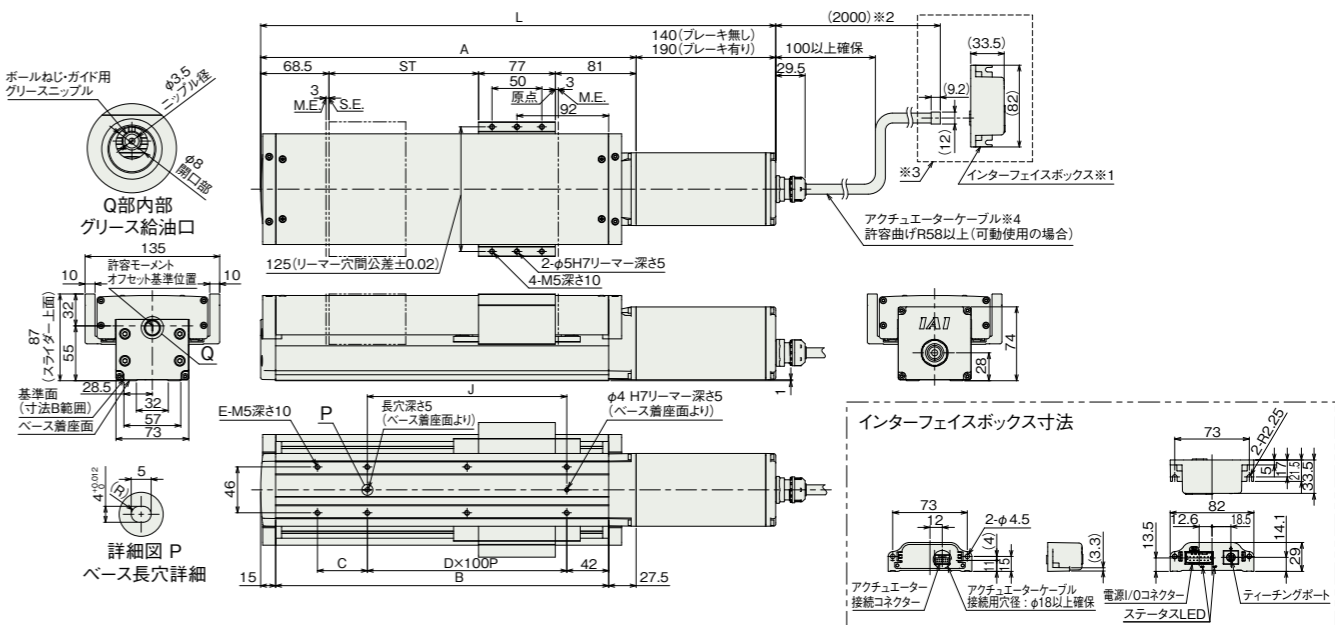
■EC-S7□W

- ※1 インターフェイスボックスの詳細寸法は「インターフェイスボックス寸法」をご参照ください。
- ※2 アクチュエーターケーブルの長さは、オプションで5mを選択できます。
- ※3 破線内のインターフェイスボックス中継部は、防塵防滴処理されません。
- ※4 アクチュエーターケーブルと電源I/Oケーブルの長さは、合計10m以下になるように選択してください。



■EC-S7□W(ワイパーシール取付け仕様)

- ※1 インターフェイスボックスの詳細寸法は「インターフェイスボックス寸法」をご参照ください。
- ※2 アクチュエーターケーブルの長さは、オプションで5mを選択できます。
- ※3 破線内のインターフェイスボックス中継部は、防塵防滴処理されません。
- ※4 アクチュエーターケーブルと電源I/Oケーブルの長さは、合計10m以下になるように選択してください。



■ストローク別寸法

ストローク	50	100	150	200	250	300	350	400	450	500	550	600	650	700	750	800
L	ブレーキ無し	416.5	466.5	516.5	566.5	616.5	666.5	716.5	766.5	816.5	866.5	916.5	966.5	1016.5	1066.5	1116.5
	ブレーキ有り	466.5	516.5	566.5	616.5	666.5	716.5	766.5	816.5	866.5	916.5	966.5	1016.5	1066.5	1116.5	1166.5
A	276.5	326.5	376.5	426.5	476.5	526.5	576.5	626.5	676.5	726.5	776.5	826.5	876.5	926.5	976.5	1026.5
B	234	284	334	384	434	484	534	584	634	684	734	784	834	884	934	984
C	50	0	50	0	50	0	50	0	50	0	50	0	50	0	50	0
D	1	2	2	3	3	4	4	5	5	6	6	7	7	8	8	9
E	6	6	8	8	10	10	12	12	14	14	16	16	18	18	20	20
J	100	200	200	300	300	400	400	500	500	600	600	700	700	800	800	900

■ストローク別質量

ストローク	50	100	150	200	250	300	350	400	450	500	550	600	650	700	750	800
質量 (kg)	ブレーキ無し	5.5	6.0	6.4	6.8	7.3	7.7	8.2	8.6	9.0	9.5	9.9	10.4	10.8	11.3	11.7
	ブレーキ有り	6.1	6.6	7.0	7.4	7.9	8.3	8.8	9.2	9.6	10.1	10.5	11.0	11.4	11.9	12.3

■適応コントローラー

(注) ECシリーズはコントローラー内蔵です。内蔵コントローラーの詳細は、2-649ページをご確認ください。



CAD図面がホームページよりダウンロード出来ます。  
www.iai-robot.co.jp



ST: ストローク  
M.E.: メカニカルエンド  
S.E.: ストロークエンド