

EC-S8X□AHB

二次電池
露点温度
-80℃

簡易防塵

サポート
機構

モーター
ストレート

本体幅
90
mm

24V
パルス
モーター

■型式項目

EC - S8X □ AH B - □ - □ - □

シリーズ	タイプ	リード	仕様	仕様	ストローク	電源・I/Oケーブル長	オプション
	S	30mm	AH	高剛性	B	二次電池製造工程対応製品	
	H	20mm					
	M	10mm					
	L	5mm					

ストローク	電源・I/Oケーブル長	オプション
700 2000	700mm 2000mm (50mmごと)	下記オプション 価格表参照



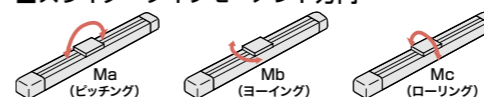
■メインスペック

項目	内容	リード				
		30	20	10	5	
水平	可搬質量	最大可搬質量(kg)	12.5	28	49	77
	速度/加減速度	最高速度(mm/s)	650	400	300	135
		最低速度(mm/s)	38	25	13	7
		定格加減速度(G)	0.3	0.3	0.3	0.3
		最高加減速度(G)	1	1	0.5	0.3
垂直	可搬質量	最大可搬質量(kg)	1.5	3	17.5	38.5
	速度/加減速度	最高速度(mm/s)	650	400	300	135
		最低速度(mm/s)	38	25	13	7
		定格加減速度(G)	0.3	0.3	0.3	0.3
		最高加減速度(G)	0.5	0.5	0.5	0.3
押付け	押付け時最大推力(N)	98	147	294	588	
	押付け最高速度(mm/s)	20	20	20	20	
ブレーキ	ブレーキ仕様	無励磁作動電磁ブレーキ				
	ブレーキ保持力(kgf)	1.5	3	17.5	38.5	
ストローク	最小ストローク(mm)	700	700	700	700	
	最大ストローク(mm)	2000	2000	2000	2000	
	ストロークピッチ(mm)	50	50	50	50	

項目	内容
駆動方式	ボールねじ φ16mm 転造C10
繰返し位置決め精度	リード5/10: ±0.02mm、リード20: ±0.03mm、リード30: ±0.04mm
ロストモーション	0.1mm以下
ベース	アルミニウム合金 黒色アルマイト処理
リニアガイド	直動無限循環型
静的許容モーメント	Ma: 327N・m
	Mb: 389N・m
	Mc: 629N・m
動的許容モーメント(注6)	Ma: 120N・m
	Mb: 143N・m
	Mc: 226N・m
使用周囲温度・湿度	10~40℃、85% RH以下(結露なきこと)
保護等級	IP20
耐振動・耐衝撃	4.9m/s ²
海外対応規格	CEマーク、RoHS指令、UL規格
モーター種類	パルスモーター(□56SP)(電源容量:最大6A)
エンコーダー種類	インクリメンタル/バッテリーレスアブソリュート
エンコーダーパルス数	800 pulse/rev
納期	ホームページ【納期照会】に記載

(注6) 基準定格寿命5,000kmの場合です。走行寿命は運転条件、取付け状態によって異なります。総合カタログ・1巻のページにて走行寿命をご確認ください。

■スライダータイプモーメント方向



■速度・加速度別可搬質量表

可搬質量の単位はkgです。

リード30

姿勢	水平					垂直	
	加速度(G)					速度(mm/s)	
速度(mm/s)	0.3	0.5	0.7	1	0.3	0.5	
0	12.5	9	8.5	8.5	1.5	1.5	
200	12.5	9	8.5	8.5	1.5	1.5	
400	12.5	9	8.5	7	0.5	0.5	
650	12.5	8	6.5	5	0.5	0.5	

リード20

姿勢	水平					垂直	
	加速度(G)					速度(mm/s)	
速度(mm/s)	0.3	0.5	0.7	1	0.3	0.5	
0	28	21	17.5	17.5	3	3	
200	28	21	17.5	17.5	3	3	
300	28	21	17.5	16	3	3	
400	24.5	19	12.5	12	0.5	0.5	

リード10

姿勢	水平				垂直	
	加速度(G)				速度(mm/s)	
速度(mm/s)	0.3	0.5	0.3	0.5		
0	49	49	17.5	17.5		
100	49	49	17.5	17.5		
200	45.5	35	14	14		
300	42	19	6.5	6.5		

リード5

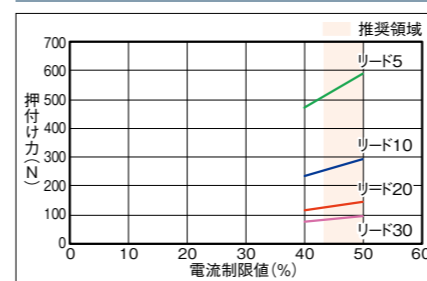
姿勢	水平		垂直	
	加速度(G)		速度(mm/s)	
速度(mm/s)	0.3	0.3		
0	77	38.5		
50	77	38.5		
75	77	21		
135	77	4		

(単位はmm/s)

■ストロークと最高速度

リード(mm)	700~1500 (50mmごと)	1550 (mm)	1600 (mm)	1650 (mm)	1700 (mm)	1750 (mm)	1800 (mm)	1850 (mm)	1900 (mm)	1950 (mm)	2000 (mm)
30	650										
20	400										
10	300	280	260	250	240	220	210	200	190	180	170
5	135		130	125	120	110	105	100	95	90	85

■押付け力と電流制限値の相関図



■ストローク別価格表(標準価格)

ストローク(mm)	標準価格	ストローク(mm)	標準価格
700	-	1400	-
750	-	1450	-
800	-	1500	-
850	-	1550	-
900	-	1600	-
950	-	1650	-
1000	-	1700	-
1050	-	1750	-
1100	-	1800	-
1150	-	1850	-
1200	-	1900	-
1250	-	1950	-
1300	-	2000	-
1350	-	-	-

■オプション価格表(標準価格)

名称	オプション記号	参照頁	標準価格
RCON-EC接続仕様(注1)	ACR	507	-
ブレーキ	B	507	-
3ポジション切替仕様	MF	513	-
原点逆仕様	NM	516	-
PNP仕様(注1)	PN	516	-
スライダー部ローラー仕様	SR	518	-
ステンレス吸引継手取付け仕様(左側)(注2)	SVL	519	-
ステンレス吸引継手取付け仕様(右側)(注2)	SVR	519	-
電源2系統仕様(注1)	TMD2	519	-
バッテリーレスアブソリュートエンコーダー仕様	WA	519	-
無線通信仕様	WL	519	-
無線輪動対応仕様	WL2	519	-

(注1) RCON-EC接続仕様(ACR)選択時は、PNP仕様(PN)および電源2系統仕様(TMD2)を選択できません。

(注2) ステンレス吸引継手取付け仕様(左側)(SVL)とステンレス吸引継手取付け仕様(右側)(SVR)は同時に選択できません。

選定上の注意

- ストロークが長くなると、ボールねじの危険回転数の関係から最高速度が低下します。「ストロークと最高速度」にて希望するストロークの最高速度をご確認ください。
- 「メインスペック」の可搬質量は最大値を表記しています。詳細は「速度・加速度別可搬質量表」をご参照ください。
- 押付け動作を行う場合は【押付け力と電流制限値の相関図】をご参照ください。押付け力は目安の値です。注意点は総合カタログ・1巻のページをご確認ください。
- 使用周囲温度によって、デューティ比の制限が必要です。詳細は総合カタログ・1巻のページをご確認ください。
- 取付け姿勢によっては注意が必要です。詳細は5ページをご確認ください。
- 張出し負荷長の目安は、Ma・Mb・Mc方向400mm以下です。張出し負荷長については総合カタログ・2巻のページの説明をご確認ください。
- 取付け物体の重心位置は、張出し距離の1/2以下としてください。張出し距離や負荷モーメントが許容値内であっても、動作中に異常な振動や音などが発生する場合は、動作条件を緩めてご使用ください。
- RCON-EC接続仕様(ACR)をEC接続ユニット(RCON-EC-4)へ接続する場合、接続可能数に制限があります。詳細は総合カタログ・2巻のページをご確認ください。
- e-ワイヤリングシステムとの接続方法は、カタログ「e-ワイヤリングシステム/現場置き電源(CJ0429)」の3ページをご確認ください。

■電源・I/Oケーブル長価格表(標準価格)

■標準コネクタケーブル

ケーブル記号	ケーブル長	ユーザー配線仕様 (パラ線)	RCON-EC接続仕様(注4) (両端コネクタ付き)
		CB-EC-PWBIO□□□-RB付属	CB-REC-PWBIO□□□-RB付属
0	ケーブル無し	- (注3)	-
1~3	1~3m	-	-
4~5	4~5m	-	-
6~7	6~7m	-	-
8~10	8~10m	-	-

(注3) 電源・I/Oコネクタのみ付属します。詳細は総合カタログ・2巻のページをご確認ください。

(注4) オプションでRCON-EC接続仕様(ACR)を選択した場合です。ただし、e-ワイヤリングシステムと接続する場合は、ケーブル無しを選択してください。

(注) ロボットケーブルです。

■4方向コネクタケーブル

ケーブル記号	ケーブル長	ユーザー配線仕様 (パラ線)	RCON-EC接続仕様(注5) (両端コネクタ付き)
		CB-EC2-PWBIO□□□-RB付属	CB-REC2-PWBIO□□□-RB付属
S1~S3	1~3m	-	-
S4~S5	4~5m	-	-
S6~S7	6~7m	-	-
S8~S10	8~10m	-	-

(注5) オプションでRCON-EC接続仕様(ACR)を選択した場合です。ただし、e-ワイヤリングシステムと接続する場合は、選択できません。

(注) ロボットケーブルです。

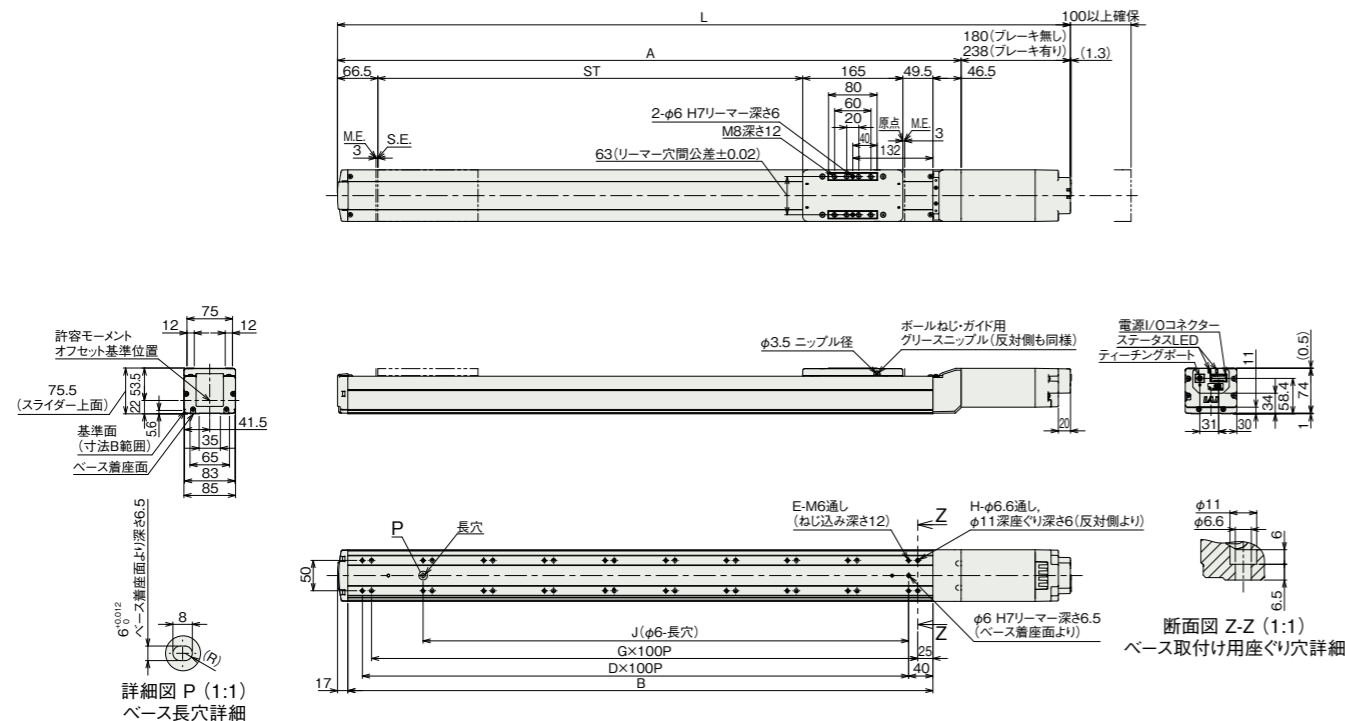
寸法図

CAD図面がホームページよりダウンロード出来ます。
www.iai-robot.co.jp



- (注) 原点復帰を行った場合は、スライダがM.E.まで移動しますので周囲との干渉にご注意ください。
- (注) 取付けボルト長にご注意ください。ベース裏面の取付けねじを使用する場合、ボルトが長いと内部部品に干渉し、摺動異常や部品破損の可能性があります。
- (注) ベースの通し穴を用いてアクチュエーターを固定する場合は、サイドカバー、ステンレスシートを取外す必要があります。

ST: ストローク
M.E.: メカニカルエンド
S.E.: ストロークエンド



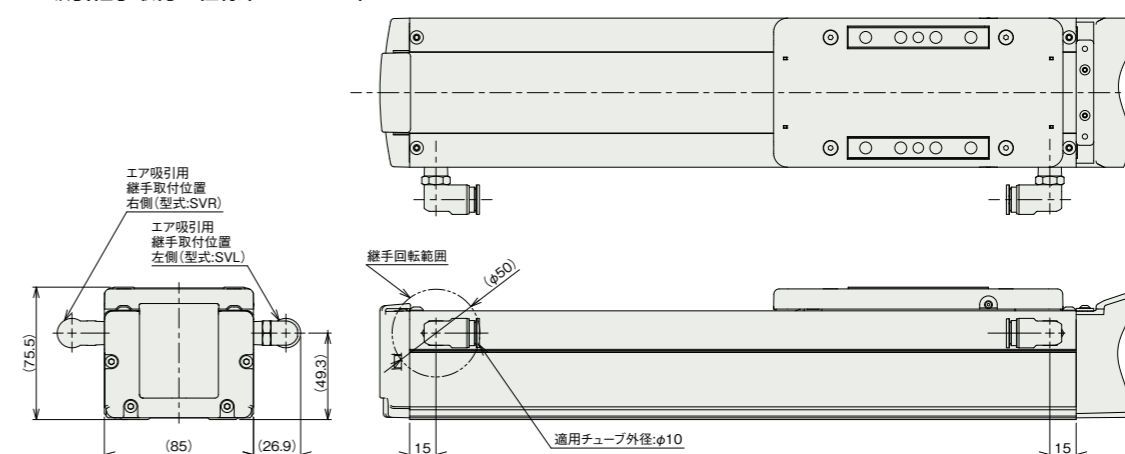
■ストローク別寸法

ストローク	700	750	800	850	900	950	1000	1050	1100	1150	1200	1250	1300	1350	1400	1450	1500	1550	1600	1650	1700	1750	1800	1850	1900	1950	2000
L	1207.5	1257.5	1307.5	1357.5	1407.5	1457.5	1507.5	1557.5	1607.5	1657.5	1707.5	1757.5	1807.5	1857.5	1907.5	1957.5	2007.5	2057.5	2107.5	2157.5	2207.5	2257.5	2307.5	2357.5	2407.5	2457.5	2507.5
L	1265.5	1315.5	1365.5	1415.5	1465.5	1515.5	1565.5	1615.5	1665.5	1715.5	1765.5	1815.5	1865.5	1915.5	1965.5	2015.5	2065.5	2115.5	2165.5	2215.5	2265.5	2315.5	2365.5	2415.5	2465.5	2515.5	2565.5
A	1027.5	1077.5	1127.5	1177.5	1227.5	1277.5	1327.5	1377.5	1427.5	1477.5	1527.5	1577.5	1627.5	1677.5	1727.5	1777.5	1827.5	1877.5	1927.5	1977.5	2027.5	2077.5	2127.5	2177.5	2227.5	2277.5	2327.5
B	964	1014	1064	1114	1164	1214	1264	1314	1364	1414	1464	1514	1564	1614	1664	1714	1764	1814	1864	1914	1964	2014	2064	2114	2164	2214	2264
D	9	9	10	10	11	11	12	12	13	13	14	14	15	15	16	16	17	17	18	18	19	19	20	20	21	21	22
E	20	20	22	22	24	24	26	26	28	28	30	30	32	32	34	34	36	36	38	38	40	40	42	42	44	44	46
G	9	9	10	10	11	11	12	12	13	13	14	14	15	15	16	16	17	17	18	18	19	19	20	20	21	21	22
H	20	20	22	22	24	24	26	26	28	28	30	30	32	32	34	34	36	36	38	38	40	40	42	42	44	44	46
J	800	800	900	900	1000	1000	1100	1100	1200	1200	1300	1300	1400	1400	1500	1500	1600	1600	1700	1700	1800	1800	1900	1900	2000	2000	2100

■ストローク別質量

ストローク	700	750	800	850	900	950	1000	1050	1100	1150	1200	1250	1300	1350	1400	1450	1500	1550	1600	1650	1700	1750	1800	1850	1900	1950	2000
質量 (kg)	9.5	9.8	10.1	10.4	10.7	11.0	11.3	11.6	11.9	12.2	12.5	12.8	13.1	13.4	13.7	14.0	14.3	14.6	14.9	15.2	15.5	15.8	16.1	16.4	16.7	17.0	17.3
	10.0	10.3	10.6	10.9	11.2	11.5	11.8	12.1	12.4	12.7	13.0	13.3	13.6	13.9	14.2	14.5	14.8	15.1	15.4	15.7	16.0	16.3	16.6	16.9	17.2	17.5	17.8

■ステンレス吸引継手取付け仕様(オプション)



■適応コントローラー

(注) ECシリーズはコントローラー内蔵です。内蔵コントローラーの詳細は、総合カタログ・2巻のページをご確認ください。

