

EC-SL3

モーター
ストレート

本体幅
30mm

24V
パルス
モーター

すべり
ねじ

■型式項目

EC - SL3

シリーズ	タイプ	リード	ストローク	アクチュエーターケーブル長	電源・I/Oケーブル長	オプション
	M 4mm L 2mm	50 75 100 125 150 175 200	50mm 200mm (25mmごと)	下記アクチュエーターケーブル長 価格表参照	下記電源・I/Oケーブル長 価格表参照	下記オプション 価格表参照



ストローク別価格表(標準価格)

ストローク (mm)	標準価格	
	RCON-EC接続仕様(注1)	NPN/PNP仕様(注2)
50	-	-
75	-	-
100	-	-
125	-	-
150	-	-
175	-	-
200	-	-

(注1) オプションにて必ず「ACR」を選択してください。
(注2) インターフェイスボックスと変換ケーブルが含まれた価格です。

オプション価格表(標準価格)

名称	オプション記号	参照頁	標準価格
RCON-EC接続仕様(注3)(注4)	ACR	2-625	-
ブレーキ	B	2-625	-
ケーブル取出し方向変更(下側)	CJB	2-626	-
ケーブル取出し方向変更(左側)	CJL	2-626	-
ケーブル取出し方向変更(右側)	CJR	2-626	-
ケーブル取出し方向変更(上側)	CJT	2-626	-
原点逆仕様	NM	2-638	-
PNP仕様(注3)	PN	2-638	-
電源2系統仕様(注3)	TMD2	2-641	-
無線通信仕様(注4)	WL	2-642	-
無線軸動作対応仕様(注4)	WL2	2-643	-

(注3) RCON-EC接続仕様(ACR)選択時は、PNP仕様(PN)および電源2系統仕様(TMD2)を選択できません。また、インターフェイスボックスと変換ケーブルは付属しません。
(注4) RCON-EC接続仕様(ACR)選択時は、無線通信仕様(WL)と無線軸動作対応仕様(WL2)は選択できません。RCON-EC接続にて無線通信を行う場合(WL)は、別売オプションのインターフェイスボックスと変換ケーブル、電源・I/Oケーブルを手配してください。詳細は2-643ページをご参照ください。無線軸動作対応仕様(WL2)の場合は、担当営業までお問い合わせください。

別売オプション価格表(標準価格)

名称	型式	参照頁	標準価格
インターフェイスボックス 変換ケーブル	CB-CVN-BJ002	2-644	-
RCON-EC接続仕様 電源・I/Oケーブル (標準コネクタケーブル)	CB-REC-PWBIO□□□-RB	2-655	-
RCON-EC接続仕様 電源・I/Oケーブル (4方向コネクタケーブル)	CB-REC2-PWBIO□□□-RB	2-655	-
RCON-EC接続仕様 電源2系統用 インターフェイスボックス (無線仕様)	ECW-CVNW-L-CB-ACR	2-644	-

(注) 電源・I/Oケーブルはロボットケーブルです。
□□□にはケーブル長さを記入してください。(例: 010=1m)

選定上の
注意

- 「メインスペック」の可搬質量は最大値を表記しています。詳細は「速度・加速度別可搬質量表」をご参照ください。
- 押付け動作を行う場合は「押付け力と電流制限値の相関図」をご参照ください。押付け力は目安の値です。注意点は1-295ページをご確認ください。
- 取付け姿勢によっては注意が必要です。詳細は1-287ページをご確認ください。
- 張出し負荷長の目安は、Ma方向100mm以下、Mb・Mc方向100mm以下です。張出し負荷長については2-103ページの説明をご確認ください。
- 取付け物体の重心位置は、張出し距離の1/2以下としてください。張出し距離や負荷モーメントが許容値内であっても、動作中に異常な振動や音などが発生する場合は、動作条件を緩めてご使用ください。

アクチュエーターケーブル長価格表(標準価格)

ケーブル記号	ケーブル長	アクチュエーターケーブル長
1~3	1~3m	-
4~5	4~5m	-
6~10	6~10m(注5)	-

(注5) インターフェイスボックス経由の接続時は最長9mまでの選択となります。
(注) 電源・I/Oケーブル長との合計が10m以下になるように選択してください。

電源・I/Oケーブル長価格表(標準価格)

ケーブル記号	ケーブル長	ユーザー配線仕様 (パラ線)
		CB-EC-PWBIO□□□-RB付属
0	ケーブル無し	- (注6)
1~3	1~3m	-
4~5	4~5m	-
6~7	6~7m	-
8~9	8~9m	-

(注6) 端子台コネクタのみ付属します。オプションでRCON-EC接続仕様(ACR)を選択した場合は「0」を選択してください。端子台コネクタは付属されません。詳細は2-653ページをご確認ください。
(注) ロボットケーブルです。

4方向コネクタケーブル

ケーブル記号	ケーブル長	ユーザー配線仕様 (パラ線)
		CB-EC2-PWBIO□□□-RB付属
S1~S3	1~3m	-
S4~S5	4~5m	-
S6~S7	6~7m	-
S8~S9	8~9m	-

(注) ロボットケーブルです。

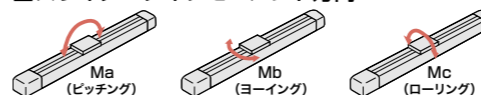
メインスペック

項目	内容		
リード	ねじリード(mm)	4 2	
水平	可搬質量	最大可搬質量(kg)	1 2
	速度/加速度	最高速度(mm/s)	200 100
		最低速度(mm/s)	20 10
		定格加速度(G)	0.5 0.3
		最高加速度(G)	0.5 0.3
垂直	可搬質量	最大可搬質量(kg)	0.3 0.7
	速度/加速度	最高速度(mm/s)	200 100
		最低速度(mm/s)	20 10
		定格加速度(G)	0.5 0.3
		最高加速度(G)	0.5 0.3
押付け	押付け時最大推力(N)	9 16	
ブレーキ	押付け最高速度(mm/s)	20 20	
	ブレーキ仕様	無励磁作動電磁ブレーキ	
	ブレーキ保持力(kgf)	0.3 0.7	
ストローク	最小ストローク(mm)	50 50	
	最大ストローク(mm)	200 200	
	ストロークピッチ(mm)	25 25	

項目	内容	
駆動方式	すべりねじ φ4mm 転造C10	
繰返し位置決め精度	±0.05mm	
ロストモーション	- (2点間位置決め機能のため、表記できません。)	
ベース	専用アルミ押出材(A6063S5-T5相当) 黒色アルマイト処理	
リニアガイド	直動無限循環型	
静的許容モーメント	Ma	11.7 N・m
	Mb	11.7 N・m
	Mc	22.0 N・m
動的許容モーメント (注7)	Ma	4.71 N・m
	Mb	4.71 N・m
	Mc	8.84 N・m
走行寿命(注8)	水平1000万回往復動作、垂直500万回往復動作	
使用周囲温度・湿度	0~40℃、85%RH以下(結露なきこと)	
保護等級	IP20	
耐振動・耐衝撃	4.9m/s ²	
海外対応規格	CEマーク、RoHS指令	
モーター種類	パルスモーター(φ20) (電源容量:最大1.1A)	
エンコーダ種類	インクリメンタル	
エンコーダパルス数	32768 pulse/rev	
納期	ホームページ[納期照会]に記載	

(注7) 基準定格寿命5,000kmの場合です。
(注8) 走行寿命は運転条件、取付け状態、潤滑状態によって異なります。

■スライダタイプモーメント方向



■速度・加速度別可搬質量表

可搬質量の単位はkgです。

リード4	水平		垂直
	速度 (mm/s)	加速度 (G)	加速度 (G)
0	1	0.3	0.7
100	1	0.3	0.7
150	1	0.3	0.7
200	1	0.3	0.7

リード2	水平		垂直
	速度 (mm/s)	加速度 (G)	加速度 (G)
0	2	0.3	0.7
20	2	0.3	0.7
50	2	0.3	0.7
100	2	0.3	0.7

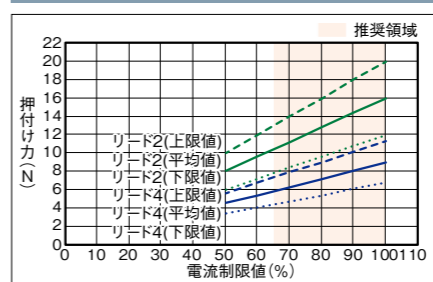
■ストロークと最高速度

リード (mm)	50 (mm)	75 (mm)	100 (mm)	125 (mm)	150 (mm)	175 (mm)	200 (mm)
4	200<200>						
2	100<100>						

(単位はmm/s)

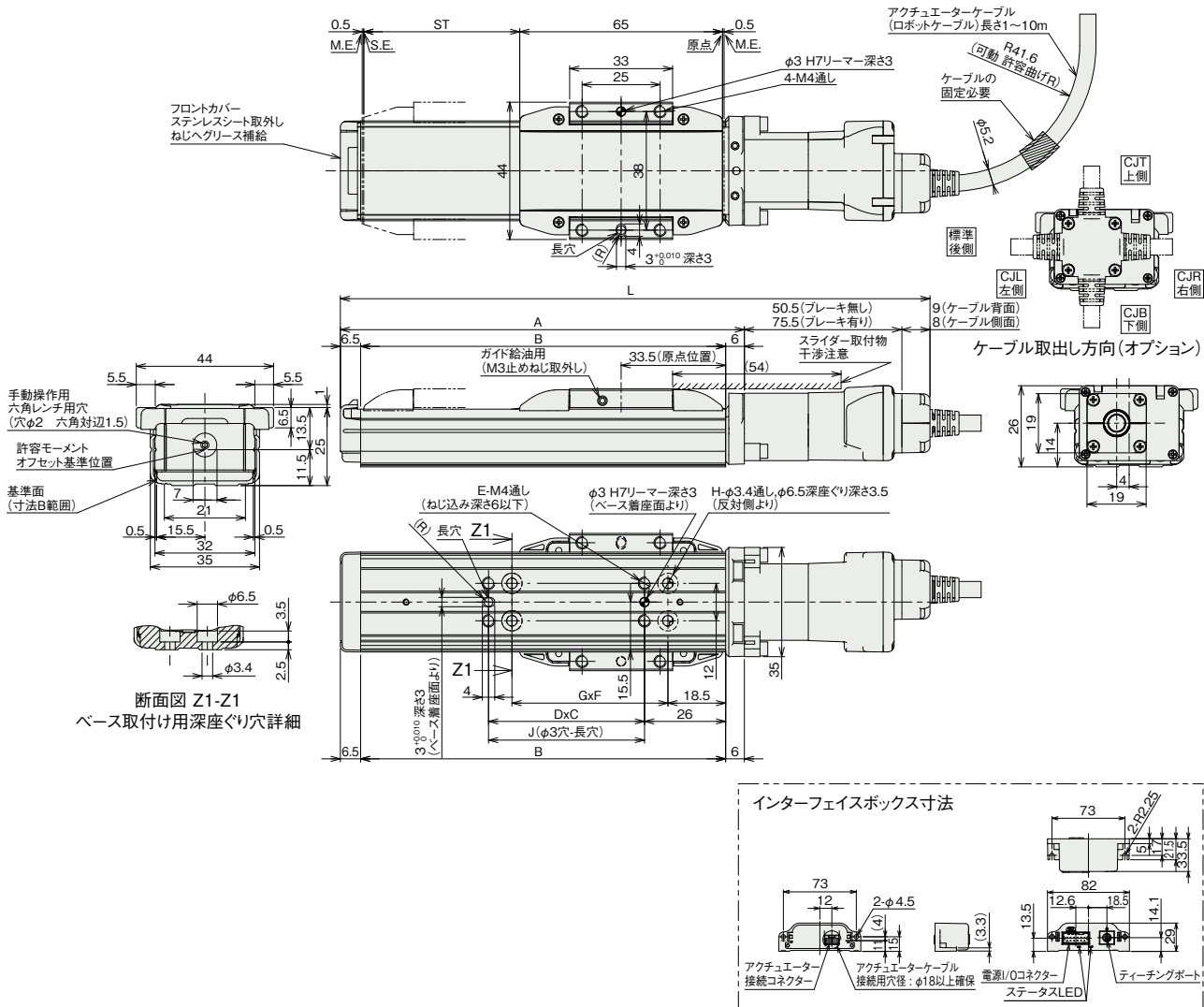
(注) <>内は垂直使用の場合です。

■押付け力と電流制限値の相関図



(注) 原点復帰を行った場合は、スライダがM.E.まで移動しますので周囲との干渉にご注意ください。
 (注) ケーブルを固定してケーブルの根元部分が動かないようにしてください。
 ケーブルの分離と交換が可能です。(ケーブルボックス内コネクタ接続)
 ケーブル取出し方向(オプション)はケーブルボックスの方向変更で変えることができます。

ST: ストローク
 M.E.: メカニカルエンド
 S.E.: ストロークエンド



■ストローク別寸法

ストローク		50	75	100	125	150	175	200
L (注8)	ブレーキ無し	189	214	239	264	289	314	339
	ブレーキ有り	214	239	264	289	314	339	364
A		129.5	154.5	179.5	204.5	229.5	254.5	279.5
B		117	142	167	192	217	242	267
C		50	100	100	100	100	100	100
D		1	1	1	1	1	2	2
E		4	4	4	4	4	6	6
F		50	100	100	100	100	100	100
G		1	1	1	1	1	2	2
H		4	4	4	4	4	6	6
J		50	75	100	125	150	175	200

(注8) ケーブル取出し方向(オプション)を選択した場合、1を引いた寸法となります。

■ストローク別質量

ストローク		50	75	100	125	150	175	200
質量 (kg)	ブレーキ無し	0.25	0.28	0.31	0.32	0.35	0.37	0.40
	ブレーキ有り	0.27	0.30	0.33	0.34	0.37	0.39	0.42

■適応コントローラ

(注) ECシリーズはコントローラ内蔵です。内蔵コントローラの詳細は、2-647ページをご確認ください。