

# EC-ST11

モーター  
折返し  
本体幅  
110  
mm  
24V  
パルス  
モーター

■型式項目

EC	-	ST11	-	L	-	50	-		-	
シリーズ	-	タイプ	-	リード	-	ストローク	-	電源・I/Oケーブル長	-	オプション
				L 2.5mm M 5mm		50 50mm		下記電源・I/Oケーブル長 価格表参照		下記オプション 価格表参照



- 選定上の注意**
- 標準仕様の原点位置は、反モーター側に設定されています。原点位置は、寸法図でご確認ください。
  - コンペアーなどによる推力は、許容荷重 300N 以下で使用してください。
  - φ 7.8 通し穴を使用する場合、モーターカバーを外す必要があります。

■製品価格表(標準価格)

ストローク (mm)	標準価格
50	-

■オプション価格表(標準価格)

名称	オプション記号	参照頁	標準価格
RCON-EC接続仕様(注1)	ACR	2-625	-
ブレーキ	B	2-625	-
指定グリス塗布仕様	G5	2-635	-
フロントスベサー	FS	2-630	-
原点逆仕様(注2)	NM	2-638	-
PNP仕様	PN	2-638	-
電源2系統仕様	TMD2	2-641	-
バッテリーレス	WA	2-642	-
アブソリュートエンコーダー仕様			
無線通信仕様	WL	2-642	-
無線軸動作対応仕様	WL2	2-643	-

(注1) RCON-EC接続仕様(ACR)選択時は、PNP仕様(PN)および電源2系統仕様(TMD2)を選択できません。  
(注2) 標準仕様の原点位置は、反モーター側に設定されています。

■電源・I/Oケーブル長価格表(標準価格)

■標準コネクタケーブル

ケーブル記号	ケーブル長	ユーザー配線仕様(パラ線)	RCON-EC接続仕様(注4)(両端コネクタ付き)
0	ケーブル無し	- (注3)	-
1~3	1~3m	-	-
4~5	4~5m	-	-
6~7	6~7m	-	-
8~10	8~10m	-	-

(注3) 端子台コネクタのみ付属します。詳細は2-653ページをご確認ください。  
(注4) オプションでRCON-EC接続仕様(ACR)を選択した場合です。  
(注) ロボットケーブルです。

■4方向コネクタケーブル

ケーブル記号	ケーブル長	ユーザー配線仕様(パラ線)	RCON-EC接続仕様(注5)(両端コネクタ付き)
S1~S3	1~3m	-	-
S4~S5	4~5m	-	-
S6~S7	6~7m	-	-
S8~S10	8~10m	-	-

(注5) オプションでRCON-EC接続仕様(ACR)を選択した場合です。  
(注) ロボットケーブルです。

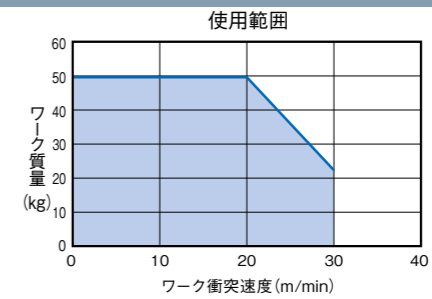
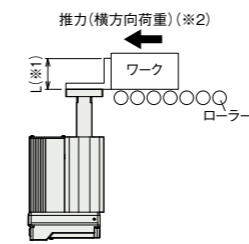
■メインスペック

項目	内容	
リード	ボールねじリード(mm) 5 2.5	
垂直	可搬質量(注6) 可搬質量(kg) (省電力無効)	1 3
	最高速度(mm/s)	350 175
	最低速度(mm/s)	7 4
	定格加減速度(G)	0.3 0.3
	最高加減速度(G)	0.5 0.3
ブレーキ	ブレーキ仕様 無励磁作動電磁ブレーキ	
	ブレーキ保持力(kgf) 5 10	
ストローク(mm)	50	

(注6) 最高速度・最高加減速度で動作の場合です。

項目	内容
駆動方式	ボールねじ φ8mm 転造C10
繰返し位置決め精度	±0.15mm
ロストモーション	- (2点間位置決め機能のため、表記できません。)
ロッド	φ25mm 材質: アルミ 硬質アルマイト処理
ガイドシャフト	S45C
フロントブラケット	材質: アルミ 白色アルマイト処理
使用周囲温度・湿度	0~40℃、85% RH以下(結露なきこと)
保護等級	IP20
耐振動・耐衝撃	4.9m/s <sup>2</sup>
海外対応規格	CEマーク、RoHS指令
モーター種類	パルスモーター(□35) (電源容量: 最大4.2A)
エンコーダー種類	インクリメンタル/バッテリーレスアブソリュート
エンコーダーパルス数	800 pulse/rev
納期	ホームページ[納期照会]に記載

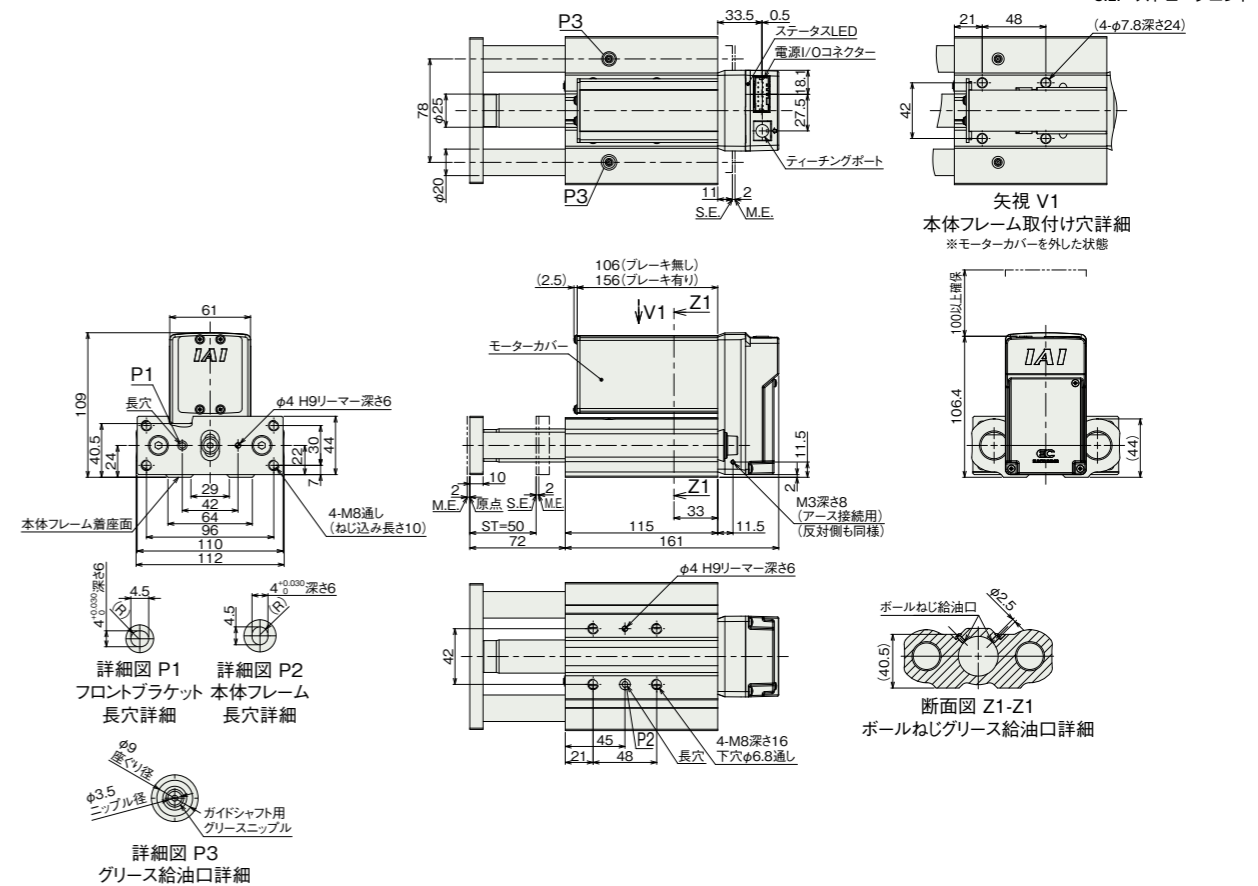
■ワーク質量・ワーク衝突速度の相関図



(※1) L寸法50mm範囲内で使用してください。  
(※2) コンペアーなどによる推力は、許容荷重300N以下で使用してください。

■寸法図

(注) 原点復帰を行った場合は、ロッドがM.E.まで移動しますので周辺物との干渉にご注意ください。



■質量

質量 (kg)	ストローク	50
	ブレーキ無し	2.6
	ブレーキ有り	2.8

■適用コントローラー

(注) ECシリーズはコントローラー内蔵です。内蔵コントローラーの詳細は、2-647ページをご確認ください。

