

# EC-T3

モーター  
ストローク  
本体幅  
30mm  
24V  
パルス  
モーター  
すべり  
ねじ

■型式項目

**EC - T3**

シリーズ	タイプ	リード	ストローク	アクチュエーターケーブル長 下記アクチュエーターケーブル長 価格表参照	電源・I/Oケーブル長 下記電源・I/Oケーブル長 価格表参照	オプション 下記オプション 価格表参照
	M L	4mm 2mm	10 ? 50 10mm ? 50mm (10mmごと)			



## ストローク別価格表(標準価格)

ストローク (mm)	標準価格	
	RCON-EC接続仕様(注1)	NPN/PNP仕様(注2)
10	-	-
20	-	-
30	-	-
40	-	-
50	-	-

(注1) オプションにて必ず「ACR」を選択してください。  
(注2) インターフェイスボックスと変換ケーブルが含まれた価格です。

## オプション価格表(標準価格)

名称	オプション記号	参照頁	標準価格
RCON-EC接続仕様(注3)(注4)	ACR	2-625	-
ブレーキ	B	2-625	-
ケーブル取出し方向変更(下側)	CJB	2-626	-
ケーブル取出し方向変更(左側)	CJL	2-626	-
ケーブル取出し方向変更(右側)	CJR	2-626	-
ケーブル取出し方向変更(上側)	CJT	2-626	-
原点逆仕様	NM	2-638	-
PNP仕様(注3)	PN	2-638	-
電源2系統仕様(注3)	TMD2	2-641	-
無線通信仕様(注4)	WL	2-642	-
無線軸動作対応仕様(注4)	WL2	2-643	-

(注3) RCON-EC接続仕様(ACR)選択時は、PNP仕様(PN)および電源2系統仕様(TMD2)を選択できません。また、インターフェイスボックスと変換ケーブルは付属しません。  
(注4) RCON-EC接続仕様(ACR)選択時は、無線通信仕様(WL)と無線軸動作対応仕様(WL2)は選択できません。RCON-EC接続にて無線通信を行う場合(WL)は、別売オプションのインターフェイスボックスと変換ケーブル、電源・I/Oケーブルを手配してください。詳細は2-643ページをご参照ください。無線軸動作対応仕様(WL2)の場合は、担当営業までお問い合わせください。

## 別売オプション価格表(標準価格)

名称	型式	参照頁	標準価格
インターフェイスボックス 変換ケーブル	CB-CVN-BJ002	2-644	-
RCON-EC接続仕様 電源・I/Oケーブル (標準コネクタケーブル)	CB-REC-PWBIO□□□-RB	2-655	-
RCON-EC接続仕様 電源・I/Oケーブル (4方向コネクタケーブル)	CB-REC2-PWBIO□□□-RB	2-655	-
エアシリンダー 互換取付けプレート	EC-CSB-T3-(ストローク)	2-644	-
RCON-EC接続仕様 電源2系統用 インターフェイスボックス (無線仕様)	ECW-CVNWL-CB-ACR	2-644	-

(注) 電源・I/Oケーブルはロボットケーブルです。  
□□□にはケーブル長さを記入してください。(例: 010=1m)

選定上の  
注意

- 「メインスペック」の可搬質量は最大値を表記しています。詳細は「速度・加速度別可搬質量表」をご参照ください。
- 押付け動作を行う場合は「押付け力と電流制限値の相関図」をご参照ください。押付け力は目安の値です。注意点は1-295ページをご確認ください。
- 取付け姿勢によっては注意が必要です。詳細は1-287ページをご確認ください。
- テーブルの変位量は、取扱説明書をご参照ください。
- ストッパー用途では使用できません。

## アクチュエーターケーブル長価格表(標準価格)

ケーブル記号	ケーブル長	アクチュエーターケーブル長
1~3	1~3m	-
4~5	4~5m	-
6~10	6~10m(注5)	-

(注5) インターフェイスボックス経由の接続時は最長9mまでの選択となります。  
(注) 電源・I/Oケーブル長との合計が10m以下になるように選択してください。

## 電源・I/Oケーブル長価格表(標準価格)

■標準コネクタケーブル

ケーブル記号	ケーブル長	ユーザー配線仕様 (バラ線) CB-EC-PWBIO□□□-RB付属
0	ケーブル無し	- (注6)
1~3	1~3m	-
4~5	4~5m	-
6~7	6~7m	-
8~9	8~9m	-

(注6) 端子台コネクタのみ付属します。オプションでRCON-EC接続仕様(ACR)を選択した場合は「0」を選択してください。端子台コネクタは付属されません。詳細は2-653ページをご確認ください。

(注) ロボットケーブルです。

## ■4方向コネクタケーブル

ケーブル記号	ケーブル長	ユーザー配線仕様 (バラ線) CB-EC2-PWBIO□□□-RB付属
S1~S3	1~3m	-
S4~S5	4~5m	-
S6~S7	6~7m	-
S8~S9	8~9m	-

(注) ロボットケーブルです。

## メインスペック

項目	内容		
リード	ねじリード(mm)	4 2	
水平	可搬質量	最大可搬質量(kg)	1 2
	速度/加速度	最高速度(mm/s)	200 100
		最低速度(mm/s)	20 10
		定格加減速度(G)	0.5 0.3
		最高加減速度(G)	0.5 0.3
垂直	可搬質量	最大可搬質量(kg)	0.4 0.8
	速度/加速度	最高速度(mm/s)	200 100
		最低速度(mm/s)	20 10
		定格加減速度(G)	0.5 0.3
		最高加減速度(G)	0.5 0.3
押付け	押付け時最大推力(N)	10 17	
	押付け最高速度(mm/s)	20 20	
ブレーキ	ブレーキ仕様	無励磁作動電磁ブレーキ	
	ブレーキ保持力(kgf)	0.4 0.8	
	最小ストローク(mm)	10 10	
ストローク	最大ストローク(mm)	50 50	
	ストロークピッチ(mm)	10 10	

項目	内容
駆動方式	すべりねじ φ4mm 転造C10
繰返し位置決め精度	±0.05mm
ロストモーション	- (2点間位置決め機能のため、表記できません。)
静的許容モーメント	Ma : 1.90 N・m (10ST) 5.08 N・m (20ST) 11.7 N・m (30ST以上)
	Mb : 1.90 N・m (10ST) 5.08 N・m (20ST) 11.7 N・m (30ST以上)
	Mc : 7.99 N・m (10ST) 14.0 N・m (20ST) 22.0 N・m (30ST以上)
動的許容モーメント(注7)	Ma : 1.04 N・m (10ST) 2.35 N・m (20ST) 4.71 N・m (30ST以上)
	Mb : 1.04 N・m (10ST) 2.35 N・m (20ST) 4.71 N・m (30ST以上)
	Mc : 4.37 N・m (10ST) 6.46 N・m (20ST) 8.84 N・m (30ST以上)
走行寿命(注8)	水平1000万回往復動作、垂直500万回往復動作
使用周囲温度・湿度	0~40℃、85%RH以下(結露なきこと)
保護等級	IP20
耐振動・耐衝撃	4.9m/s <sup>2</sup>
海外対応規格	CEマーク、RoHS指令
モーター種類	パルスモーター(φ20) (電源容量: 最大1.1A)
エンコーダ種類	インクリメンタル
エンコーダパルス数	32768 pulse/rev
納期	ホームページ[納期照会]に記載

(注7) 基準定格寿命5,000kmの場合です。  
(注8) 走行寿命は運転条件、取付け状態、潤滑状態によって異なります。

## ■テーブルタイプモーメント方向



## 速度・加速度別可搬質量表

可搬質量の単位はkgです。

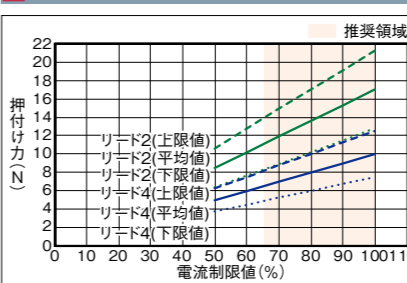
リード4	姿勢	水平		垂直	
		速度 (mm/s)	加速度(G)	速度 (mm/s)	加速度(G)
リード4	0	1	0.4	2	0.8
	100	1	0.4	2	0.8
	150	1	0.4	2	0.8
	200	1	0.4	2	0.8
	200	1	0.4	2	0.8

## ストロークと最高速度

リード (mm)	10 (mm)	20 (mm)	30 (mm)	40 (mm)	50 (mm)
4		200<200>			
2		100<100>			

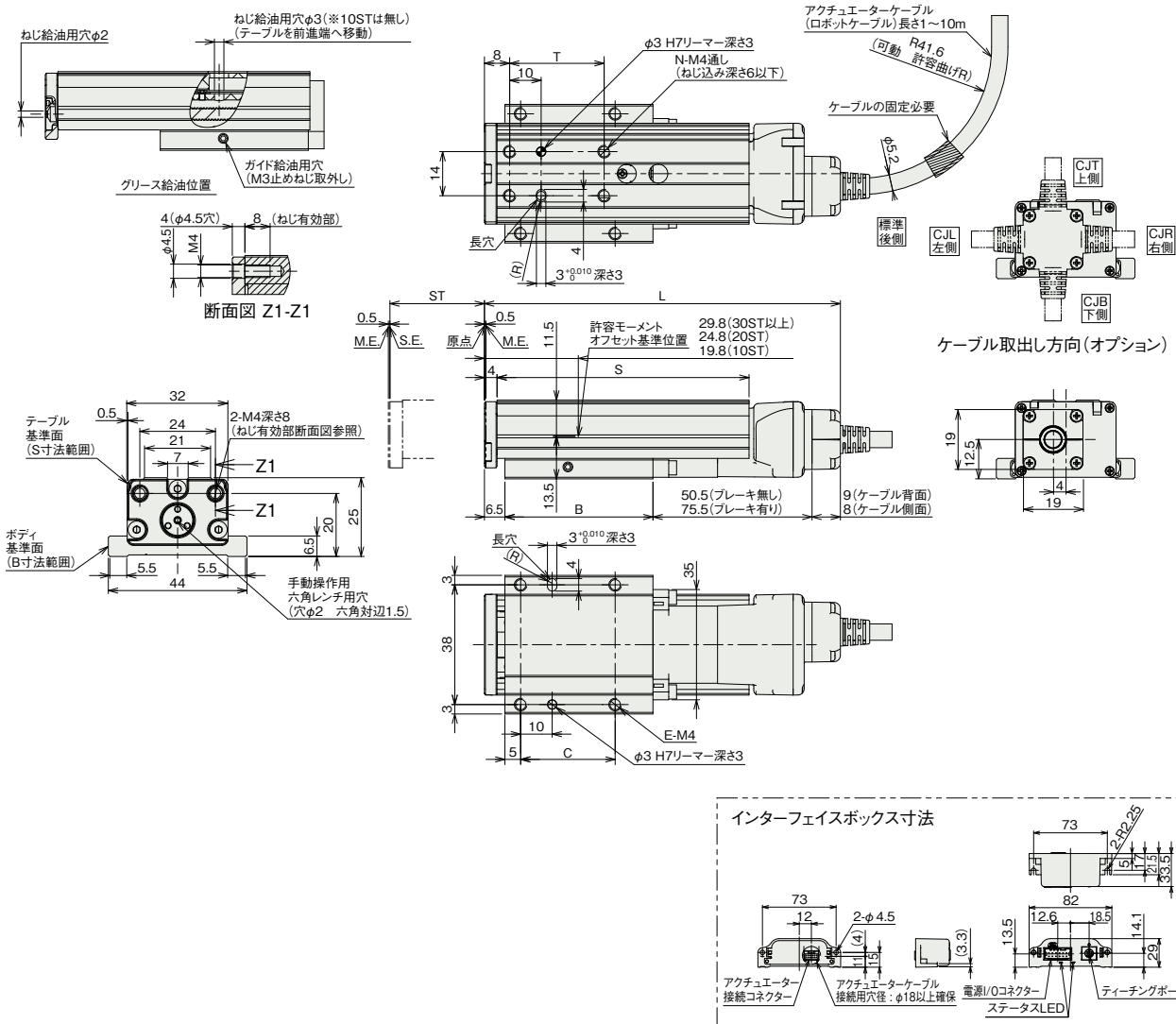
(注) <>内は垂直使用の場合です。

## 押付け力と電流制限値の相関図



(注) 原点復帰を行った場合は、テーブルがM.E.まで移動しますので周囲との干渉にご注意ください。  
(注) ケーブルを固定してケーブルの根元部分が動かないようにしてください。  
ケーブルの分離と交換が可能です。(ケーブルボックス内コネクタ接続)  
ケーブル取出し方向(オプション)はケーブルボックスの方向変更で変えることができます。

ST: ストローク  
M.E.: メカニカルエンド  
S.E.: ストロークエンド



■ストローク別寸法

L (注8)	ストローク		10	20	30	40	50
		ブレーキ無し		93	103	113	123
	ブレーキ有り		118	128	138	148	158
	B		27	37	47	57	67
	C		15	20	30	40	50
	E		4	4	4	4	4
	N		4	4	4	4	4
	S		40	60	80	90	100
	T		20	20	30	40	50

(注8) ケーブル取出し方向(オプション)を選択した場合、1を引いた寸法となります。

■ストローク別質量

質量 (kg)	ストローク		10	20	30	40	50
		ブレーキ無し		0.15	0.18	0.21	0.23
	ブレーキ有り		0.17	0.20	0.23	0.25	0.27

■適応コントローラ

(注) ECシリーズはコントローラ内蔵です。内蔵コントローラの詳細は、2-647ページをご確認ください。