

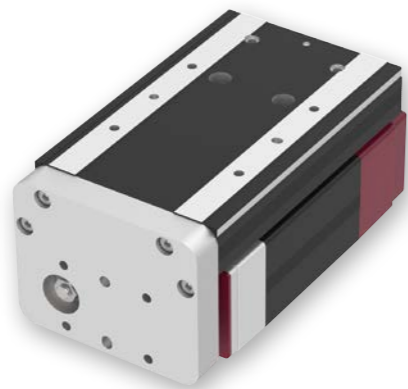
# EC-TW5

細小型  
モーター  
折返し  
本体幅  
90  
mm  
24v  
パルス  
モーター

**■型式項目**

EC - TW5

シリーズ	タイプ	リード	ストローク	電源・I/Oケーブル長 下記電源・I/Oケーブル長 価格表参照	オプション 下記オプション 価格表参照
S		16mm	50 50mm		
H		10mm	100 100mm		
M		5mm	150 150mm		
L		2.5mm			



## ■メインスペック

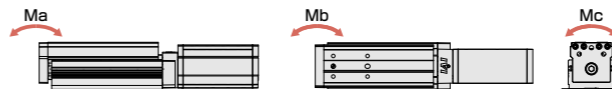
項目		内容				
リード	ボールねじリード (mm)	16	10	5	2.5	
水平	可搬質量	最大可搬質量 (kg) (省電力無効)	6.5	16	20	20
		最大可搬質量 (kg) (省電力有効)	6.5	15	20	20
	速度/加減速度	最高速度 (mm/s)	700	525	300	135
		最低速度 (mm/s)	40	30	7	4
垂直	可搬質量	最大可搬質量 (kg) (省電力無効)	1.5	2.5	5	6.5
		最大可搬質量 (kg) (省電力有効)	1	2.5	5	6.5
	速度/加減速度	最高速度 (mm/s)	560	435	260	135
		最低速度 (mm/s)	40	30	7	4
押付け	押付け時最大推力 (N)	46	73	150	310	
	押付け最高速度 (mm/s)	40	30	20	20	
ブレーキ	ブレーキ仕様	無励磁作動電磁ブレーキ				
	ブレーキ保持力 (kgf)	1.5	2.5	5	6.5	
ストローク	最小ストローク (mm)	50	50	50	50	
	最大ストローク (mm)	150	150	150	150	

項目		内容
駆動方式	ボールねじ	φ8mm 転造C10
繰返し位置決め精度	繰返し位置決め精度	±0.02mm
ロストモーション	ロストモーション	-(2点間位置決め機能のため、表記できません。)
静的許容モーメント	静的許容モーメント	Ma : 32.3 N·m
		Mb : 23.5 N·m
		Mc : 45.0 N·m
動的許容モーメント (注6)	動的許容モーメント	Ma : 11.6 N·m
		Mb : 16.6 N·m
		Mc : 34.0 N·m
走行寿命	走行寿命	5000km
使用周囲温度・湿度	使用周囲温度・湿度	0~40℃、85%RH以下 (結露なきこと)
保護等級	保護等級	-
耐振動・耐衝撃	耐振動・耐衝撃	4.9m/s <sup>2</sup>
海外対応規格	海外対応規格	CEマーク、RoHS指令
モーター種類	モーター種類	パルスモーター (□35) (電源容量: 最大4.2A)
エンコーダー種類	エンコーダー種類	インクリメンタル/バッテリーレスアブソリュート
エンコーダーパルス数	エンコーダーパルス数	800 pulse/rev
納期	納期	ホームページ [納期照会] に記載

(注6) 基準定格寿命5,000kmの場合です。走行寿命は運転条件、取付け状態によって異なります。1-276ページにて走行寿命をご確認ください。

### ■テーブルタイプモーメント方向



速度・加速度別可搬質量表 ※出荷時は省電力設定無効です。詳細は1-23ページをご参照ください。

■省電力設定無効 (パワーモード) 可搬質量の単位はkgです。空欄は動作不可となります。

50ストローク				リード16				リード10				リード5				リード2.5		
姿勢 速度 (mm/s)	加減速度 (G)						姿勢 速度 (mm/s)	加減速度 (G)						姿勢 速度 (mm/s)	加減速度 (G)			
	0.3	0.5	0.7	1	0.3	0.5		0.3	0.5	0.7	1	0.3	0.5		0.3	0.3		
0	6.5	4	3	2	1.5	1.5	0	16	11	7	4.5	2.5	2	0	20	6.5		
140	6.5	4	3	2	1.5	1.5	175	16	11	7	4.5	2.5	2	85	20	6.5		
280	6.5	4	3	2	1.5	1.5	350	12.5	7	4	2.5	2.5	2	130	20	6.5		
420				1.5			435				0.5			215	20	6.5		
														260	7	1.5		
														300	1	1		

100ストローク				リード16				リード10				リード5				リード2.5		
姿勢 速度 (mm/s)	加減速度 (G)						姿勢 速度 (mm/s)	加減速度 (G)						姿勢 速度 (mm/s)	加減速度 (G)			
	0.3	0.5	0.7	1	0.3	0.5		0.3	0.5	0.7	1	0.3	0.5		0.3	0.3		
0	6.5	4	3	2	1.5	1.5	0	15.5	11	7	4.5	2.5	2	0	15.5	6.5		
140	6.5	4	3	2	1.5	1.5	175	15.5	11	7	4.5	2.5	2	40	15.5	6.5		
280	6.5	4	3	2	1.5	1.5	350	12.5	7	4	2.5	2.5	2	85	15.5	6.5		
420	6.5	4	2.5	1.5	1.5	1.5	435	9.5	5	3	0.5	1	1	105	15.5	6.5		
560					0.5		525							135	15.5	1.5		
700																		

150ストローク				リード16				リード10				リード5				リード2.5		
姿勢 速度 (mm/s)	加減速度 (G)						姿勢 速度 (mm/s)	加減速度 (G)						姿勢 速度 (mm/s)	加減速度 (G)			
	0.3	0.5	0.7	1	0.3	0.5		0.3	0.5	0.7	1	0.3	0.5		0.3	0.3		
0	6.5	4	3	2	1.5	1.5	0	10	10	7	4.5	2.5	2	0	10	6.5		
140	6.5	4	3	2	1.5	1.5	175	10	10	7	4.5	2.5	2	40	10	6.5		
280	6.5	4	3	2	1.5	1.5	350	10	10	7	4	2.5	2.5	85	10	6.5		
420	6.5	4	2.5	1.5	1.5	1.5	435	9.5	5	3	0.5	1	1	105	10	6.5		
560					0.5		525	4.5	2	1				135	10	1.5		
700																		

### ■ストローク別価格表 (標準価格)

ストローク (mm)	標準価格
50	-
100	-
150	-

### ■オプション価格表 (標準価格)

名称	オプション記号	参照頁	標準価格
RCON-EC接続仕様 (注1)	ACR	2-741	-
ブレーキ	B	2-741	-
指定グリース塗布仕様 (注2)	G5	2-752	-
原点逆仕様	NM	2-758	-
PNP仕様	PN	2-758	-
電源2系統仕様	TMD2	2-762	-
バッテリーレス アブソリュートエンコーダー仕様	WA	2-763	-
無線通信仕様	WL	2-763	-
無線軸動対応仕様	WL2	2-763	-

(注1) RCON-EC接続仕様 (ACR) 選択時は、PNP仕様 (PN) および電源2系統仕様 (TMD2) を選択できません。

(注2) 指定グリース仕様 (G5) の場合、使用周囲温度は10℃~40℃です。

### ■電源・I/Oケーブル長価格表 (標準価格)

標準コネクタケーブル			
ケーブル記号	ケーブル長	ユーザー配線仕様 (バラ線)	RCON-EC接続仕様 (注4) (両端コネクタ付き)
		CB-EC-PWBIO□□□-RB付属	CB-REC-PWBIO□□□-RB付属
0	ケーブル無し	- (注3)	-
1~3	1~3m	-	-
4~5	4~5m	-	-
6~7	6~7m	-	-
8~10	8~10m	-	-

(注3) 端子台コネクタのみ付属します。詳細は2-775ページをご確認ください。

(注4) オプションでRCON-EC接続仕様 (ACR) を選択した場合です。

(注5) ロボットケーブルです。

### ■4方向コネクタケーブル

ケーブル記号	ケーブル長	ユーザー配線仕様 (バラ線)	RCON-EC接続仕様 (注5) (両端コネクタ付き)
		CB-EC2-PWBIO□□□-RB付属	CB-REC2-PWBIO□□□-RB付属
S1~S3	1~3m	-	-
S4~S5	4~5m	-	-
S6~S7	6~7m	-	-
S8~S10	8~10m	-	-

(注5) オプションでRCON-EC接続仕様 (ACR) を選択した場合です。

(注) ロボットケーブルです。

■省電力設定有効(省エネモード) 可搬質量の単位はkgです。空欄は動作不可となります。

【50ストローク】

リード16

姿勢 速度 (mm/s)	水平 加速度(G)		垂直 0.3
	0.3	0.7	
0	6.5	2.5	1
140	6.5	2.5	1
280	5.5	2	1

リード10

姿勢 速度 (mm/s)	水平 加速度(G)		垂直 0.3
	0.3	0.7	
0	15	5.5	2.5
175	15	5.5	2.5
350	5	2	0.5

リード5

姿勢 速度 (mm/s)	水平 加速度(G)		垂直 0.3
	0.3	0.7	
0	20	5	5
85	20	5	5
130	20	5	5
215	4.5		

リード2.5

姿勢 速度 (mm/s)	水平 加速度(G)		垂直 0.3
	0.3	0.7	
0	20	6.5	
40	20	6.5	
85	20	4.5	
105	18	1	

【100ストローク】

リード16

姿勢 速度 (mm/s)	水平 加速度(G)		垂直 0.3
	0.3	0.7	
0	6.5	2.5	1
140	6.5	2.5	1
280	5.5	2	1
420	4	1	0.5

リード10

姿勢 速度 (mm/s)	水平 加速度(G)		垂直 0.3
	0.3	0.7	
0	15	5.5	2.5
175	15	5.5	2.5
350	5	2	0.5
435	0.5		

リード5

姿勢 速度 (mm/s)	水平 加速度(G)		垂直 0.3
	0.3	0.7	
0	15.5	5	5
85	15.5	5	5
130	15.5	5	5
215	4.5		

リード2.5

姿勢 速度 (mm/s)	水平 加速度(G)		垂直 0.3
	0.3	0.7	
0	15.5	6.5	
40	15.5	6.5	
85	15.5	4.5	
105	15.5	1	

【150ストローク】

リード16

姿勢 速度 (mm/s)	水平 加速度(G)		垂直 0.3
	0.3	0.7	
0	6.5	2.5	1
140	6.5	2.5	1
280	5.5	2	1
420	4	1	0.5
560	2	0.5	

リード10

姿勢 速度 (mm/s)	水平 加速度(G)		垂直 0.3
	0.3	0.7	
0	10	5.5	2.5
175	10	5.5	2.5
350	5	2	0.5
435	0.5		

リード5

姿勢 速度 (mm/s)	水平 加速度(G)		垂直 0.3
	0.3	0.7	
0	10	5	5
85	10	5	5
130	10	5	5
215	4.5		

リード2.5

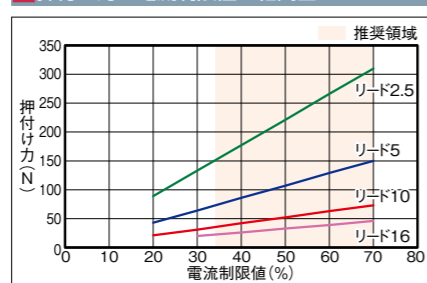
姿勢 速度 (mm/s)	水平 加速度(G)		垂直 0.3
	0.3	0.7	
0	10	6.5	
40	10	6.5	
85	10	4.5	
105	10	1	

■ストロークと最高速度

リード (mm)	省電力設定	50 (mm)	100 (mm)	150 (mm)
		無効	420<280>	700<560>
16	有効	280	420	560<420>
	無効	435<350>	525<435>	
10	有効	350	435<350>	
	無効	300<260>		
5	有効	215<130>		
	無効	135		
2.5	無効	105		
	有効			

(単位はmm/s)

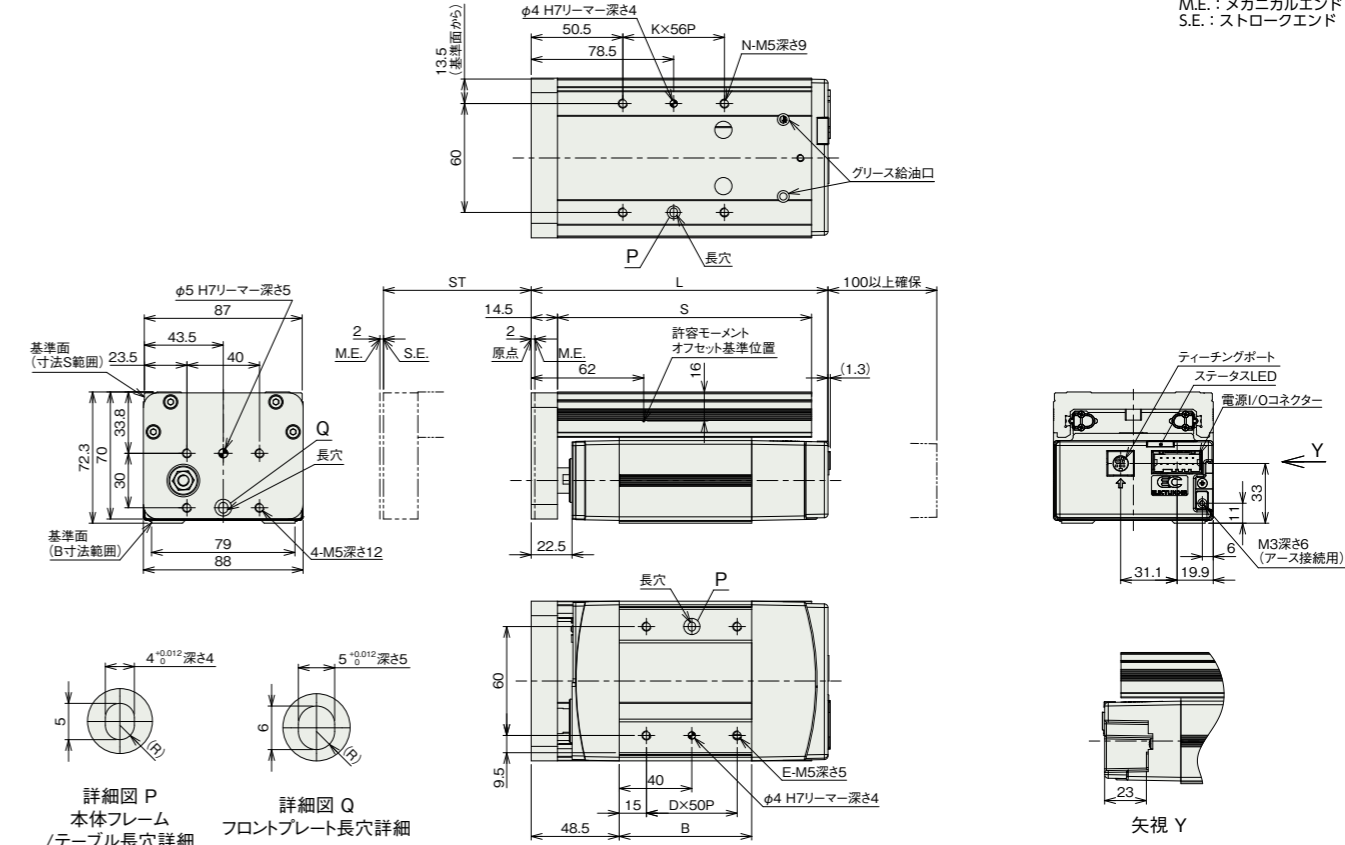
■押付け力と電流制限値の相関図



(注) <>内は垂直使用の場合です。

■寸法図

(注) 原点復帰を行った場合は、ロッドがM.E.まで移動しますので周囲との干渉にご注意ください。  
(注) 取付けボルト長にご注意ください。ボルトが長いと内部部品に干渉し、揺動異常や部品破損の可能性があります。



■ストローク別寸法

エンコーダー種類	ストローク	インクリメンタル			バッテリーレスアブソリュート		
		50	100	150	50	100	150
L	ブレーキ無し	163.5	213.5	263.5	188.5	213.5	263.5
	ブレーキ有り	213.5	213.5	263.5	226.5	226.5	263.5
B	ブレーキ無し	73	123	173	98	123	173
	ブレーキ有り	123	123	173	136	136	173
D	ブレーキ無し	1	2	3	1	2	3
	ブレーキ有り	2	2	3	2	2	3
E	ブレーキ無し	4	6	8	4	6	8
	ブレーキ有り	6	6	8	6	6	8
K	ブレーキ無し	1	2	3	1	2	3
	ブレーキ有り	1	2	3	1	2	3
N	ブレーキ無し	4	6	8	4	6	8
	ブレーキ有り	4	6	8	4	6	8
S	ブレーキ無し	140	190	240	140	190	240
	ブレーキ有り	140	190	240	140	190	240

■ストローク別質量

エンコーダー種類	ストローク	インクリメンタル			バッテリーレスアブソリュート		
		50	100	150	50	100	150
質量 (kg)	ブレーキ無し	1.7	2.2	2.6	1.9	2.2	2.6
	ブレーキ有り	2.2	2.4	2.8	2.3	2.5	2.8

■適応コントローラー

(注) ECシリーズはコントローラー内蔵です。内蔵コントローラーの詳細は、2-769ページをご確認ください。