

EC-WS10□B

二次電池
露点温度
-80℃

簡易防護

モーター
ストレート

本体幅
100
mm

24v
パルス
モーター

■型式項目

EC - **WS10** □ **B**

シリーズ	タイプ	リード	仕様	ストローク	電源・I/Oケーブル長	オプション
		S 20mm H 12mm M 6mm L 3mm	B 二次電池製造工程対応製品	50 50mm 500 500mm (50mmごと)	下記電源・I/Oケーブル長 価格表参照	下記オプション 価格表参照



ストローク別価格表(標準価格)

ストローク (mm)	標準価格	ストローク (mm)	標準価格
50	-	300	-
100	-	350	-
150	-	400	-
200	-	450	-
250	-	500	-

オプション価格表(標準価格)

名称	オプション記号	参照頁	標準価格
RCON-EC接続仕様(注1)	ACR	507	-
ブレーキ	B	507	-
エアシリンダー互換取付けプレート	CS	507	- (注2)
3ポジション切替仕様	MF	513	-
原点逆仕様	NM	516	-
PNP仕様(注1)	PN	516	-
スライダ一部ローラー仕様	SR	518	-
ステンレス吸引継手取付け仕様(左側)(注3)	SVL	519	-
ステンレス吸引継手取付け仕様(右側)(注3)	SVR	519	-
電源2系統仕様(注1)	TMD2	519	-
バッテリーレス アプソリュートエンコーダー仕様	WA	519	-
無線通信仕様	WL	519	-
無線軸動作対応仕様	WL2	519	-

(注1) RCON-EC接続仕様(ACR)選択時は、PNP仕様(PN)および電源2系統仕様(TMD2)を選択できません。
 (注2) ストローク50mmごとに価格が¥1,000アップします。ストローク別価格については、参照頁をご確認ください。
 (注3) ステンレス吸引継手取付け仕様(左側)(SVL)とステンレス吸引継手取付け仕様(右側)(SVR)は同時に選択できません。

選定上の注意

- ストロークが長くなると、ボールねじの危険回転数の関係から最高速度が低下します。「ストロークと最高速度」にて希望するストロークの最高速度をご確認ください。
- 「メインスペック」の可搬質量は最大値を表記しています。省電力設定を有効にする場合は、メインスペックが変わりますので、詳細は「速度・加速度別可搬質量表」をご参照ください。
- 押付け動作を行う場合は「押付け力と電流制限値の相関図」をご参照ください。押付け力は目安の値です。注意点は総合カタログ・1巻のページをご確認ください。
- 取付け姿勢によっては注意が必要です。詳細は5ページをご確認ください。
- リードS、Hは、垂直で設置することはできません。
- 張出し負荷長の目安は、Ma・Mb・Mc方向400mm以下です。張出し負荷長については総合カタログ・2巻のページの説明をご確認ください。
- 取付け物体の重心位置は、張出し距離の1/2以下としてください。張出し距離や負荷モーメントが許容値内であっても、動作中に異常な振動や音などが発生する場合は、動作条件を緩めてご使用ください。
- e-ワイヤリングシステムとの接続方法は、カタログ「e-ワイヤリングシステム/現場置き電源(CJ0429)」の3ページをご参照ください。

電源・I/Oケーブル長価格表(標準価格)

■標準コネクターケーブル

ケーブル記号	ケーブル長	ユーザー配線仕様 (パラ線)	RCON-EC接続仕様(注5) (両端コネクター付き)
0	ケーブル無し	- (注4)	-
1~3	1~3m	-	-
4~5	4~5m	-	-
6~7	6~7m	-	-
8~10	8~10m	-	-

(注4) 電源・I/Oコネクターのみ付属します。詳細は総合カタログ・2巻のページをご確認ください。
 (注5) オプションでRCON-EC接続仕様(ACR)を選択した場合です。ただし、e-ワイヤリングシステムと接続する場合は、ケーブル無しを選択してください。
 (注) ロボットケーブルです。

4方向コネクターケーブル

ケーブル記号	ケーブル長	ユーザー配線仕様 (パラ線)	RCON-EC接続仕様(注6) (両端コネクター付き)
S1~S3	1~3m	-	-
S4~S5	4~5m	-	-
S6~S7	6~7m	-	-
S8~S10	8~10m	-	-

(注6) オプションでRCON-EC接続仕様(ACR)を選択した場合です。ただし、e-ワイヤリングシステムと接続する場合は、選択できません。
 (注) ロボットケーブルです。

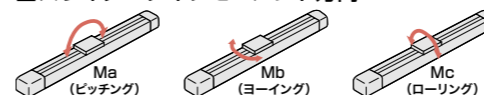
メインスペック

項目	内容					
リード	ボールねじリード(mm)	20	12	6	3	
	可搬質量	最大可搬質量(kg)(省電力無効)	3	10.5	17.5	31
		最大可搬質量(kg)(省電力有効)	3	10.5	17.5	28
	速度/加速度	最高速度(mm/s)	900	640	320	160
		最低速度(mm/s)	25	15	8	4
		定格加速度(G)	0.3	0.3	0.3	0.3
最高加速度(G)		1	1	0.5	0.3	
垂直	可搬質量	最大可搬質量(kg)(省電力無効)	-	-	3	5
	最大可搬質量(kg)(省電力有効)	-	-	3	5	
	最高速度(mm/s)	-	-	220	110	
	最低速度(mm/s)	-	-	8	4	
	定格加速度(G)	-	-	0.3	0.3	
	最高加速度(G)	-	-	0.5	0.3	
押付け	押付け時最大推力(N)	34	57	114	228	
	押付け最高速度(mm/s)	25	20	20	20	
ブレーキ	ブレーキ仕様	無励磁作動電磁ブレーキ				
	ブレーキ保持力(kgf)	-	-	3	5	
ストローク	最小ストローク(mm)	50	50	50	50	
	最大ストローク(mm)	500	500	500	500	

項目	内容
駆動方式	ボールねじ φ10mm 転造C10
繰返し位置決め精度	リード3/6/12: ±0.02mm、リード20: ±0.03mm
ロストモーション	0.1mm以下
ベース	アルミニウム合金 黒色アルマイト処理
リニアガイド	直動無限循環型
静的許容モーメント	Ma: 172N·m
	Mb: 172N·m
	Mc: 436N·m
動的許容モーメント(注7)	Ma: 44.0N·m
	Mb: 44.0N·m
	Mc: 113N·m
使用周囲温度・湿度	10~40℃、85%RH以下(結露なきこと)
保護等級	IP20
耐振動・耐衝撃	4.9m/s ²
海外対応規格	CEマーク、RoHS指令、UL規格
モーター種類	パルスモーター(□35) (電源容量: 最大4.2A)
エンコーダー種類	インクリメンタル/バッテリーレスアプソリュート
エンコーダーパルス数	800 pulse/rev
納期	ホームページ[納期照会]に記載

(注7) 基準定格寿命5,000kmの場合です。走行寿命は運転条件、取付け状態によって異なります。総合カタログ・1巻のページにて走行寿命をご確認ください。

スライダタイプモーメント方向



速度・加速度別可搬質量表 ※出荷時は省電力設定無効です。詳細は総合カタログ・1巻のページをご参照ください。

省電力設定無効(パワーモード)

可搬質量の単位はkgです。空欄は動作不可となります。

リード20

姿勢 速度 (mm/s)	水平 加速度(G)			
	0.3	0.5	0.7	1
0	3	2.5	2	1.5
320	3	2.5	2	1.5
480	3	2.5	2	1.5
600	3	2.5	2	1.5
700	3	1	1	0.5
800	1	0.5		
900		0.5		

リード12

姿勢 速度 (mm/s)	水平 加速度(G)			
	0.3	0.5	0.7	1
0	10.5	7.5	6.5	4
160	10.5	7.5	6.5	4
280	10.5	7.5	6.5	4
320	10.5	7	5.5	3.5
400	8.5	3.5	2.5	1.5
480	3.5	2		
560	3	1.5		
640	2	1.5		

リード6

姿勢 速度 (mm/s)	水平 加速度(G)		垂直 加速度(G)
	0.3	0.5	
0	17.5	14	3
140	17.5	14	3
180	17.5	14	3
220	17.5	8.5	3
270	7	5	
320	5	3	

リード3

姿勢 速度 (mm/s)	水平 加速度(G)		垂直 加速度(G)
	0.3	0.3	
0	31	5	
60	31	5	
80	31	5	
110	28	5	
135	13		
160	10.5		

省電力設定有効(省エネモード)

可搬質量の単位はkgです。空欄は動作不可となります。

リード20

姿勢 速度 (mm/s)	水平 加速度(G)	
	0.3	0.7
0	3	2
320	3	2
480	3	2
600	3	1.5
700	3	0.5
800	1	

リード12

姿勢 速度 (mm/s)	水平 加速度(G)	
	0.3	0.7
0	10.5	5
160	10.5	5
280	9	4
320	7.5	3.5
400	5.5	2.5
480	3.5	1.5
560	2	

リード6

姿勢 速度 (mm/s)	水平 加速度(G)		垂直 加速度(G)
	0.3	0.3	
0	17.5	3	
140	17.5	3	
180	14	3	
220	10.5	2	
270	7		
320	3		

リード3

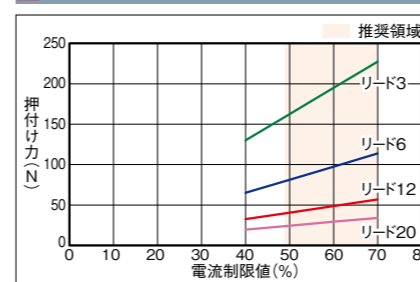
姿勢 速度 (mm/s)	水平 加速度(G)		垂直 加速度(G)
	0.3	0.3	
0	28	5	
60	28	5	
80	28	5	
110	24.5	3	
135	13		

ストロークと最高速度

リード (mm)	省電力設定	50~200 (50mmごと)	250 (mm)	300 (mm)	350 (mm)	400 (mm)	450 (mm)	500 (mm)
20	無効 有効		900		800	700	600	480
12	無効 有効		640	560	480	400	320	280
6	無効 有効	320<220>		270<220>	210	180	140	120
3	無効 有効	160<110>		135<110>	110	80	70	60

(注) < >内は垂直使用の場合です。

押付け力と電流制限値の相関図



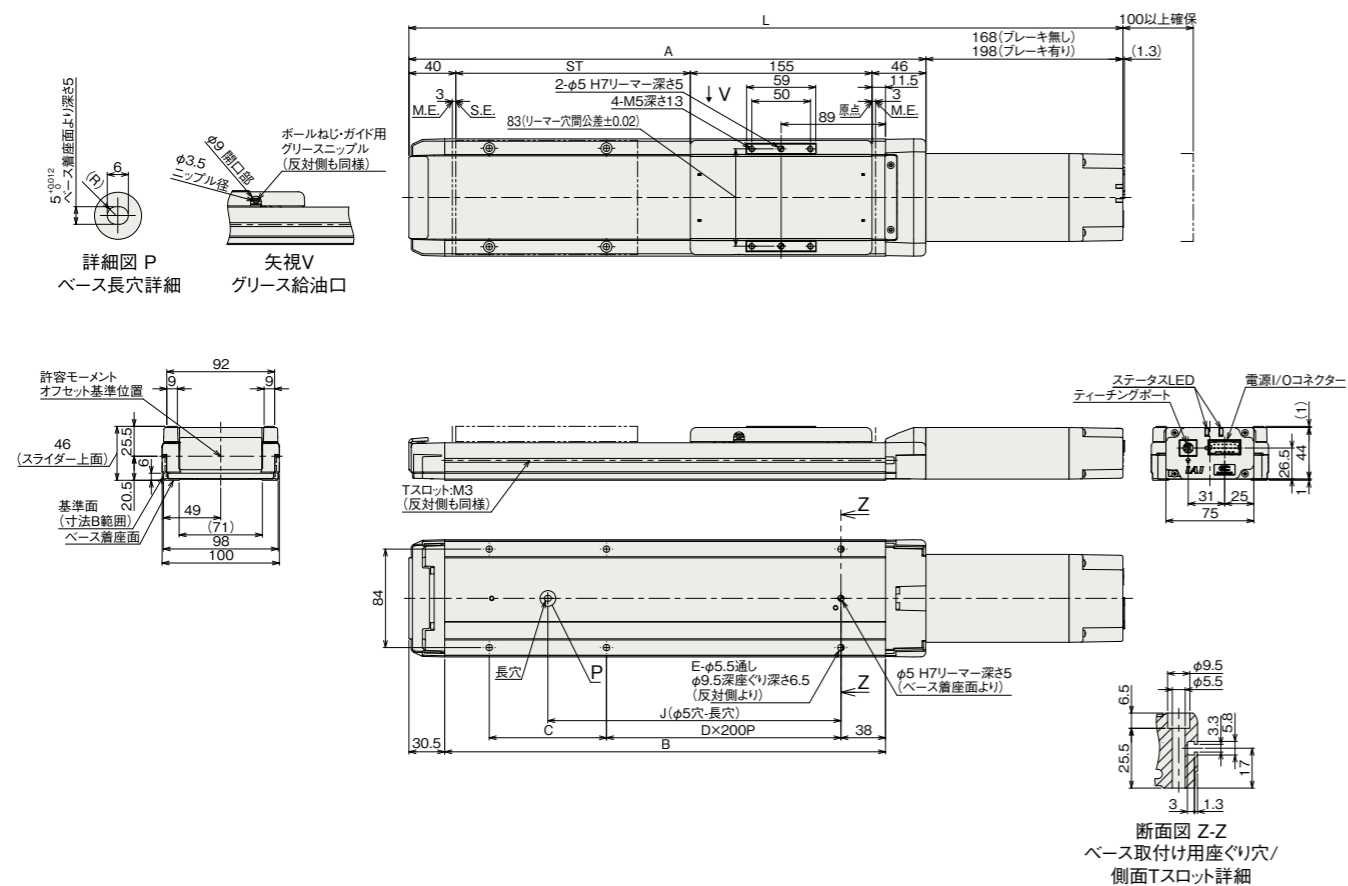
寸法図

CAD図面がホームページよりダウンロード出来ます。
www.iai-robot.co.jp



(注) 原点復帰を行った場合は、スライダがM.E.まで移動しますので周囲との干渉にご注意ください。

ST: ストローク
M.E.: メカニカルエンド
S.E.: ストロークエンド



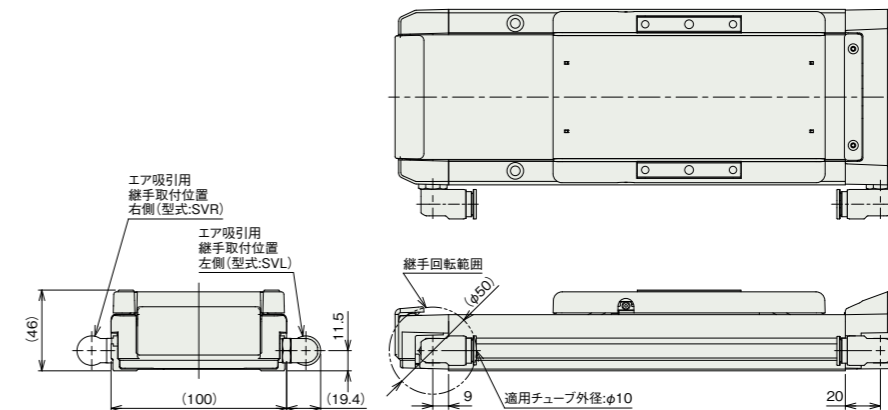
■ストローク別寸法

ストローク	50	100	150	200	250	300	350	400	450	500	
L	ブレーキ無し	459	509	559	609	659	709	759	809	859	909
	ブレーキ有り	489	539	589	639	689	739	789	839	889	939
A	291	341	391	441	491	541	591	641	691	741	
B	226	276	326	376	426	476	526	576	626	676	
C	150	200	50	100	150	200	50	100	150	200	
D	0	0	1	1	1	1	2	2	2	2	
E	4	4	6	6	6	6	8	8	8	8	
J	100	150	200	250	300	350	400	450	500	550	

■ストローク別質量

ストローク	50	100	150	200	250	300	350	400	450	500	
質量 (kg)	ブレーキ無し	2.7	2.9	3.2	3.4	3.7	3.9	4.2	4.4	4.7	4.9
	ブレーキ有り	2.8	3.1	3.3	3.5	3.8	4.1	4.3	4.5	4.8	5.0

■ステンレス吸引継手取付け仕様(オプション)



■適用コントローラー

(注) ECシリーズはコントローラー内蔵です。内蔵コントローラーの詳細は、総合カタログ・2巻のページをご確認ください。

