

EC-WS10 EC-DWS10

(デジタルスピコン付き)

簡易防塵
モーター
ストレート
本体幅
100mm
24V
パルス
モーター

■型式項目

EC		シリーズ		タイプ		リード		ストローク		電源・I/Oケーブル長		オプション	
WS10		標準		S		20mm		50		500		下記オプション 価格表参照	
DWS10		デジタルスピコン		H		12mm		500mm		500mm		下記オプション 価格表参照	
				M		6mm		(50mmごと)					
				L		3mm							



■ストローク別価格表(標準価格)

ストローク (mm)	標準価格		ストローク (mm)	標準価格	
	WS10	DWS10		WS10	DWS10
50	-	-	300	-	-
100	-	-	350	-	-
150	-	-	400	-	-
200	-	-	450	-	-
250	-	-	500	-	-

■オプション価格表(標準価格)

名称	オプション記号	参照頁	標準価格
RCON-EC接続仕様(注1)	ACR	2-741	-
ブレーキ	B	2-741	-
エアシリンダー互換取付けプレート	CS	2-742	- (注2)
デジタルスピコン取付方向(左側)(注3)	DL	2-743	-
デジタルスピコン取付方向(右側)(注3)	DR	2-743	-
指定グリース塗布仕様(注4)	G1/G5	2-752	-
原点逆仕様	NM	2-758	-
PNP仕様	PN	2-758	-
スライダ一部ローラー仕様	SR	2-761	-
電源2系統仕様	TMD2	2-762	-
バッテリーレス			
アプソリュートエンコーダー仕様	WA	2-763	-
無線通信仕様	WL	2-763	-
無線軸動作対応仕様	WL2	2-763	-

(注1) RCON-EC接続仕様(ACR)選択時は、PNP仕様(PN)および電源2系統仕様(TMD2)を選択できません。
 (注2) ストローク50mmごとに価格が¥1,000アップします。ストローク別価格については、参照頁をご確認ください。
 (注3) DWS10のみ選択可能です。型式項目のオプション欄に必ずどちらかの型式をご記入ください。
 (注4) リード3を垂直設置で使用する場合、指定グリース塗布仕様(G1)オプション選択時の最高速度は、110mm/sとなります。(クリーンルーム仕様の値と同様)

選定上の注意

- ストロークが長くなると、ボールねじの危険回転数の関係から最高速度が低下します。「ストロークと最高速度」にて希望するストロークの最高速度をご確認ください。
- 「メインスペック」の可搬質量は最大値を表記しています。省電力設定を有効にする場合は、メインスペックが変わりますので、詳細は「速度・加速度別可搬質量表」をご参照ください。
- 押付け動作を行う場合は「押付け力と電流制限値の相関図」をご参照ください。押付け力は目安の値です。注意点は1-315ページをご確認ください。
- 取付け姿勢によっては注意が必要です。詳細は1-307ページをご確認ください。
- リードS、Hは、垂直で設置することはできません。
- 張出し負荷長の目安は、Ma・Mb・Mc方向400mm以下です。張出し負荷長については2-109ページの説明をご確認ください。
- 取付け物体の重心位置は、張出し距離の1/2以下としてください。張出し距離や負荷モーメントが許容値内であっても、動作中に異常な振動や音などが発生する場合は、動作条件を緩めてご使用ください。

■電源・I/Oケーブル長価格表(標準価格)

ケーブル記号	ケーブル長	ユーザー配線仕様(パラ線)		RCON-EC接続仕様(注6)(両端コネクタ付き)	
		CB-EC-PWBIO□□□-RB付属	CB-REC-PWBIO□□□-RB付属	CB-EC-PWBIO□□□-RB付属	CB-REC-PWBIO□□□-RB付属
0	ケーブル無し	-	-	-	-
1~3	1~3m	-	-	-	-
4~5	4~5m	-	-	-	-
6~7	6~7m	-	-	-	-
8~10	8~10m	-	-	-	-

(注5) 端子台コネクタのみ付属します。詳細は2-775ページをご確認ください。
 (注6) オプションでRCON-EC接続仕様(ACR)を選択した場合です。
 (注7) ロボットケーブルです。

■4方向コネクタケーブル

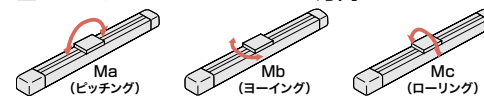
ケーブル記号	ケーブル長	ユーザー配線仕様(パラ線)		RCON-EC接続仕様(注7)(両端コネクタ付き)	
		CB-EC2-PWBIO□□□-RB付属	CB-REC2-PWBIO□□□-RB付属	CB-EC2-PWBIO□□□-RB付属	CB-REC2-PWBIO□□□-RB付属
S1~S3	1~3m	-	-	-	-
S4~S5	4~5m	-	-	-	-
S6~S7	6~7m	-	-	-	-
S8~S10	8~10m	-	-	-	-

(注7) オプションでRCON-EC接続仕様(ACR)を選択した場合です。
 (注8) ロボットケーブルです。

■メインスペック

項目	内容	項目				
		20	12	6	3	
リード	ボールねじリード(mm)	20	12	6	3	
	可搬質量	最大可搬質量(kg)(省電力無効)	4	15	25	44
		最大可搬質量(kg)(省電力有効)	4	15	25	40
	速度/加減速度	最高速度(mm/s)	900	640	400	160
		最低速度(mm/s)	25	15	8	4
定格加減速度(G)		0.3	0.3	0.3	0.3	
水平	最高加減速度(G)	1	1	0.5	0.3	
	可搬質量	最大可搬質量(kg)(省電力無効)	-	-	4	7
		最大可搬質量(kg)(省電力有効)	-	-	4	7
	速度/加減速度	最高速度(mm/s)	-	-	360	160
		最低速度(mm/s)	-	-	8	4
定格加減速度(G)		-	-	0.3	0.3	
垂直	最高加減速度(G)	-	-	0.5	0.3	
	可搬質量	最大可搬質量(kg)(省電力無効)	34	57	114	228
		最大可搬質量(kg)(省電力有効)	25	20	20	20
	速度/加減速度	最高速度(mm/s)	25	20	114	228
		最低速度(mm/s)	-	-	4	7
定格加減速度(G)		-	-	0.5	0.3	
押付け	押付け時最大推力(N)	34	57	114	228	
	押付け最高速度(mm/s)	25	20	20	20	
ブレーキ	ブレーキ仕様	無励磁作動電磁ブレーキ				
	ブレーキ保持力(kgf)	-	-	4	7	
ストローク	最小ストローク(mm)	50	50	50	50	
	最大ストローク(mm)	500	500	500	500	
	ストロークピッチ(mm)	50	50	50	50	

■スライダタイプモーメント方向



速度・加速度別可搬質量表 ※出荷時は省電力設定無効です。詳細は1-23ページをご参照ください。

■省電力設定無効(パワーモード)

可搬質量の単位はkgです。空欄は動作不可となります。

リード20

姿勢 速度 (mm/s)	水平 加速度(G)			
	0.3	0.5	0.7	1
0	4	3.5	3	2
320	4	3.5	3	2
480	4	3.5	3	2
600	4	3.5	3	2
700	4	2.5	2	1.5
800	3	2	1.5	1
900		1	1	

リード12

姿勢 速度 (mm/s)	水平 加速度(G)			
	0.3	0.5	0.7	1
0	15	11	9	6
160	15	11	9	6
280	15	11	9	6
320	15	10	8	5
400	12	8	6	4
480	10	6.5	5	3
560	8	5	4	2
640	6	4	2	

リード6

姿勢 速度 (mm/s)	水平		垂直	
	0.3	0.5	0.3	0.5
0	25	20	4	3.5
140	25	20	4	3.5
180	25	20	4	3.5
220	25	20	4	3.5
270	20	15	4	3
320	15	9	3	2
360	11	6	2	1
400	7	3		

リード3

姿勢 速度 (mm/s)	水平		垂直	
	0.3	0.3	0.3	0.3
0	44	44	7	7
60	44	44	7	7
80	44	44	7	7
110	40	40	7	7
135	37	37	7	7
160	30	30	2	2

■省電力設定有効(省エネモード)

可搬質量の単位はkgです。空欄は動作不可となります。

リード20

姿勢 速度 (mm/s)	水平 加速度(G)	
	0.3	0.7
0	4	3
320	4	3
480	4	3
600	4	2
700	2.5	1
800	1	

リード12

姿勢 速度 (mm/s)	水平 加速度(G)	
	0.3	0.7
0	15	7
160	15	7
280	13	6
320	11	5
400	8	3.5
480	5	2
560	3	

リード6

姿勢 速度 (mm/s)	水平		垂直	
	0.3	0.3	0.3	0.3
0	25	4	4	4
140	25	4	4	4
180	20	4	4	4
220	15	3	3	3
270	10	1.5		
320	4			

リード3

姿勢 速度 (mm/s)	水平		垂直	
	0.3	0.3	0.3	0.3
0	40	7	7	7
60	40	7	7	7
80	40	7	7	7
110	35	4.5		
135	25	1.5		

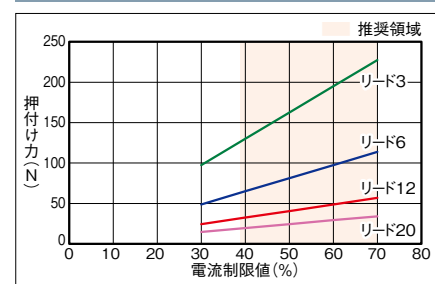
■ストロークと最高速度

リード (mm)	省電力設定	50~200 (50mmごと)	250 (mm)	300 (mm)	350 (mm)	400 (mm)	450 (mm)	500 (mm)
20	無効	900	800	700	600	480		
	有効	800	800	700	600	480		
12	無効	640	560	480	400	320	280	
	有効	560	480	400	320	280		
6	無効	400<360>	360	270	210	180	140	120
	有効	320<270>	270	210	180	140	120	
3	無効	160	135	110	80	70	60	
	有効	135	110	80	70	60		

(注) <>内は垂直使用の場合です。

(単位はmm/s)

■押付け力と電流制限値の相関図



■ 寸法図

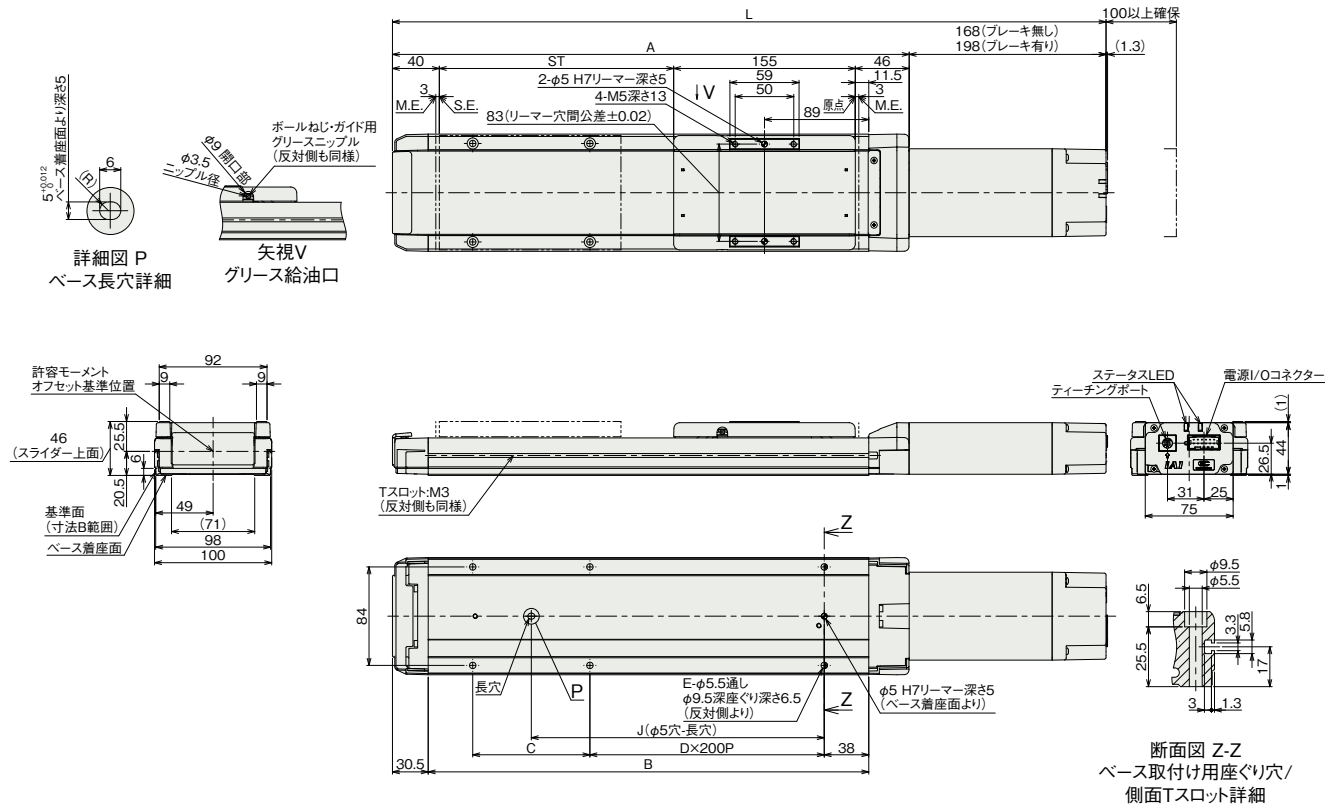
CAD図面がホームページよりダウンロード出来ます。
www.iai-robot.co.jp



■ EC-WS10

(注) 原点復帰を行った場合は、スライダがM.E.まで移動しますので周囲との干渉にご注意ください。

ST: ストローク
M.E.: メカニカルエンド
S.E.: ストロークエンド



■ ストローク別寸法

ストローク	50	100	150	200	250	300	350	400	450	500	
L	ブレーキ無し	459	509	559	609	659	709	759	809	859	909
	ブレーキ有り	489	539	589	639	689	739	789	839	889	939
	A	291	341	391	441	491	541	591	641	691	741
B	226	276	326	376	426	476	526	576	626	676	
C	150	200	50	100	150	200	50	100	150	200	
D	0	0	1	1	1	1	2	2	2	2	
E	4	4	6	6	6	6	8	8	8	8	
J	100	150	200	250	300	350	400	450	500	550	

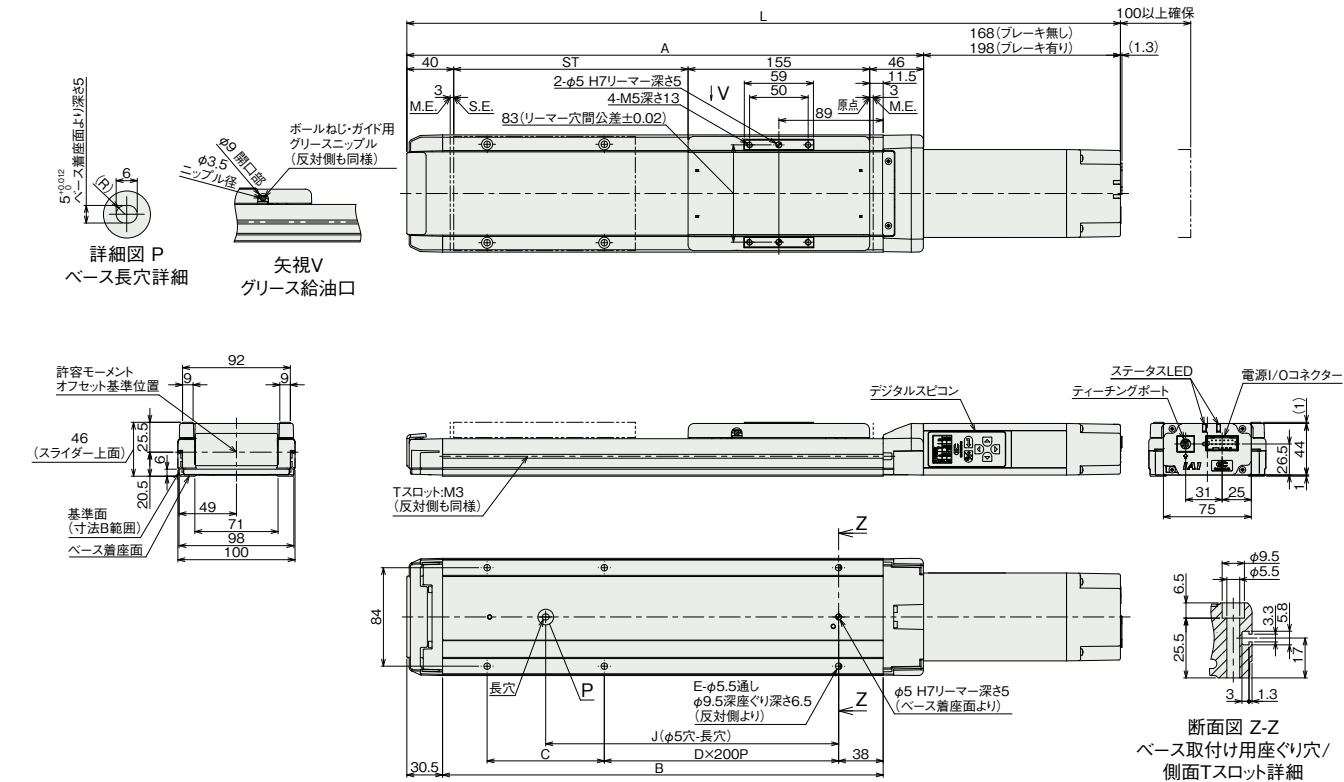
■ ストローク別質量

ストローク	50	100	150	200	250	300	350	400	450	500	
質量 (kg)	ブレーキ無し	2.7	2.9	3.2	3.4	3.7	3.9	4.2	4.4	4.7	4.9
	ブレーキ有り	2.8	3.1	3.3	3.5	3.8	4.1	4.3	4.5	4.8	5.0

■ EC-DWS10(デジタルスピコン付き)

(注) 原点復帰を行った場合は、スライダがM.E.まで移動しますので周囲との干渉にご注意ください。
(注) 下図はデジタルスピコン取付け方向左側(DL)の場合です。デジタルスピコン取付け方向右側(DR)の場合は反対側になります。

ST: ストローク
M.E.: メカニカルエンド
S.E.: ストロークエンド



■ ストローク別寸法

ストローク	50	100	150	200	250	300	350	400	450	500	
L	ブレーキ無し	459	509	559	609	659	709	759	809	859	909
	ブレーキ有り	489	539	589	639	689	739	789	839	889	939
	A	291	341	391	441	491	541	591	641	691	741
B	226	276	326	376	426	476	526	576	626	676	
C	150	200	50	100	150	200	50	100	150	200	
D	0	0	1	1	1	1	2	2	2	2	
E	4	4	6	6	6	6	8	8	8	8	
J	100	150	200	250	300	350	400	450	500	550	

■ ストローク別質量

ストローク	50	100	150	200	250	300	350	400	450	500	
質量 (kg)	ブレーキ無し	2.7	2.9	3.2	3.4	3.7	3.9	4.2	4.4	4.7	4.9
	ブレーキ有り	2.8	3.1	3.3	3.5	3.8	4.1	4.3	4.5	4.8	5.0

■ 適応コントローラー

(注) ECシリーズはコントローラー内蔵です。内蔵コントローラーの詳細は、2-769ページをご確認ください。

