

# EC-WS12□B

二次電池  
露点温度  
-80℃

簡易防塵

モーター  
ストレート

本体幅  
120  
mm

24v  
パルス  
モーター

■型式項目

**EC** - **WS12** □ **B**

シリーズ	タイプ	リード	仕様	ストローク	電源・I/Oケーブル長	オプション
		S 24mm H 16mm M 8mm L 4mm	B 二次電池製造工程対応製品	50 800 50mm 800mm (50mmごと)	電源・I/Oケーブル長 下記電源・I/Oケーブル長 価格表参照	オプション 下記オプション 価格表参照



## ストローク別価格表(標準価格)

ストローク (mm)	標準価格	ストローク (mm)	標準価格
50	-	450	-
100	-	500	-
150	-	550	-
200	-	600	-
250	-	650	-
300	-	700	-
350	-	750	-
400	-	800	-

## オプション価格表(標準価格)

名称	オプション記号	参照頁	標準価格
RCON-EC接続仕様(注1)	ACR	507	-
ブレーキ	B	507	-
エアシリンダー互換取付けプレート	CS	507	-(注2)
3ボジション切替仕様	MF	513	-
原点逆仕様	NM	516	-
PNP仕様(注1)	PN	516	-
スライダ一部ローラー仕様	SR	518	-
ステンレス吸引継手取付け仕様(左側)(注3)	SVL	519	-
ステンレス吸引継手取付け仕様(右側)(注3)	SVR	519	-
電源2系統仕様(注1)	TMD2	519	-
バッテリーレス アプリケーションエンコーダー仕様	WA	519	-
無線通信仕様	WL	519	-
無線軸動作対応仕様	WL2	519	-

(注1) RCON-EC接続仕様(ACR)選択時は、PNP仕様(PN)および電源2系統仕様(TMD2)を選択できません。  
 (注2) ストローク50mmごとに価格が¥1,000アップします。ストローク別価格については、参照頁をご確認ください。  
 (注3) ステンレス吸引継手取付け仕様(左側)(SVL)とステンレス吸引継手取付け仕様(右側)(SVR)は同時に選択できません。

**選定上の注意**

- ストロークが長くなると、ボールねじの危険回転数の関係から最高速度が低下します。「ストロークと最高速度」にて希望するストロークの最高速度をご確認ください。
- 「メインスペック」の可搬質量は最大値を表記しています。省電力設定を有効にする場合は、メインスペックが変わりますので、詳細は「速度・加速度別可搬質量表」をご参照ください。
- 押付け動作を行う場合は「押付け力と電流制限値の相関図」をご参照ください。押付け力は目安の値です。注意点は総合カタログ・1巻のページをご確認ください。
- 使用周囲温度によって、デューティ比の制限が必要です。詳細は総合カタログ・1巻のページをご参照ください。
- 取付け姿勢によっては注意が必要です。詳細は5ページをご確認ください。
- リードS、Hは、垂直で設置することはできません。
- リードSは押付け動作を行うことはできません。
- 張出し負荷長の目安は、Ma・Mb・Mc方向500mm以下です。張出し負荷長については総合カタログ・2巻のページの説明をご確認ください。
- 取付け物体の重心位置は、張出し距離の1/2以下としてください。張出し距離や負荷モーメントが許容値内であっても、動作中に異常な振動や音などが発生する場合は、動作条件を緩めてご使用ください。
- e-ワイヤリングシステムとの接続方法は、カタログ[e-ワイヤリングシステム/現場置き電源(CJ0429)]の3ページをご確認ください。

## 電源・I/Oケーブル長価格表(標準価格)

■標準コネクタケーブル

ケーブル記号	ケーブル長	ユーザー配線仕様(パラ線)	RCON-EC接続仕様(注5)(両端コネクタ付き)
0	ケーブル無し	-(注4)	-
1~3	1~3m	-	-
4~5	4~5m	-	-
6~7	6~7m	-	-
8~10	8~10m	-	-

(注4) 電源・I/Oコネクタのみ付属します。詳細は総合カタログ・2巻のページをご確認ください。  
 (注5) オプションでRCON-EC接続仕様(ACR)を選択した場合です。ただし、e-ワイヤリングシステムと接続する場合は、ケーブル無しを選択してください。  
 (注) ロボットケーブルです。

## 4方向コネクタケーブル

ケーブル記号	ケーブル長	ユーザー配線仕様(パラ線)	RCON-EC接続仕様(注6)(両端コネクタ付き)
S1~S3	1~3m	-	-
S4~S5	4~5m	-	-
S6~S7	6~7m	-	-
S8~S10	8~10m	-	-

(注6) オプションでRCON-EC接続仕様(ACR)を選択した場合です。ただし、e-ワイヤリングシステムと接続する場合は、選択できません。  
 (注) ロボットケーブルです。

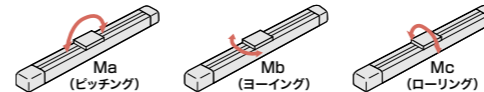
## メインスペック

項目	内容	項目				
		24	16	8	4	
水平	ボールねじリード(mm)	24	16	8	4	
	可搬質量	最大可搬質量(kg)(省電力無効)	7	14	28	43.5
		最大可搬質量(kg)(省電力有効)	5.5	10.5	21	35
	速度/加速度	最高速度(mm/s)	900	640	360	180
		最低速度(mm/s)	30	20	10	5
定格加速度(G)		0.3	0.3	0.3	0.3	
垂直	最高加速度(G)	1	1	0.5	0.3	
	可搬質量	最大可搬質量(kg)(省電力無効)	-	-	5.5	9.5
	最大可搬質量(kg)(省電力有効)	-	-	5	9	
速度/加速度	最高速度(mm/s)	-	-	360	160	
	最低速度(mm/s)	-	-	10	5	
	定格加速度(G)	-	-	0.3	0.3	
押付け	最高加速度(G)	-	-	0.5	0.3	
	押付け時最大推力(N)	-	84	168	337	
	押付け最高速度(mm/s)	-	20	20	20	
ブレーキ	ブレーキ仕様	無励磁作動電磁ブレーキ				
	ブレーキ保持力(kgf)	-	-	5.5	9.5	
ストローク	最小ストローク(mm)	50	50	50	50	
	最大ストローク(mm)	800	800	800	800	
	ストロークピッチ(mm)	50	50	50	50	

項目	内容
駆動方式	ボールねじ φ12mm 転造C10
繰返し位置決め精度	リード4/8/16: ±0.02mm、リード24: ±0.03mm
ロストモーション	0.1mm以下
ベース	アルミニウム合金 黒色アルマイト処理
リニアガイド	直動無限循環型
静的許容モーメント	Ma: 328N·m
	Mb: 328N·m
	Mc: 751N·m
動的許容モーメント(注7)	Ma: 77.0N·m
	Mb: 77.0N·m
	Mc: 176N·m
使用周囲温度・湿度	10~40℃、85%RH以下(結露なきこと)
保護等級	IP20
耐振動・耐衝撃	4.9m/s <sup>2</sup>
海外対応規格	CEマーク、RoHS指令、UL規格
モーター種類	パルスモーター(CJ42) (電源容量: 最大4.2A)
エンコーダ種類	インクリメンタル/バッテリーレスアプリケーション
エンコーダパルス数	800 pulse/rev
納期	ホームページ[納期照会]に記載

(注7) 基準定格寿命5,000kmの場合です。走行寿命は運転条件、取付け状態によって異なります。総合カタログ・1巻のページにて走行寿命をご確認ください。

## スライダタイプモーメント方向



速度・加速度別可搬質量表 ※出荷時は省電力設定無効です。詳細は総合カタログ・1巻のページをご参照ください。

## 省電力設定無効(パワーモード)

可搬質量の単位はkgです。空欄は動作不可となります。

### リード24

姿勢 速度 (mm/s)	水平 加速度(G)			
	0.3	0.5	0.7	1
0	7	5.5	4	3
360	7	5.5	4	3
460	7	5.5	4	2.5
500	7	5	4	2.5
580	7	4.5	3	2
640	7	4	3	1.5
700	6.5	3.5	2.5	1.5
800	5	3	2	1
900	4	2	1.5	-

### リード16

姿勢 速度 (mm/s)	水平 加速度(G)			
	0.3	0.5	0.7	1
0	14	10	6.5	5
280	14	10	6.5	5
320	14	10	6.5	4
360	14	10	6	4
420	14	8.5	5	3.5
460	12.5	7.5	4.5	3
500	11	7	4	3
580	9	5.5	3	2
640	7.5	4	2.5	1.5

### リード8

姿勢 速度 (mm/s)	水平 加速度(G)			垂直 加速度(G)
	0.3	0.5	0.3	
0	28	21	5.5	5
140	28	21	5.5	5
160	28	21	5.5	5
190	28	21	5.5	5
220	28	17.5	5	4
250	24.5	14	4	3.5
280	21	11	3.5	3
320	15.5	8.5	3	2
360	10.5	6.5	2	1.5

### リード4

姿勢 速度 (mm/s)	水平 加速度(G)		垂直 加速度(G)
	0.3	0.3	
0	43.5	9.5	9.5
65	43.5	9.5	9.5
75	43.5	9.5	9.5
95	43.5	9.5	9.5
110	43.5	9.5	9.5
125	38.5	9.5	9.5
140	35	7.5	7.5
160	29.5	6.5	6.5
180	24.5	5	5

## 省電力設定有効(省エネモード)

可搬質量の単位はkgです。空欄は動作不可となります。

### リード24

姿勢 速度 (mm/s)	水平 加速度(G)	
	0.3	0.7
0	5.5	3.5
360	5.5	3.5
460	5.5	2.5
500	5	2.5
580	4.5	2
640	3.5	1.5
700	3	0.5
800	1	-

### リード16

姿勢 速度 (mm/s)	水平 加速度(G)	
	0.3	0.7
0	10.5	5
280	10.5	5
320	10.5	5
360	9	4
420	7.5	3.5
460	7	3
500	5.5	1.5
580	3.5	0.5
640	2	-

### リード8

姿勢 速度 (mm/s)	水平 加速度(G)		垂直 加速度(G)
	0.3	0.3	
0	21	5	5
140	21	5	5
160	21	5	5
190	17.5	4	4
220	14	3	3
250	11	2	2
280	8.5	1	1
320	5.5	-	-

### リード4

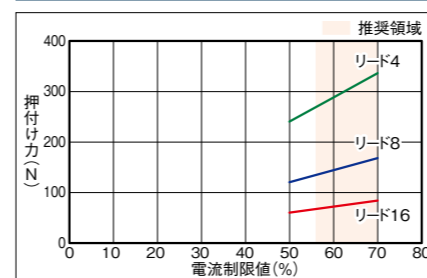
姿勢 速度 (mm/s)	水平 加速度(G)		垂直 加速度(G)
	0.3	0.3	
0	35	9	9
65	35	9	9
75	35	9	9
95	35	7	7
110	28	5	5
125	22.5	4	4
140	17.5	2.5	2.5
160	10.5	1	1

## ストロークと最高速度

リード (mm)	省電力設定	50~250 (50mmごと)	300 (mm)	350 (mm)	400 (mm)	450 (mm)	500 (mm)	550 (mm)	600 (mm)	650 (mm)	700 (mm)	750 (mm)	800 (mm)
24	無効		900				800	700	580	500	460	400	360
16	有効		640	580	500	420	360	320	280	240	220	200	200
	無効	360	280	250	220	190	170	150	130	110	90	85	85
8	有効	320<280>	280	250	220	190	170	150	130	110	90	85	85
	無効	180	140	125	110	95	85	75	65	55	50	45	45
4	無効	160	140	125	110	95	85	75	65	55	50	45	45
	有効												

(注) <>内は垂直使用の場合です。

## 押付け力と電流制限値の相関図

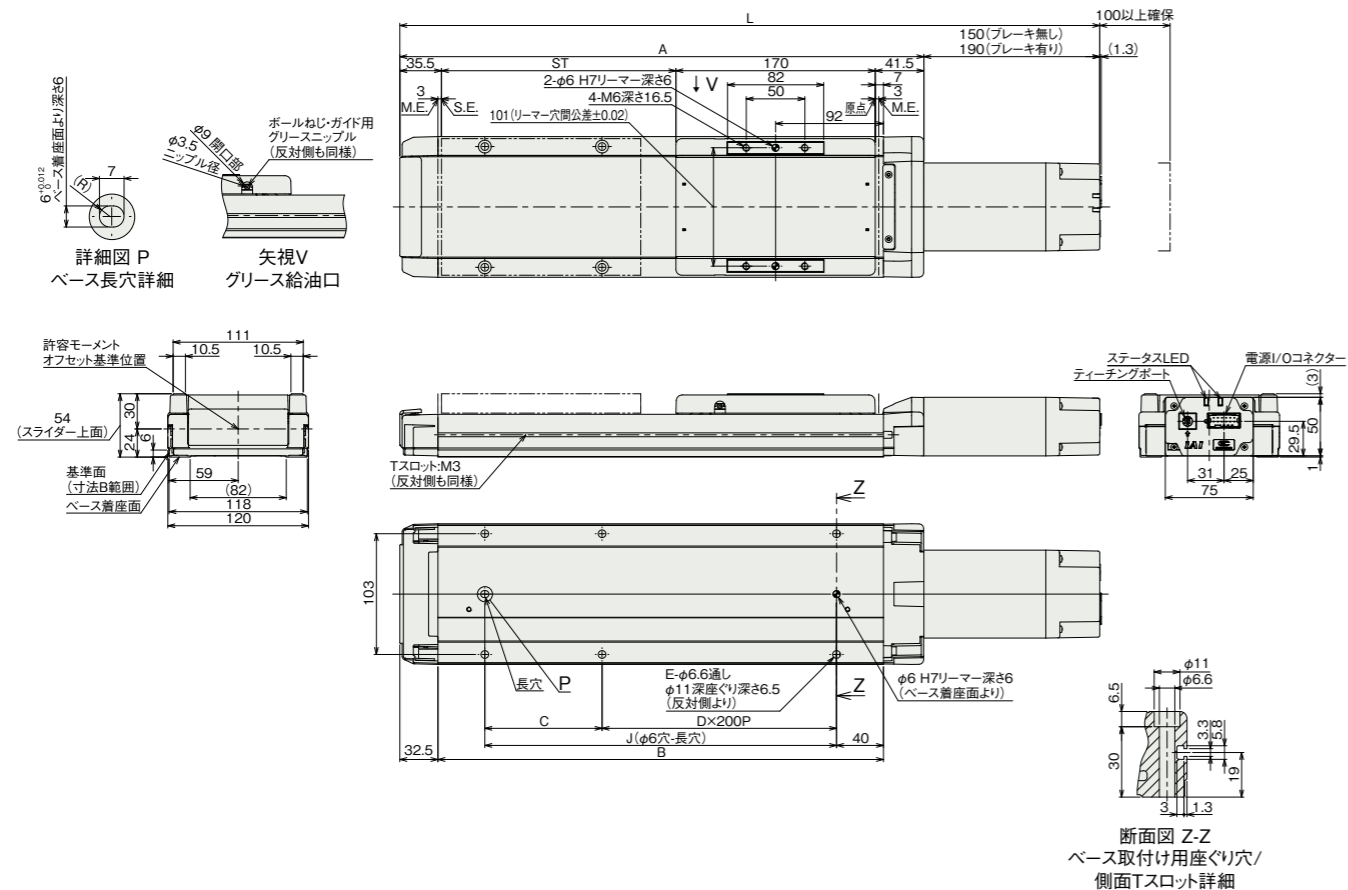


寸法図

CAD図面がホームページよりダウンロード出来ます。  
www.iai-robot.co.jp 2D/3D CAD

(注) 原点復帰を行った場合は、スライダがM.E.まで移動しますので周囲との干渉にご注意ください。

ST: ストローク  
M.E.: メカニカルエンド  
S.E.: ストロークエンド



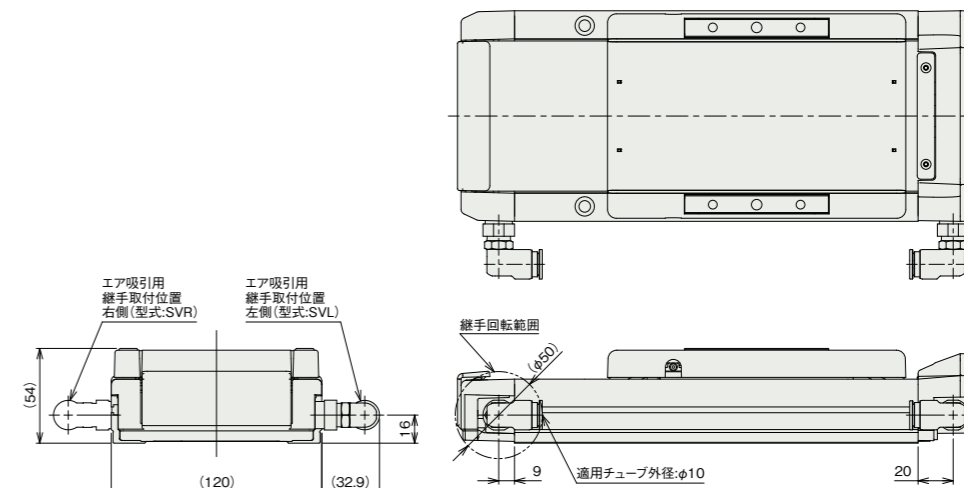
■ストローク別寸法

ストローク	50	100	150	200	250	300	350	400	450	500	550	600	650	700	750	800	
L	プレーキ無し	447	497	547	597	647	697	747	797	847	897	947	997	1047	1097	1147	1197
	プレーキ有り	487	537	587	637	687	737	787	837	887	937	987	1037	1087	1137	1187	1237
A	297	347	397	447	497	547	597	647	697	747	797	847	897	947	997	1047	
B	230	280	330	380	430	480	530	580	630	680	730	780	830	880	930	980	
C	150	200	50	100	150	200	50	100	150	200	50	100	150	200	50	100	
D	0	0	1	1	1	1	2	2	2	2	3	3	3	3	4	4	
E	4	4	6	6	6	6	8	8	8	8	10	10	10	10	12	12	
J	150	200	250	300	350	400	450	500	550	600	650	700	750	800	850	900	

■ストローク別質量

ストローク	50	100	150	200	250	300	350	400	450	500	550	600	650	700	750	800	
質量 (kg)	プレーキ無し	3.4	3.7	4.1	4.5	4.8	5.2	5.5	5.9	6.2	6.6	6.9	7.3	7.6	8.0	8.4	8.7
	プレーキ有り	3.7	4.0	4.4	4.7	5.1	5.5	5.8	6.2	6.5	6.9	7.2	7.6	7.9	8.3	8.6	9.0

■ステンレス吸引継手取付け仕様(オプション)



■適用コントローラー

(注) ECシリーズはコントローラー内蔵です。内蔵コントローラーの詳細は、総合カタログ・2巻のページをご確認ください。