

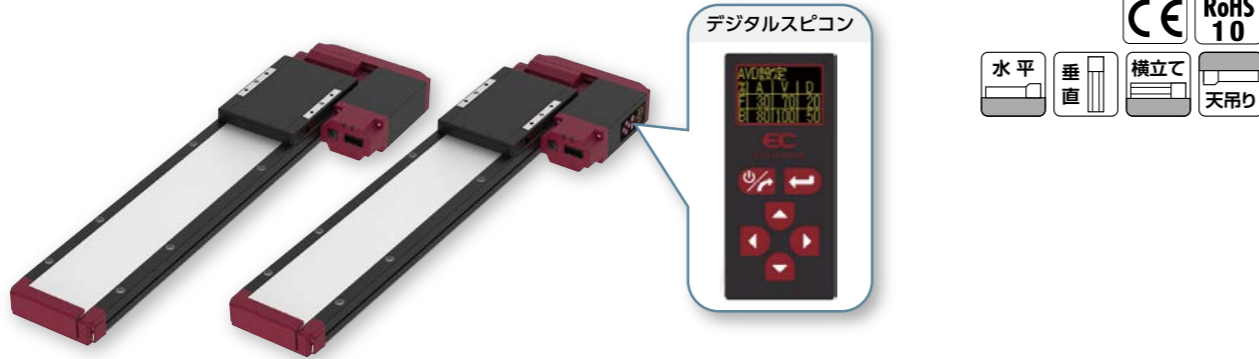
EC-WS12□R

EC-DWS12□R (デジタルスピコン付き)

簡易防塵
モーター折返し
本体幅 120mm
24Vパルスモーター

EC		R	
シリーズ	タイプ	リード	仕様
WS12	標準	S 24mm	モーター折返し
DWS12	デジタルスピコン	H 16mm	
		M 8mm	
		L 4mm	

ストローク		電源・I/Oケーブル長		オプション	
50	800	50mm	800mm (50mmごと)	下記オプション	下記オプション
				価格表参照	価格表参照



(注) 上写真はモーター左折返し仕様 (ML) です。

ストローク別価格表 (標準価格)

ストローク (mm)	標準価格		ストローク (mm)	標準価格	
	WS12□R	DWS12□R		WS12□R	DWS12□R
50	-	-	450	-	-
100	-	-	500	-	-
150	-	-	550	-	-
200	-	-	600	-	-
250	-	-	650	-	-
300	-	-	700	-	-
350	-	-	750	-	-
400	-	-	800	-	-

オプション価格表 (標準価格)

名称	オプション記号	参照頁	標準価格
RCON-EC接続仕様(注1)	ACR	2-625	-
ブレーキ	B	2-625	-
エアシリンダー互換取付けプレート	CS	2-626	- (注2)
指定グリース塗布仕様	G5	2-635	-
モーター左折返し仕様(注3)	ML	2-635	-
モーター右折返し仕様(注3)	MR	2-635	-
原点逆仕様	NM	2-638	-
PNP仕様	PN	2-638	-
スライダ部ローラー仕様	SR	2-641	-
電源2系統仕様	TMD2	2-641	-
バッテリーレス	WA	2-642	-
アプリュートエンコーダー仕様	WA	2-642	-
無線通信仕様	WL	2-642	-
無線軸動作対応仕様	WL2	2-643	-

(注1) RCON-EC接続仕様 (ACR) 選択時は、PNP仕様 (PN) および電源2系統仕様 (TMD2) を選択できません。
(注2) ストローク50mmごとに価格が¥1,000アップします。ストローク別価格については、参照頁をご確認ください。
(注3) 型式項目のオプション欄に必ずいずれかの型式をご記入ください。

選定上の注意

- ストロークが長くなると、ボールねじの危険回転数の関係から最高速度が低下します。「ストロークと最高速度」にて希望するストロークの最高速度をご確認ください。
- 「メインスペック」の可搬質量は最大値を表記しています。省電力設定を有効にする場合は、メインスペックが変わりますので、詳細は「速度・加速度別可搬質量表」をご参照ください。
- 押付け動作を行う場合は「押付け力と電流制限値の相関図」をご参照ください。押付け力は目安の値です。注意点は1-295ページをご確認ください。
- 使用周囲温度によって、デューティ比の制限が必要です。詳細は1-306ページをご参照ください。
- 取付け姿勢によっては注意が必要です。詳細は1-287ページをご確認ください。
- リードS、Hは、垂直で設置することはできません。
- リードSは押付け動作を行うことはできません。
- 張出し負荷長の目安は、Ma・Mb・Mc方向500mm以下です。張出し負荷長については2-103ページの説明をご確認ください。
- 取付け物体の重心位置は、張出し距離の1/2以下としてください。張出し距離や負荷モーメントが許容値内であっても、動作中に異常な振動や音などが発生する場合は、動作条件を緩めてご使用ください。

電源・I/Oケーブル長価格表 (標準価格)

ケーブル記号	ケーブル長	ユーザー配線仕様 (パラ線)		RCON-EC接続仕様(注5) (両端コネクタ付き)	
		CB-EC-PWBIO□□□-RB付属	CB-REC-PWBIO□□□-RB付属	CB-EC-PWBIO□□□-RB付属	CB-REC-PWBIO□□□-RB付属
0	ケーブル無し	- (注4)	-	-	-
1~3	1~3m	-	-	-	-
4~5	4~5m	-	-	-	-
6~7	6~7m	-	-	-	-
8~10	8~10m	-	-	-	-

(注4) 端子台コネクタのみ付属します。詳細は2-653ページをご確認ください。
(注5) オプションでRCON-EC接続仕様 (ACR) を選択した場合です。
(注) ロボットケーブルです。

4方向コネクタケーブル

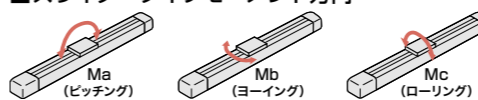
ケーブル記号	ケーブル長	ユーザー配線仕様 (パラ線)		RCON-EC接続仕様(注6) (両端コネクタ付き)	
		CB-EC2-PWBIO□□□-RB付属	CB-REC2-PWBIO□□□-RB付属	CB-EC2-PWBIO□□□-RB付属	CB-REC2-PWBIO□□□-RB付属
S1~S3	1~3m	-	-	-	-
S4~S5	4~5m	-	-	-	-
S6~S7	6~7m	-	-	-	-
S8~S10	8~10m	-	-	-	-

(注6) オプションでRCON-EC接続仕様 (ACR) を選択した場合です。
(注) ロボットケーブルです。

メインスペック

項目	内容	24				16				8				4							
		速度/加速度				速度/加速度				速度/加速度				速度/加速度							
水平	可搬質量	最大可搬質量 (kg) (省電力無効)				10				20				40				62			
		最大可搬質量 (kg) (省電力有効)				8				15				30				50			
		最高速度 (mm/s)				1000				720				420				210			
		最低速度 (mm/s)				30				20				10				5			
		定格加速度 (G)				0.3				0.3				0.3				0.3			
垂直	可搬質量	最大可搬質量 (kg) (省電力無効)				-				-				8				13.5			
		最大可搬質量 (kg) (省電力有効)				-				-				8				13.5			
		最高速度 (mm/s)				-				-				280				140			
		最低速度 (mm/s)				-				-				10				5			
		定格加速度 (G)				-				-				0.3				0.3			
押付け	押付け時最大推力 (N)	-				72				144				288							
ブレーキ	ブレーキ保持力 (kgf)	-				5				50				50							
ストローク	最大ストローク (mm)	800				800				800				800							
	ストロークピッチ (mm)	50				50				50				50							

スライダタイプモーメント方向



速度・加速度別可搬質量表 ※出荷時は省電力設定無効です。詳細は1-23ページをご参照ください。

省電力設定無効 (パワーモード)

可搬質量の単位はkgです。空欄は動作不可となります。

リード24

姿勢	速度 (mm/s)	水平			
		加速度 (G)			
		0.3	0.5	0.7	1
0	10	8	6	6	3.5
360	10	8	6	6	3.5
460	10	8	6	6	3.5
500	10	7.5	5.5	3.5	
580	10	6.5	4.5	3	
640	10	6	4	2.5	
700	9	5	3.5	2	
800	7.5	4.5	3	1.5	
900	6	3	2		
1000		1.5			

リード16

姿勢	速度 (mm/s)	水平			
		加速度 (G)			
		0.3	0.5	0.7	1
0	20	14	9	7	
280	20	14	9	7	
320	20	14	9	6	
360	20	14	8.5	5.5	
420	20	12	7	5	
460	18	11	6.5	4.5	
500	16	10	6	4	
580	13	8	4.5	3	
640	11	6	3.5	2	
720	7	4	2		

リード8

姿勢	速度 (mm/s)	水平		垂直	
		加速度 (G)			
		0.3	0.5	0.3	0.5
0	40	30	8	7.5	
140	40	30	8	7.5	
160	40	30	8	7.5	
190	40	30	8	7.5	
220	40	25	7	6	
250	35	20	4	3	
280	30	16	3	2	
320	22	12			
360	15	9			
420	5	3			

リード4

姿勢	速度 (mm/s)	水平		垂直	
		加速度 (G)			
		0.3	0.3	0.3	0.3
0	62	13.5			
65	62	13.5			
75	62	13.5			
95	62	13.5			
110	62	13.5			
125	55	11			
140	50	5			
160	42				
180	35				
210	10				

省電力設定有効 (省エネモード)

可搬質量の単位はkgです。空欄は動作不可となります。

リード24

姿勢	速度 (mm/s)	水平		
		加速度 (G)		
		0.3	0.7	
0	8	5		
360	8	5		
460	8	4		
500	7.5	3.5		
580	6.5	3		
640	5	2.5		
700	4	1.5		
800	1.5			

リード16

姿勢	速度 (mm/s)	水平		
		加速度 (G)		
		0.3	0.7	
0	15	7		
280	15	7		
320	15	7		
360	13	6		
420	11	5		
460	10	4.5		
500	8	3		
580	4	1.5		
640	2			

リード8

姿勢	速度 (mm/s)	水平		垂直	
		加速度 (G)			
		0.3	0.3		
0	30	8			
140	30	8			
160	30	8			
190	25	6.5			
220	20	4.5			
250	16	3			
280	12	2			
320	8				

リード4

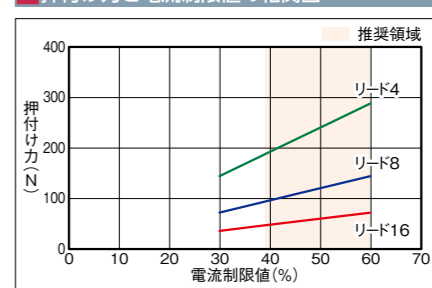
姿勢	速度 (mm/s)	水平		垂直	
		加速度 (G)			
		0.3	0.3		
0	50	13.5			
65	50	13.5			
75	50	13.5			
95	50	11			
110	40	8			
125	32	6			
140	25	4			
160	15				

ストロークと最高速度

リード (mm)	省電力設定	ストローク (mm)															
		50-250 (50mmごと)	300	350	400	450	500	550	600	650	700	750	800				
24	無効	1000															
	有効	800															
16	無効	720	640	580	500	420	360	320	280	240	220	200					
	有効	640															
8	無効	420 <280>	360 <280>	280	250	220	190	170	150	130	110	90	85				
	有効	320 <280>															
4	無効	210 <140>	180 <140>	140	125	110	95	85	75	65	55	50	45				
	有効	160 <140>															

(注) < >内は垂直使用の場合です。

押付け力と電流制限値の相関図



寸法図

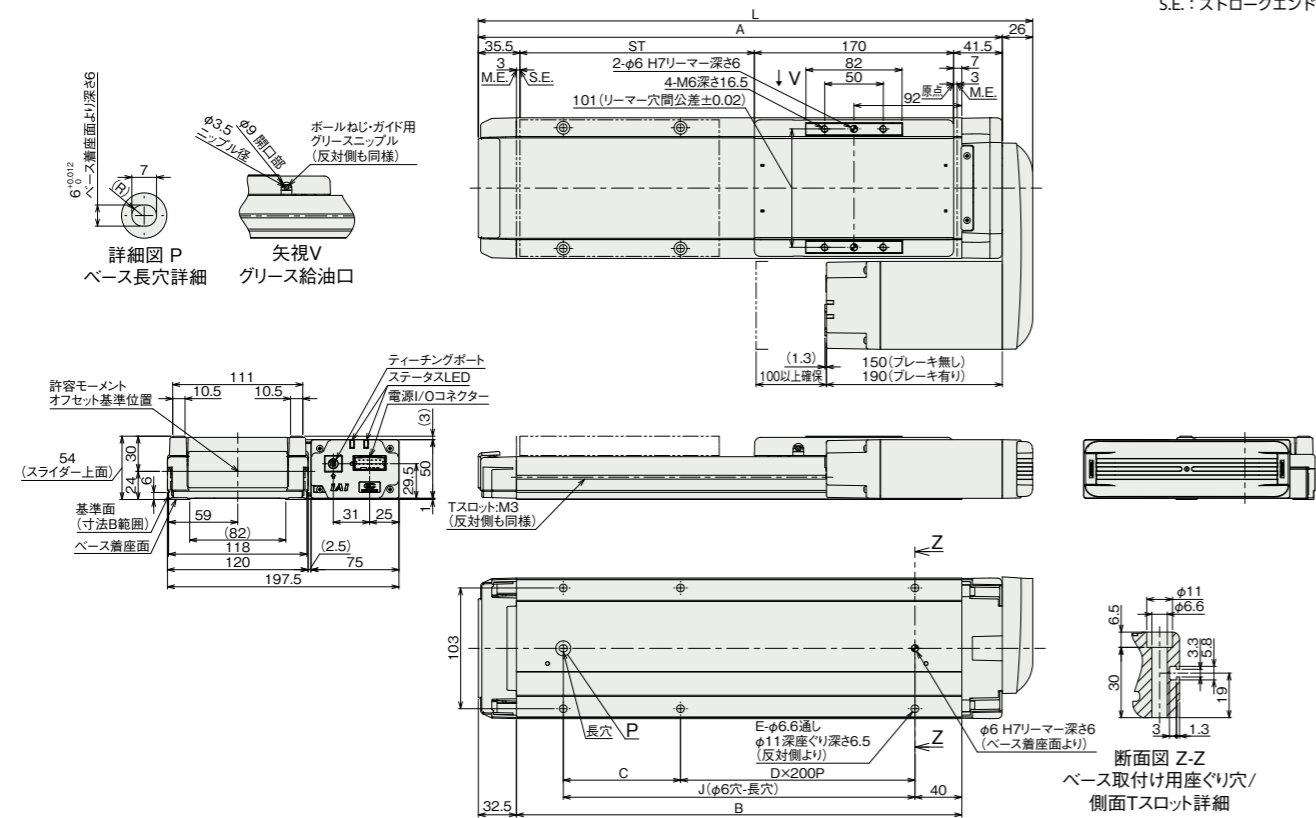
CAD図面がホームページよりダウンロード出来ます。
www.iai-robot.co.jp



■EC-WS12□R

(注) 原点復帰を行った場合は、スライダがM.E.まで移動しますので周囲との干渉にご注意ください。
(注) 下図はモーター左折返し仕様 (ML) です。

ST: ストローク
M.E.: メカニカルエンド
S.E.: ストロークエンド



■ストローク別寸法

ストローク	50	100	150	200	250	300	350	400	450	500	550	600	650	700	750	800
L	323	373	423	473	523	573	623	673	723	773	823	873	923	973	1023	1073
A	297	347	397	447	497	547	597	647	697	747	797	847	897	947	997	1047
B	230	280	330	380	430	480	530	580	630	680	730	780	830	880	930	980
C	150	200	50	100	150	200	50	100	150	200	50	100	150	200	50	100
D	0	0	1	1	1	1	2	2	2	2	3	3	3	3	4	4
E	4	4	6	6	6	6	8	8	8	8	10	10	10	10	12	12
J	150	200	250	300	350	400	450	500	550	600	650	700	750	800	850	900

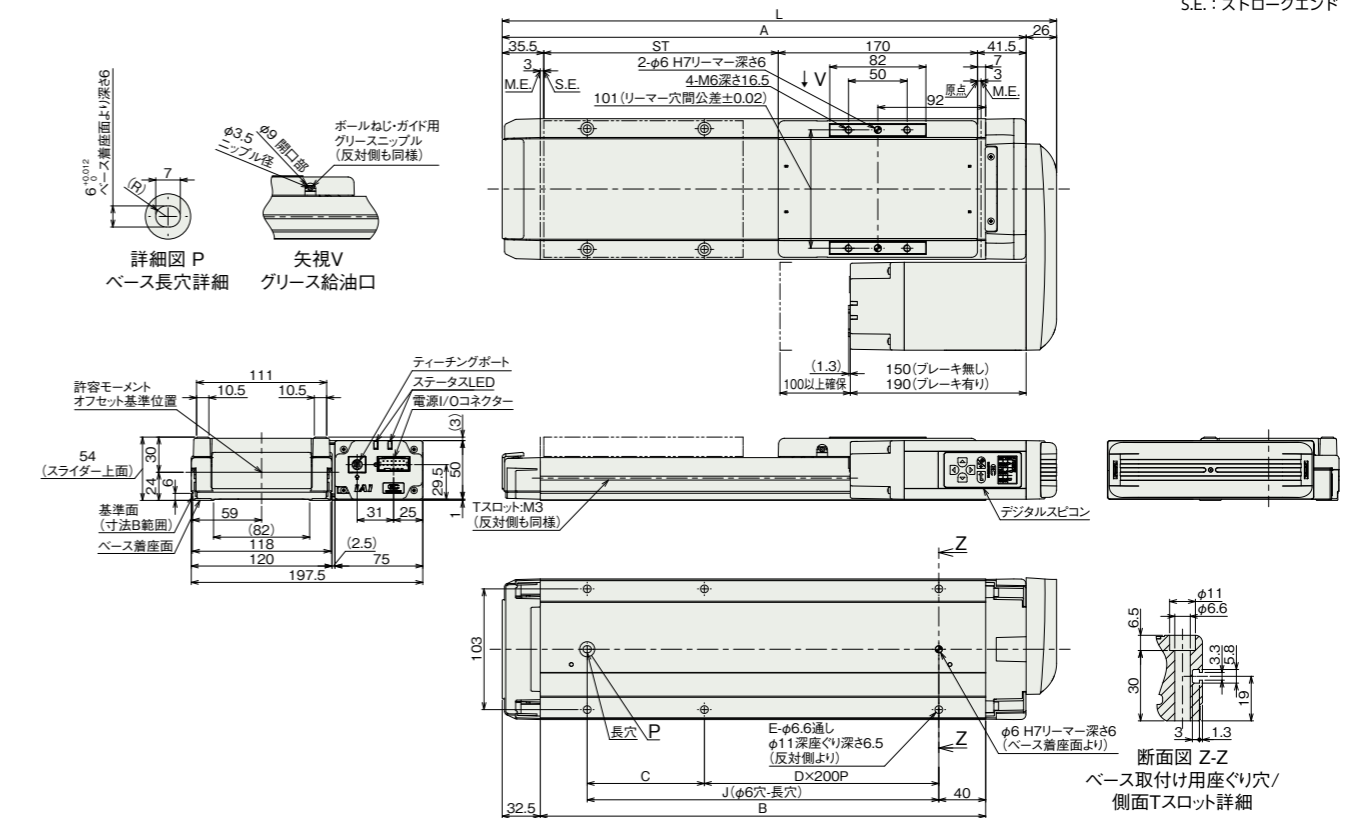
■ストローク別質量

ストローク	50	100	150	200	250	300	350	400	450	500	550	600	650	700	750	800
質量 (kg)																
ブレーキ無し	3.9	4.2	4.6	4.9	5.3	5.6	6.0	6.4	6.7	7.1	7.4	7.8	8.1	8.5	8.8	9.2
ブレーキ有り	4.2	4.5	4.9	5.2	5.6	5.9	6.3	6.7	7	7.4	7.7	8.1	8.4	8.8	9.1	9.5

■EC-DWS12□R(デジタルスピコン付き)

(注) 原点復帰を行った場合は、スライダがM.E.まで移動しますので周囲との干渉にご注意ください。
(注) 下図はモーター左折返し仕様 (ML) です。

ST: ストローク
M.E.: メカニカルエンド
S.E.: ストロークエンド



■ストローク別寸法

ストローク	50	100	150	200	250	300	350	400	450	500	550	600	650	700	750	800
L	323	373	423	473	523	573	623	673	723	773	823	873	923	973	1023	1073
A	297	347	397	447	497	547	597	647	697	747	797	847	897	947	997	1047
B	230	280	330	380	430	480	530	580	630	680	730	780	830	880	930	980
C	150	200	50	100	150	200	50	100	150	200	50	100	150	200	50	100
D	0	0	1	1	1	1	2	2	2	2	3	3	3	3	4	4
E	4	4	6	6	6	6	8	8	8	8	10	10	10	10	12	12
J	150	200	250	300	350	400	450	500	550	600	650	700	750	800	850	900

■ストローク別質量

ストローク	50	100	150	200	250	300	350	400	450	500	550	600	650	700	750	800
質量 (kg)																
ブレーキ無し	3.9	4.2	4.6	4.9	5.3	5.6	6.0	6.4	6.7	7.1	7.4	7.8	8.1	8.5	8.8	9.2
ブレーキ有り	4.2	4.5	4.9	5.2	5.6	5.9	6.3	6.7	7	7.4	7.7	8.1	8.4	8.8	9.1	9.5

■適用コントローラー

(注) ECシリーズはコントローラー内蔵です。内蔵コントローラーの詳細は、2-647ページをご確認ください。

