

# GRS-SEG GRS-SIG

スライド 2ツ爪 ソレノイド グリッパー 本体幅 30mm

■型式項目

**GRS** -  -  -  -

シリーズ	タイプ	ストローク	ドライバーボックス	ケーブル長	オプション
SEG	外径把持	4mm	ドライバーボックス有り (NPN仕様)	N 無し	下記オプション 価格表参照
SIG	内径把持	4mm (片側2mm)	ドライバーボックス有り (PNP仕様)	P 1m	
			ドライバーボックス無し	S 3m	
				M 5m	
				X□□ 長さ指定	



## ストローク別価格表(標準価格)

ストローク (mm)	ドライバーボックス	標準価格
4	無し	-
	有り(付属)	-

(注) ドライバーボックスの詳細は6-125ページをご参照ください。

## オプション価格表(標準価格)

名称	オプション記号	参照頁	標準価格
アクチュエーターケーブル長2m	AC2	6-321	-
アクチュエーターケーブル長5m	AC5	6-321	-
ケーブル取出し方向(上側)	CJT	6-322	-
ゴムカバー取付(クロロブレンゴム)	RCH	6-326	-
ゴムカバー取付(シリコーンゴム)	RSL	6-326	-
センサー1個取付(NPN仕様)(注1)	S1N	6-326	-
センサー2個取付(NPN仕様)(注1)	S2N	6-326	-
センサー1個取付(PNP仕様)(注1)	S1P	6-326	-
センサー2個取付(PNP仕様)(注1)	S2P	6-326	-

(注1) ドライバーボックス：DBNの場合はS1N、S2Nのみ選択可能です。  
ドライバーボックス：DBPの場合はS1P、S2Pのみ選択可能です。

## ケーブル長価格表(標準価格)

種類	ケーブル記号	標準価格
標準タイプ	P(1m)	-
	S(3m)	-
	M(5m)	-
長さ指定	X06(6m) ~ X10(10m)	-
	X11(11m) ~ X15(15m)	-

- 選定上の注意**
- 外径把持は通電時に開き、非通電時に閉じます(常時閉形)。内径把持は通電時に閉じ、非通電時に開きます(常時開形)。
  - 把持機構にはスプリングを使用しているため、把持力はフィンガーの開閉ストロークにより変化します。詳細は「把持力と開閉ストロークの相関図」をご参照ください。
  - ソレノイドグリッパーを動作させるためには、ドライバーボックスが必要です。付属の有無は型式で選択します。詳細は6-125をご参照ください。
  - グリッパーの選定方法は6-27をご参照ください。

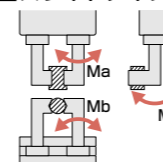
## メインスペック

項目	内容	
把持動作	最大把持力(N)(両側)	10
	把持動作時間(s)(両側)	0.03以下
	動作頻度(CPM)	120
ストローク(片側)	最小ストローク(mm)(片側)	2
	最大ストローク(mm)(片側)	2

CPM : Cycle per minute

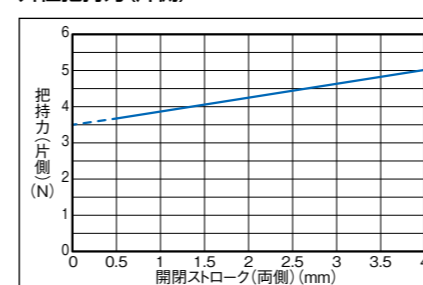
項目	内容	
駆動方式	把持機構(チャック)：圧縮スプリング+カム機構 解放機構(アンチャック)：ソレノイド電磁力+カム機構	
繰り返し位置決め精度	±0.1mm	
原点復帰精度	-	
バックラッシュ	片側0.5mm以下	
ロストモーション	-	
フィンガーガイド	すべり案内	
静的許容モーメント	Ma	0.62N・m
	Mb	0.62N・m
	Mc	0.99N・m
動的許容モーメント	-	
許容スラスト荷重(垂直方向許容荷重)	150N	
使用周囲温度・湿度	0~40℃、85%RH以下(結露なきこと)	
保護等級	IP20	
耐振動・耐衝撃	4.9m/s <sup>2</sup>	
海外対応規格	CEマーク、RoHS指令	
モーター種類	-	
エンコーダ種類	-	
エンコーダパルス数	-	
納期	ホームページ[納期照会]に記載	

## スライドタイプモーメント方向



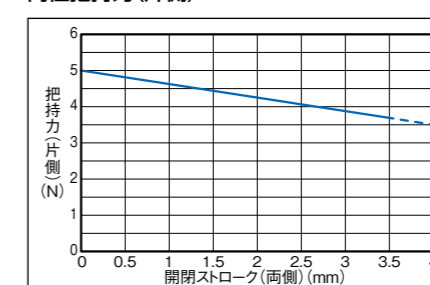
## 把持力と開閉ストロークの相関図

### 外径把持力(片側)



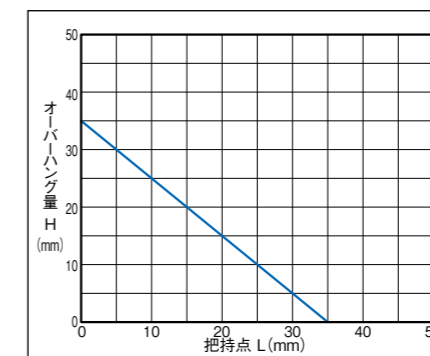
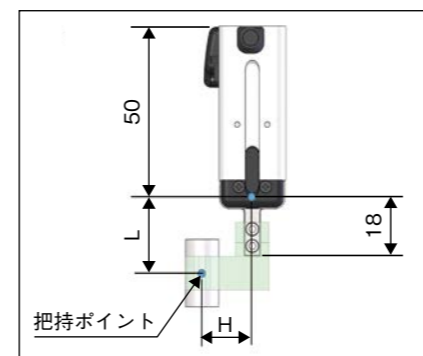
(注) 把持力はフィンガーの開閉ストロークにより変化します。

### 内径把持力(片側)



## 把持点距離の確認

フィンガー(爪)取付け面から把持ポイントまでの距離(L、H)をグラフの範囲内となるようにご使用ください。



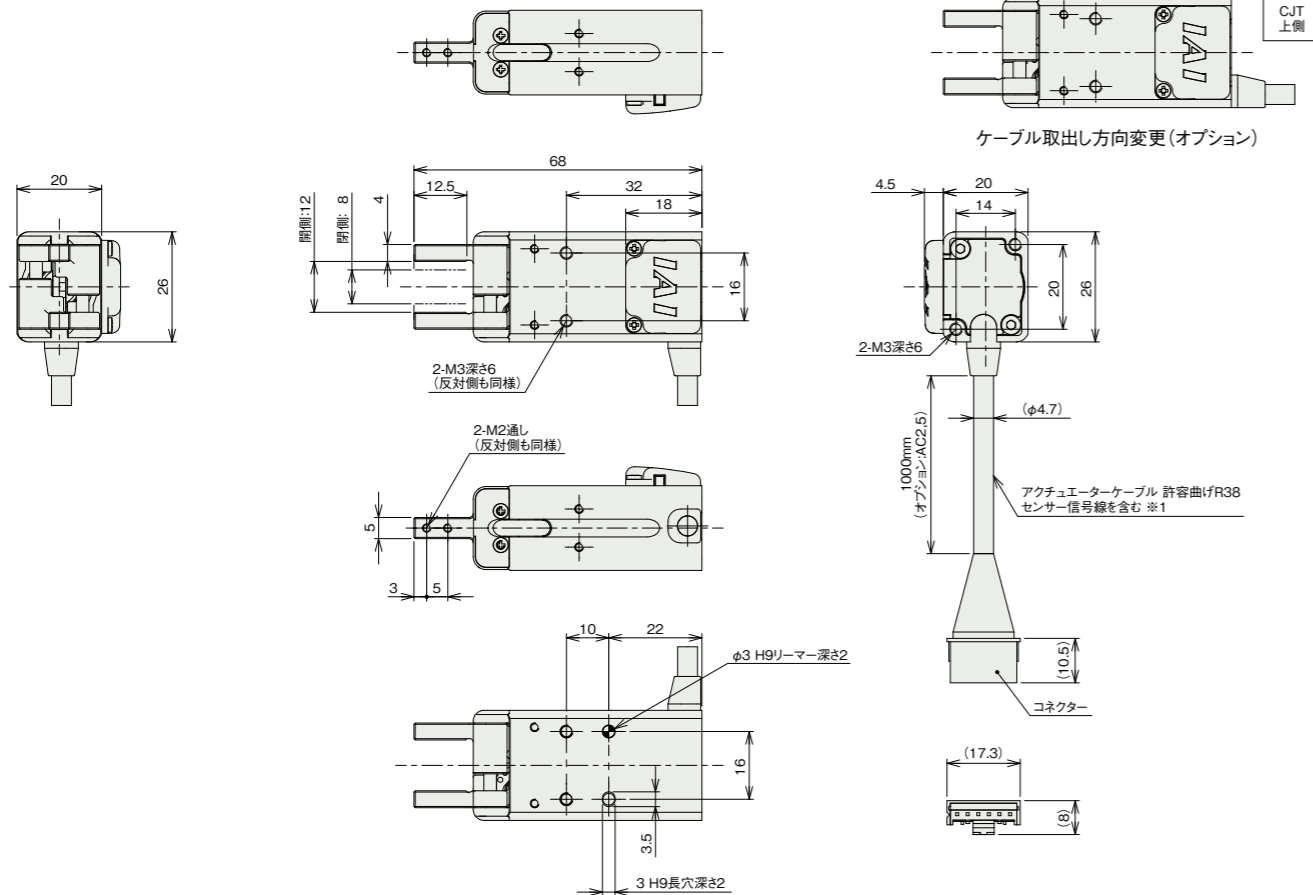
(注) 制限範囲を超えた場合はフィンガー摺動部および内部メカに過大なモーメントが作用して、寿命に悪影響を及ぼす原因となりますのでご注意ください。

寸法図

※1 アクチュエーターケーブルはロボットケーブルです。ケーブルの長さは標準が1000mmで、オプション(型式: AC2/AC5)で2000mmまたは5000mmに変更できます。

CAD図面がホームページよりダウンロード出来ます。  
www.iai-robot.co.jp

2次元 CAD  
3次元 CAD

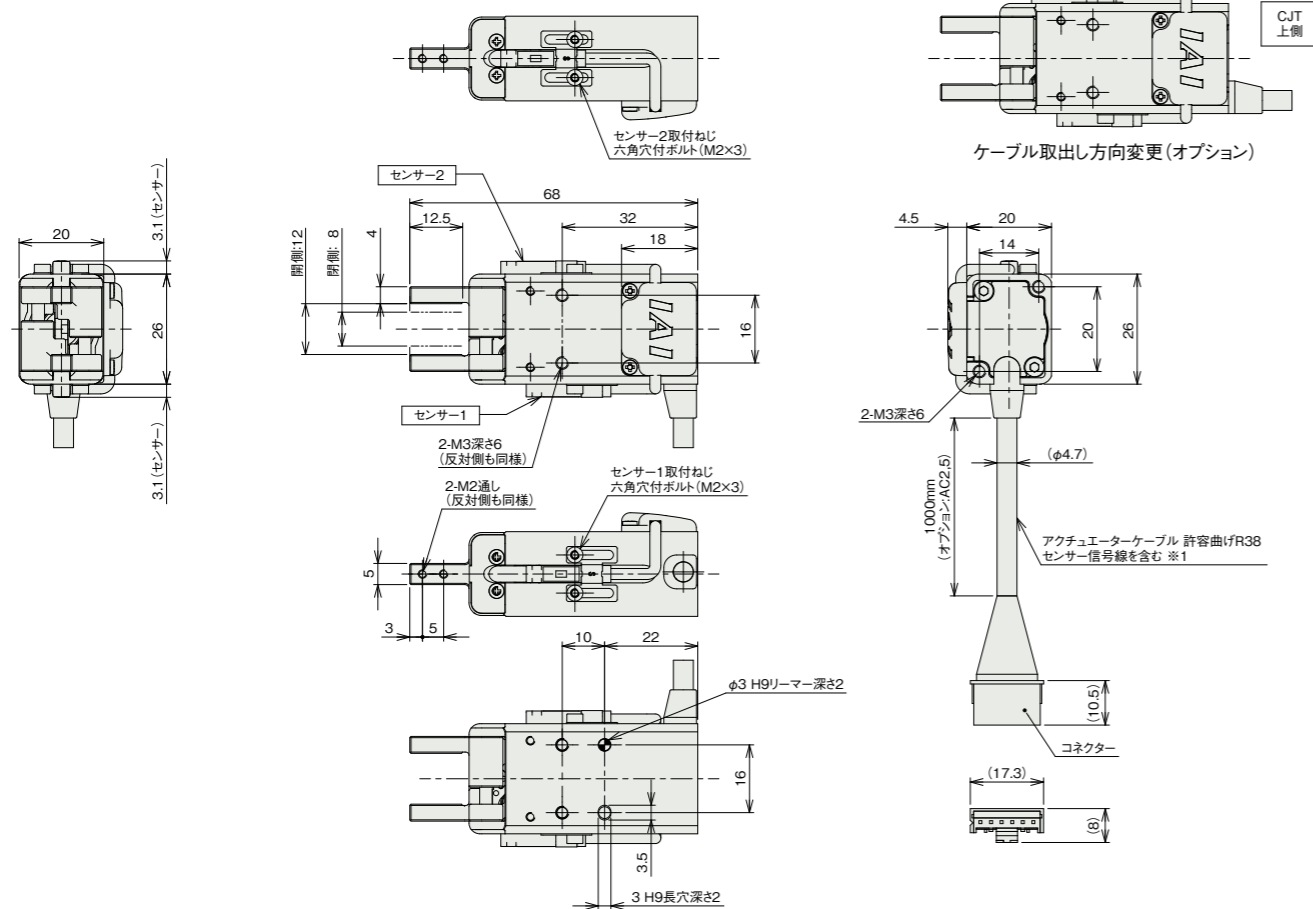


■センサー取付(オプション)

※1 アクチュエーターケーブルはロボットケーブルです。ケーブルの長さは標準が1000mmで、オプション(型式: AC2/AC5)で2000mmまたは5000mmに変更できます。

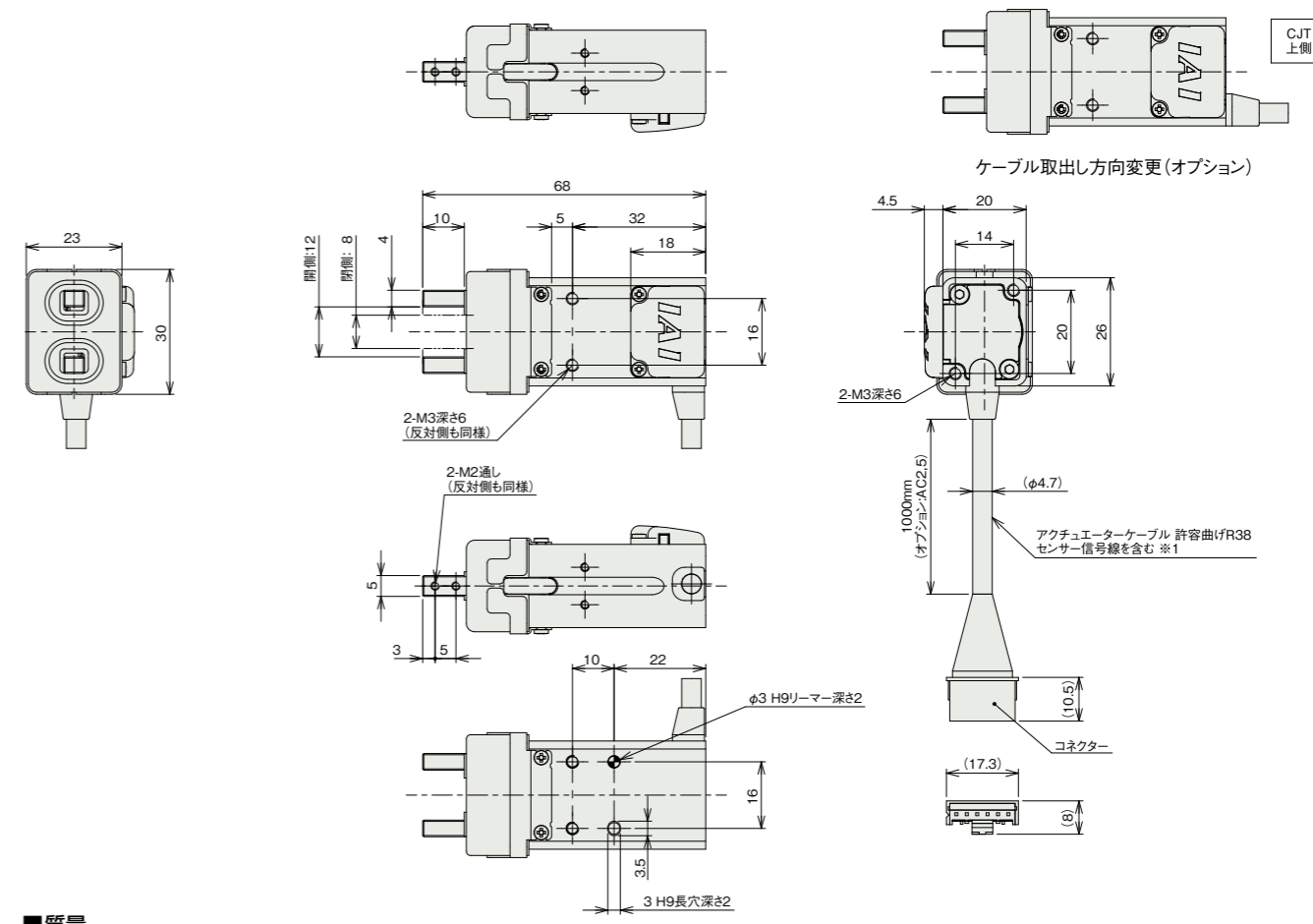
CAD図面がホームページよりダウンロード出来ます。  
www.iai-robot.co.jp

2次元 CAD  
3次元 CAD



■ゴムカバー取付(オプション)

※1 アクチュエーターケーブルはロボットケーブルです。ケーブルの長さは標準が1000mmで、オプション(型式: AC2/AC5)で2000mmまたは5000mmに変更できます。



■質量

項目	内容
質量	0.16kg

適用コントローラー

(注) GRSシリーズを動作させるためには、ドライバーボックスが必要です。詳細は6-125ページをご確認ください。