

ICSA2-BP□H ICSPA2-BP□H

RoHS
10



型式項目

BP□H		T2								
シリーズ	タイプ	エンコーダ種類	X軸ストローク	オプション	Y軸ストローク	オプション	高コントローラ	ケーブル長	Y軸ケーブル配線	Z軸ケーブル配線
ICSA2標準2軸仕様 ICSPA2高精度2軸仕様	下記型式内容表 参照	A)アブソリュート I)インクリメンタル	30 300mm ↓ 130 1300mm (100mm単位)	下記 オプション表 参照	30 300mm ↓ 70 700mm (100mm単位)	下記 オプション表 参照	T2 SCON XSEL-P/Q XSEL-RA/SA	3L 3m 5L 5m L長さ指定	CTLケーブルベア Lサイズ	CTMケーブルベア Mサイズ



- 型式項目のストローク欄は型式中ではcm(センチメートル)表記となります。
- ケーブル長はX軸コネクタボックスから(ケーブルベア仕様の場合はX軸のアクチュエーターケーブルから)コントローラまでの長さです。標準は3mか5mですが、それ以外の長さもm単位で対応可能です。最長20mまで対応可能です。
- ストロークが長くなると最高速度は低下しますのでご注意ください。
- 定格加速度は0.3Gです。加速度を上げると可搬質量は低下します。
- [] 内は高精度仕様の場合です。

ストローク別最高速度

表内の単位はmm/sです。

	300~700	800~1000	1100	1200	1300
X軸	2000	-	1840	1570	1360
Y軸	2400	-	-	-	-

加速度別可搬質量

表内の単位はkgです。

		Y軸ストローク				
		300	400	500	600	700
加速度	0.3	31.7	30.2	28.8	27.5	26.0
	0.4	18.2	16.7	15.3	14.0	12.5
	0.5	10.1	8.6	7.2	5.9	4.4
	0.6	4.7	3.2	1.8	0.5	-
	0.7	0.2	-	-	-	-
	0.8	-	-	-	-	-
	0.9	-	-	-	-	-
1.0	-	-	-	-	-	

オプション

オプション記号は、各軸ストロークの後ろにご記入ください。標準装備のオプションは必ず型式へご記入ください。また複数のオプションを選択される場合は、アルファベット順につなげてご記入ください。

名称	型式	参照頁
X軸ケーブル取出し方向(注4)	A1/A3	5-579、5-569
AQシール	AQ	5-569
ブレーキ(注5)	B	5-569
クリープセンサー(注6)	C/CL	5-569
原点リミットスイッチ(X軸 標準装備)(注6)	L/LL	5-571
原点逆仕様	NM	5-571
ボール保持機構付ガイド(Y軸 限定)	RT	5-572

- (注4) X軸ケーブル取出し方向は5-579をご参照ください。
 (注5) Y軸のブレーキ有りは反モーター側の寸法が長くなります。
 (注6) クリープセンサー、原点リミットスイッチを選択する場合は、組合せ方向により取付位置が異なりますが、型式中の記入は、取付位置に関わらずクリープセンサーは「C」、原点リミットスイッチは「L」となります。詳細は5-579をご参照ください。

共通仕様

駆動方式	ボールねじ	転造C10【転造C5相当】
繰返し位置決め精度	±0.02mm【±0.01mm】	
ロストモーション	0.05mm以下【0.02mm以下】	
ガイド	ベース一体型	
ベース	材質：アルミ 白色アルマイト処理	
X軸モーター出力/リード	750W/50mm	
Y軸モーター出力/リード	400W/40mm	

適応コントローラ

各コントローラのページをご参照ください。(8-8ページ)なお、コントローラは、別途販売となります。

型式内容

XY組合せ方向(注1)	型式
1	ICSA2[ICSPA2]-BP1H-①-②-③-④⑤-T2-⑥-⑦-⑧
2	ICSA2[ICSPA2]-BP2H-①-②③-④⑤-T2-⑥-⑦-⑧
3	ICSA2[ICSPA2]-BP3H-①-②③-④⑤-T2-⑥-⑦-⑧
4	ICSA2[ICSPA2]-BP4H-①-②③-④⑤-T2-⑥-⑦-⑧

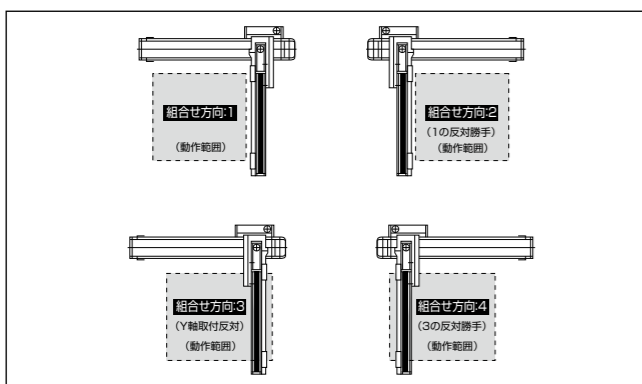
(注1) XY組合せ方向は下図を参照ください。上記型式の①~⑧の内容は下表をご参照ください。

型式内記号説明

番号	内容	表記
①	エンコーダ種類	A:アブソリュート I:インクリメンタル
②	X軸ストローク	30:300mm 130:1300mm
③	X軸オプション	オプション表参照
④	Y軸ストローク	30:300mm 70:700mm
⑤	Y軸オプション	オプション表参照
⑥	ケーブル長	3L:3m 5L:5m □L:□m
⑦	Y軸ケーブル配線(注2)	CTL:ケーブルベアLサイズ
⑧	Z軸ケーブル配線(オプション)(注2、3)	CTM:ケーブルベアMサイズ

- (注2) ケーブルベア寸法は、5-574をご参照ください。
 (注3) 型式項目のZ軸ケーブル配線欄は必要な場合のみご記入ください。

XY組合せ方向



構成軸

軸名称	型式	参照頁
X軸	ISA[ISPA]-WXM-①-750-50-②-T2-⑨-③	3-459
Y軸	ISA[ISPA]-LYM-①-400-40-④-T2-⑤	-

- (注) 上記型式の①~⑧は上表の型式内記号をご参照ください。なお、ストロークはmm(ミリメートル)表記となります。
 (注) 上記型式の⑨にはケーブル取出し方向が入ります。取出し方向は5-579をご参照ください。

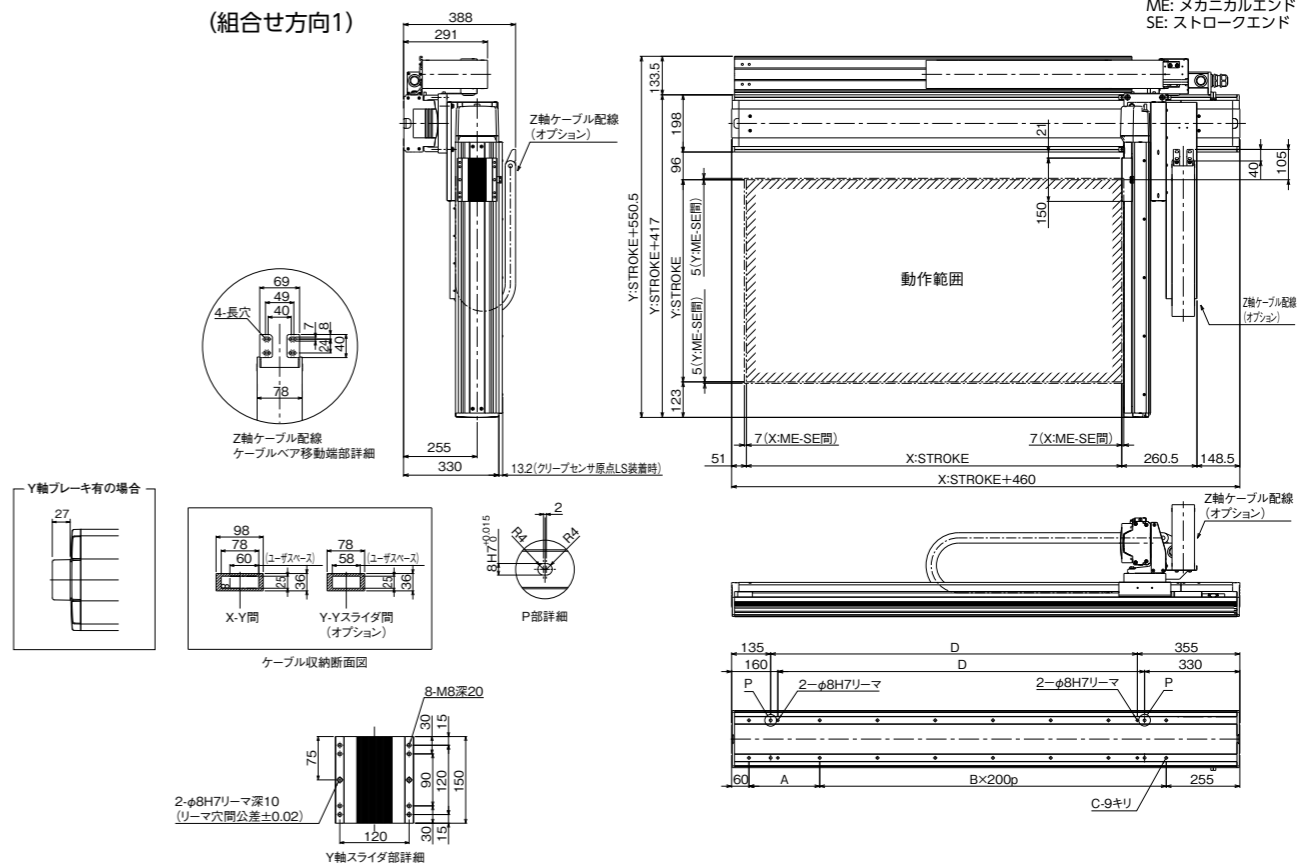
寸法図

■ICSA2[ICSPA2]-BP□H-CT(ケーブルベア仕様)組合せ方向1

- (注) 図面の組合せ位置が原点位置となります。原点位置を変更する場合は、オプションのNMをご指定ください。また納品後原点位置を変える場合は返却調整が必要ですのでご注意ください。
 (注) Z軸ケーブル配線のケーブルベア移動端は、Y軸スライダにお客様が取り付けたプレート等に固定してください。

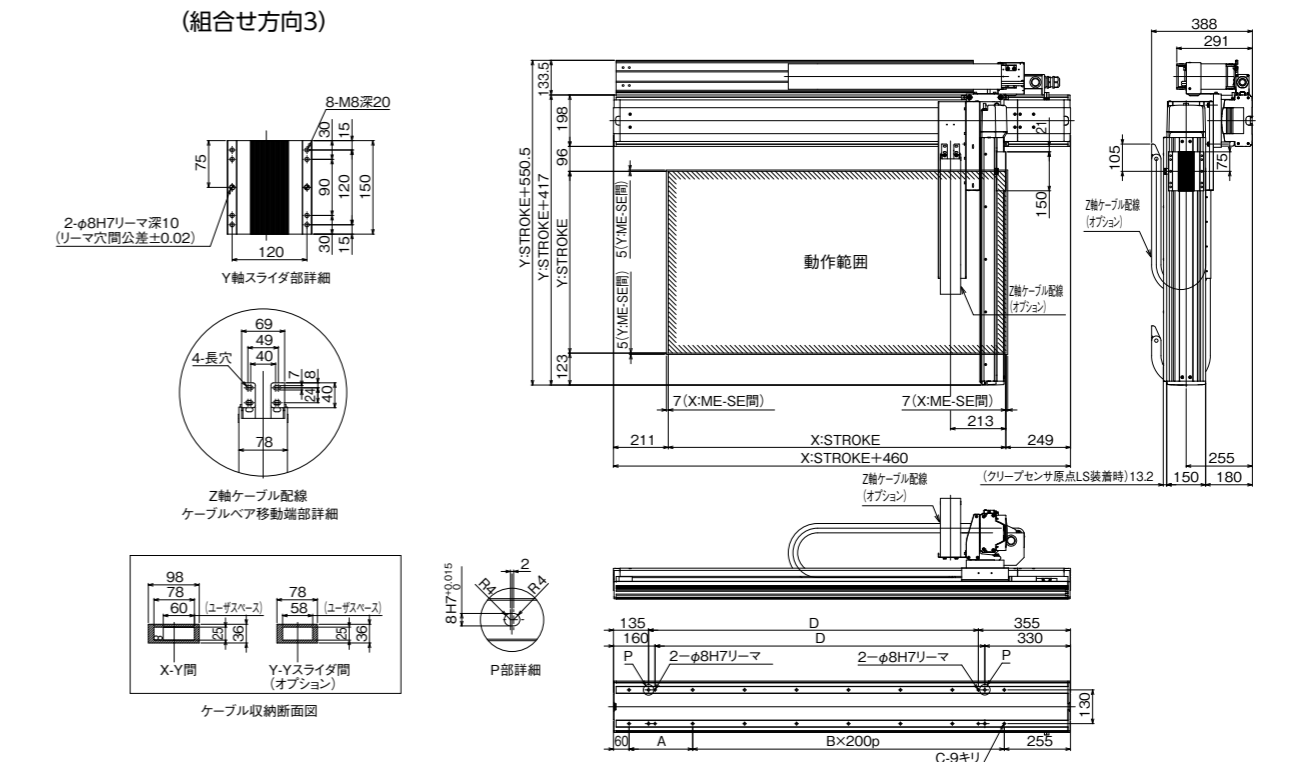
CAD図面がホームページよりダウンロード出来ます。
www.iai-robot.co.jp

2次元
CAD



■ICSA2[ICSPA2]-BP□H-CT(ケーブルベア仕様)組合せ方向3

- (注) 図面の組合せ位置が原点位置となります。原点位置を変更する場合は、オプションのNMをご指定ください。また納品後原点位置を変える場合は返却調整が必要ですのでご注意ください。
 (注) Z軸ケーブル配線のケーブルベア移動端は、Y軸スライダにお客様が取り付けたプレート等に固定してください。



Xストローク	300	400	500	600	700	800	900	1000	1100	1200	1300
A	245	145	245	145	245	145	245	145	245	145	245
B	1	2	2	3	3	4	4	5	5	6	6
C	6	8	8	10	10	12	12	14	14	16	16
D	270	370	470	570	670	770	870	970	1070	1170	1270