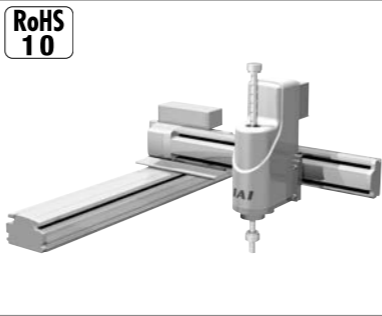


ICSA4-BE HZRM ICSPA4-BE HZRM



RoHS
10

型式項目

シリーズ ICSA4 (標準4軸仕様) ICSPA4 (標準4軸仕様)	タイプ 下向きタイプ 参照	エンコーダ種類 A: アブソリュート I: インクリメンタル	X軸ストローク 30 : 300mm 100 : 1000mm (100mm単位)	Y軸ストローク 20 : 200mm 70 : 700mm (100mm単位)	Z軸ストローク 20 : 200mm 36 : 360度	回転軸 36 : 360度	ケーブル長 3L : 3m 5L : 5m LL : 長さ指定	ケーブル径 3φ : 3mm 5φ : 5mm LL : 長さ指定	ケーブル径 3φ : 3mm 5φ : 5mm LL : 長さ指定	ケーブル径 3φ : 3mm 5φ : 5mm LL : 長さ指定	T2	ケーブル径 3φ : 3mm 5φ : 5mm LL : 長さ指定	ケーブル径 3φ : 3mm 5φ : 5mm LL : 長さ指定	ケーブル径 3φ : 3mm 5φ : 5mm LL : 長さ指定
---	---------------------	--------------------------------------	--	--	------------------------------------	------------------	--	--	--	--	----	--	--	--

選定上の
注意

- 型式項目のストローク欄は型式中では cm (センチメートル) 表記となります。
- ケーブル長は X 軸コネクタボックスから (ケーブルベア仕様の場合は X 軸のアクチュエーターケーブルから) コントローラーまでの長さです。標準は 3m か 5m ですが、それ以外の長さも m 単位で対応可能です。最長 20m まで対応可能です。
- 使用条件によっては数値が下がる場合があります。
- 定格加速度は 0.3G です。加速度を上げると可搬質量は低下します。
- ストロークが長くなると最高速度は低下しますのでご注意ください。また垂直軸を下げた状態で移動する場合は、速度・加速度を下げてください。
- 【 】 内は高精度仕様の型式の場合です。
- アブソリュート仕様の場合は下記調整治具が必要となります。(別売り) アブソリュートリセット調整治具 (型式: JG-ZRM)

型式内容

XY 組合せ方向 (注1)	Z 軸速度タイプ	型式
1	H	ICSA4 [ICSPA4] -BE1HZRM-①-②③-④⑤-⑥⑦-⑧⑨-T□-⑩⑪-⑫
2	H	ICSA4 [ICSPA4] -BE2HZRM-①-②③-④⑤-⑥⑦-⑧⑨-T□-⑩⑪-⑫
3	H	ICSA4 [ICSPA4] -BE3HZRM-①-②③-④⑤-⑥⑦-⑧⑨-T□-⑩⑪-⑫
4	H	ICSA4 [ICSPA4] -BE4HZRM-①-②③-④⑤-⑥⑦-⑧⑨-T□-⑩⑪-⑫

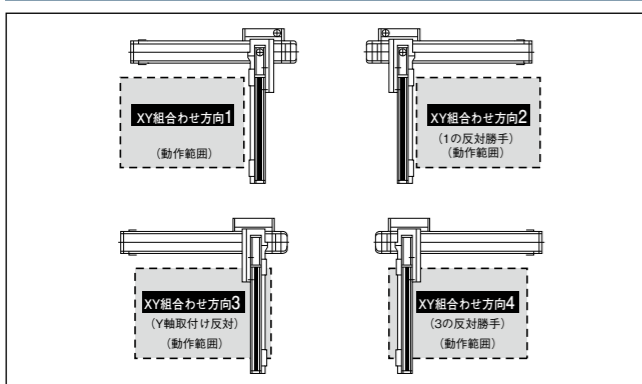
(注1) XY 組合せ方向は下図を参照ください。上記型式の①~⑫の内容は下表をご参照ください。

型式内記号説明

番号	内容	表記
①	エンコーダ種類	A: アブソリュート I: インクリメンタル 30: 300mm
②	X 軸ストローク	100: 1000mm
③	X 軸オプション	オプション表参照 20: 200mm
④	Y 軸ストローク	70: 700mm
⑤	Y 軸オプション	オプション表参照
⑥	Z 軸ストローク	20: 200mm
⑦	Z 軸オプション	オプション表参照
⑧	回転軸	36: 360度
⑨	回転軸オプション	オプション表参照
⑩	ケーブル長	3L: 3m 5L: 5m □L: 長さ指定
⑪	Y 軸ケーブル配線 (注2)	CTM: ケーブルベアMサイズ CTL: ケーブルベアLサイズ CTXL: ケーブルベアXLサイズ
⑫	Z 軸ケーブル配線 (注2)	CTM: ケーブルベアMサイズ CTL: ケーブルベアLサイズ CTXL: ケーブルベアXLサイズ

(注2) ケーブルベア寸法は、5-532をご参照ください。

XY 組合せ方向



構成軸

軸名称	型式	参照頁
X 軸	ISA [ISPA] -LXM-①-400-20-②-T□-③	-
Y 軸	ISA [ISPA] -MYM-①-200-20-④-T□-⑤	-
Z 軸/回転軸	ZR-M-①-200-20-200-T□-⑦	6-293

(注) 上記型式の①~⑨は型式内記号をご参照ください。なお、ストロークはmm(ミリメートル)表記となります。

ストローク別最高速度

表内の単位はmm/sです。

Z 軸ストローク	ストローク										
	100	200	300	400	500	600	700	800	900	1000	
X 軸	-	-	-	-	1200	-	-	-	920	765	-
Y 軸	-	-	-	1200	-	-	-	-	-	-	-

ストローク 200mm	
Z 軸	1256mm/s

ストローク ±360度	
回転軸	2200度/s

可搬質量

Z 軸ストローク	Y 軸ストローク					
	200	300	400	500	600	700
200	定格2.0kg (加減速0.3G時) 最大6.0kg (加減速0.1G時)					

オプション

オプション記号は、各軸ストロークの後ろにご記入ください。標準装備のオプションは必ず型式へご記入ください。また複数のオプションを選択される場合は、アルファベット順につなげてご記入ください。

名称	型式	参照頁
AQシール(X軸/Y軸限定)	AQ	5-527
ブレーキ(Z軸/回転軸標準装備)(注3)	B	5-527
クリープセンサー(X軸/Y軸限定)(注4)	C/CL	5-527
原点リミットスイッチ(注4)	L/LL	5-529
原点逆仕様(X軸/Y軸限定)	NM	5-529
ポール保持機構付ガイド(X軸/Y軸限定)	RT	5-530

(注3) X軸/Y軸のブレーキ有りは、反モーター側の寸法が長くなります。
 (注4) クリープセンサー、原点リミットスイッチを選択する場合は、組合せ方向により取り付け位置が異なりますが、型式中の記入は、取り付け位置に関わらずクリープセンサーは「C」、原点リミットスイッチは「L」となります。詳細は5-539をご参照ください。また、Z軸/回転軸のエンコーダ種類が「I(インクリメンタル)」の場合は、回転軸の原点リミットスイッチが標準装備となります。エンコーダ種類が「A(アブソリュート)」の場合は不要です。

共通仕様

駆動方式	ボールねじ 転造 C10(転造C5相当)
繰返し位置決め精度	±0.02mm [±0.01mm]
ロストモーション	0.05mm以下 [0.02mm以下]
ガイド	ベース一体型
ベース	材質: アルミ 白色アルマイト処理
X軸モーター出力/リード	400W/20mm
Y軸モーター出力/リード	200W/20mm
Z軸モーター出力/リード	200W/20mm
回転軸モーター出力	200W
回転軸許容慣性モーメント	0.03kg・m ²
回転軸許容トルク	3.8N・m

適応コントローラー

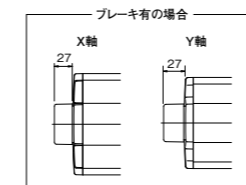
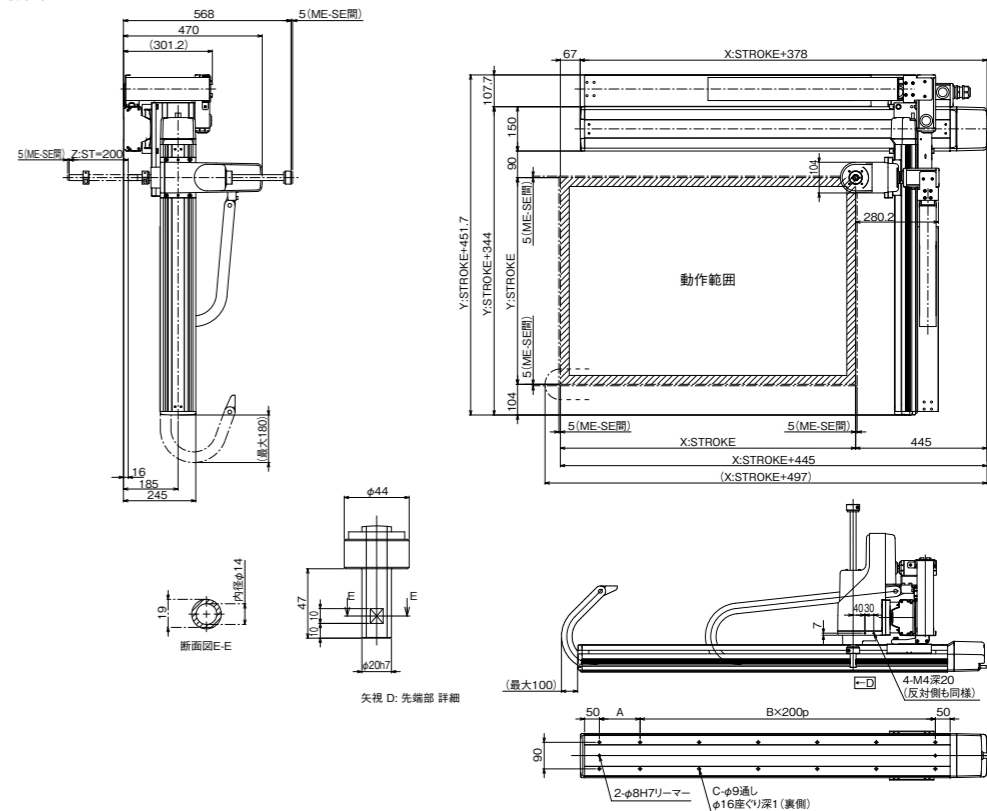
各コントローラーのページをご参照ください。(8-8ページ) なお、コントローラーは、別途販売となります。

寸法図

■ ICSA4 [ICSPA4] -BE HZRM-CT □ -CT □ (ケーブルベア仕様) 組合せ方向1

(注) 図面の組合せ位置が原点位置となります。原点位置を変更する場合は、オプションのNMをご指定ください。また納品後原点位置を変更する場合は返却調整が必要ですのでご注意ください。
 (注) 下図ケーブルベア寸法はY軸用がCTM、Z軸用がCTの場合です。(Y軸用にはCTは使用出来ません)
 (注) アクチュエーターとコントローラーのエンコーダ配線の途中にブレーキボックスの設置が必要になります。ブレーキボックスにはDC24V(max1A)の電源が必要です。

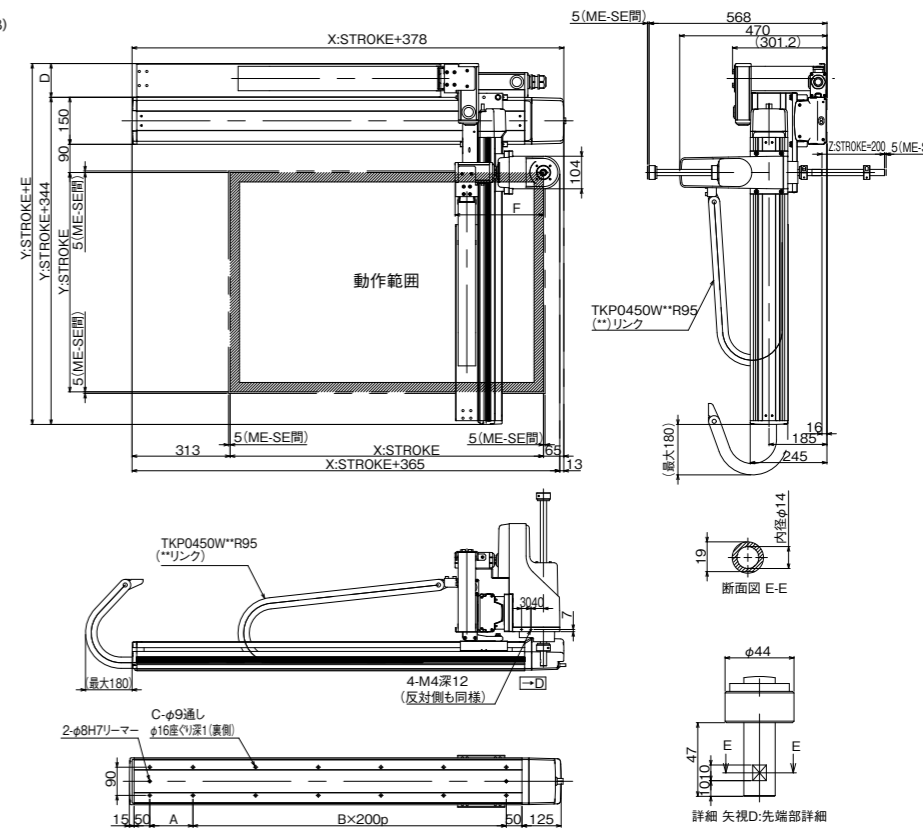
(組合せ方向1)



■ ICSA4 [ICSPA4] -BE HZRM-CT □ -CT □ (ケーブルベア仕様) 組合せ方向3

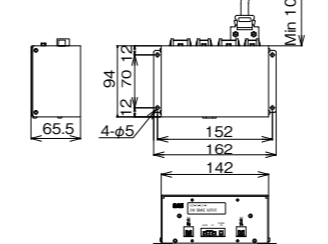
(注) 図面の組合せ位置が原点位置となります。原点位置を変更する場合は、オプションのNMをご指定ください。また納品後原点位置を変更する場合は返却調整が必要ですのでご注意ください。
 (注) 下図ケーブルベア寸法はY軸用がCTM、Z軸用がCTの場合です。(Y軸用にはCTは使用出来ません)
 (注) アクチュエーターとコントローラーのエンコーダ配線の途中にブレーキボックスの設置が必要になります。ブレーキボックスにはDC24V(max1A)の電源が必要です。

(組合せ方向3)



■ ブレーキボックス (付属品)

単品型式RCB-110-RA13-0



Xストローク	300	400	500	600	700	800	900	1000
A	238	138	238	138	238	138	238	138
B	1	2	2	3	3	4	4	5
C	6	8	8	10	10	12	12	14